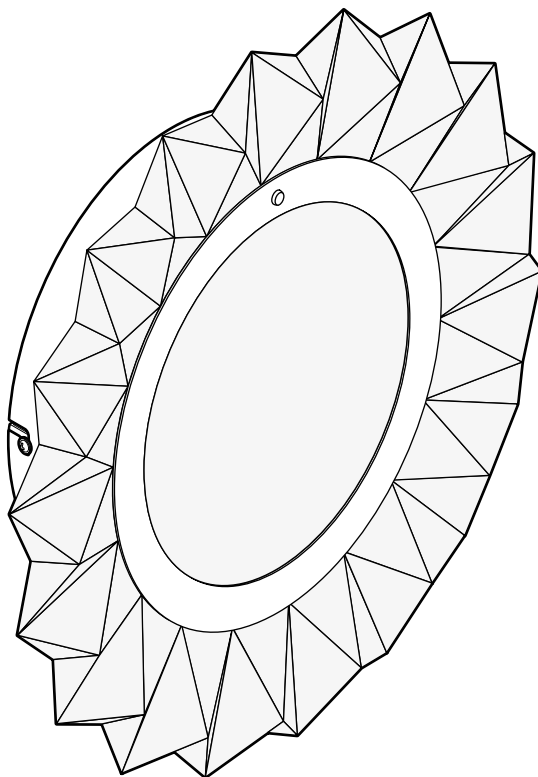




Applique et plafonnier à LED



À propos de ce mode d'emploi

Cet article est muni de dispositifs de sécurité. Lisez toutefois attentivement les consignes de sécurité et n'utilisez cet article que de la façon décrite dans le présent mode d'emploi afin d'éviter tout risque de détérioration ou de blessure.

Conservez ce mode d'emploi en lieu sûr pour pouvoir le consulter en cas de besoin. Si vous donnez, prêtez ou vendez cet article, remettez ce mode d'emploi en même temps que l'article.

Légende des symboles utilisés dans le présent mode d'emploi:



Ce symbole vous met en garde contre le risque de blessure.



Ce symbole vous met en garde contre le risque de blessure dû à l'électricité.

La mention **DANGER** vous met en garde contre le risque de blessure grave ou mortelle.

La mention **AVERTISSEMENT** vous met en garde contre le risque de blessure et de détérioration grave.

La mention **PRUDENCE** vous met en garde contre le risque de blessure ou détérioration légères.



Ce symbole signale les informations complémentaires.

Consignes de sécurité

Domaine d'utilisation

Ce luminaire est conçu pour être monté au mur ou au plafond dans le domaine domestique et ne convient pas à un usage commercial ou professionnel.



Il est destiné à être utilisé à l'intérieur, dans des locaux secs.

Ce luminaire peut être installé sur des surfaces en matériaux normalement inflammables.

DANGER: risque pour les enfants

- Tenez les emballages et les petits éléments hors de portée des enfants.
Il y a notamment risque d'étouffement!
- En cas d'ingestion, les piles peuvent entraîner une intoxication mortelle.
La télécommande contient une pile bouton.
Si une pile bouton est ingérée, elle peut causer de graves lésions internes dans les 2 heures, susceptibles d'entraîner la mort. Conservez donc les piles neuves et usagées hors de portée des enfants. Si le compartiment à pile ne ferme plus correctement, cessez d'utiliser l'article et tenez-le hors de portée des enfants.

Si vous suspectez que votre enfant ait pu avaler une pile ou l'introduire dans son corps d'une quelconque façon, consultez immédiatement un médecin.

DANGER: risque électrique

- **L'installation électrique ne doit être effectuée que par un personnel qualifié dans le respect des prescriptions d'installation en vigueur.**
- Ne branchez le luminaire qu'à une ligne électrique correspondant aux «Caractéristiques techniques» du luminaire.
- Avant de procéder à l'installation électrique, désarmez le disjoncteur ou mettez la ligne électrique hors tension. Sinon il y a risque de choc électrique!
- N'installez pas le luminaire sur un support conducteur.
- N'installez pas le luminaire dans des locaux présentant un risque d'explosion.
- Le luminaire ne doit pas entrer en contact avec de l'eau ou d'autres liquides sous peine de choc électrique.

- Avant de percer les trous, assurez-vous qu'aucune ligne électrique ni aucune conduite ne se trouve à l'endroit où vous percez.
- Ne branchez pas le luminaire si le cordon d'alimentation ou d'autres éléments présentent des détériorations visibles.
- Ne modifiez pas le luminaire ou le cordon d'alimentation. Ne confiez les réparations de l'article qu'à un atelier spécialisé ou au service client. Ne changez pas vous-même le cordon d'alimentation.
- Protégez les piles ou batteries (piles rechargeables) de toute chaleur excessive. Enlevez la pile de la télécommande lorsqu'elle est usée ou si vous n'utilisez pas l'article pendant un certain temps. Vous éviterez ainsi les détériorations pouvant résulter d'une pile qui a coulé.
- Le matériel de montage fourni est conçu pour les plafonds standards. Avant de monter le luminaire, renseignez-vous dans un commerce spécialisé et procurez-vous si nécessaire le matériel de montage approprié pour votre plafond.
- Pour le nettoyage, n'utilisez pas de produits chimiques ni de nettoyeurs agressifs ou abrasifs.

AVERTISSEMENT: risque de brûlure et d'incendie

- Quand le luminaire est allumé, l'agent lumineux et le luminaire peuvent être très chauds. Ne les touchez pas. N'accrochez jamais rien au-dessus du luminaire et ne le couvrez pas.
- Attention! Les piles au lithium peuvent exploser si elles ne sont pas mises en place correctement. Mettez donc les piles en place en respectant la bonne polarité (+/-). Utilisez uniquement une pile de type identique ou équivalent (voir «Caractéristiques techniques»).
- Il ne faut ni recharger, ni démonter, ni jeter au feu, ni court-circuiter les piles.

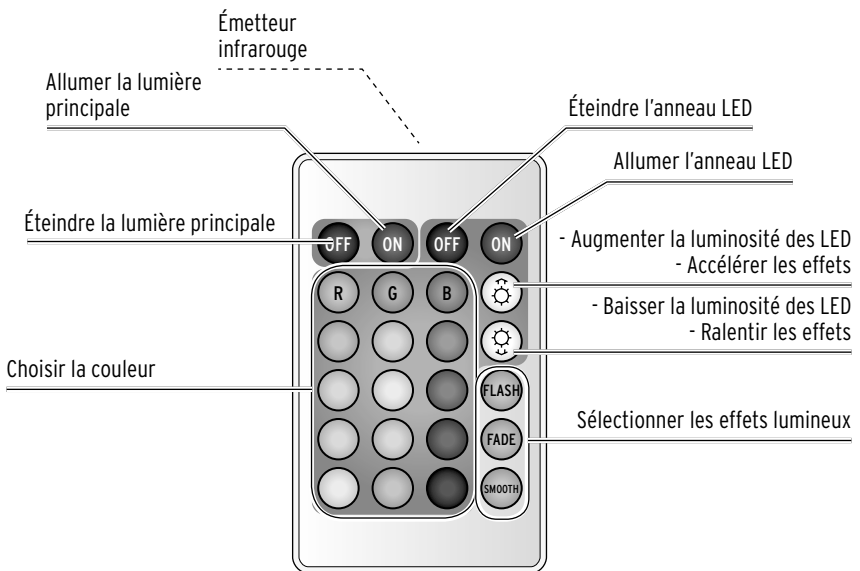
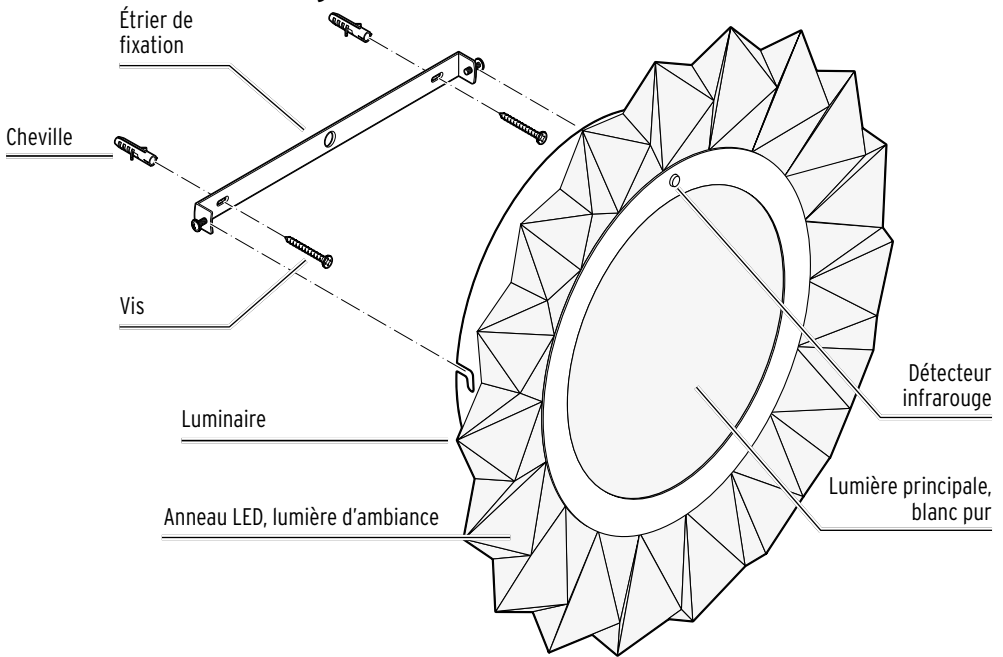
AVERTISSEMENT: risque de blessure

- Si une pile a coulé, évitez tout contact avec la peau, les yeux et les muqueuses. Le cas échéant, rincez immédiatement à l'eau les zones concernées et consultez un médecin dans les plus brefs délais.

PRUDENCE: risque de détérioration

- Les LED sont montées de façon définitive dans le luminaire. Plus encore, elles ne peuvent ni ne doivent être remplacées.
- Ne faites pas fonctionner le luminaire avec un variateur de lumière.

Vue générale (contenu de la livraison)



Ne figure pas sur l'illustration:
1 pile CR2025 / 3 V
(déjà insérée dans la télécommande)

Montage

Déballage



DANGER: risque pour les enfants - danger de mort par étouffement/ingestion

Tenez le matériel d'emballage hors de portée des enfants. Éliminez-le immédiatement.

Tenez aussi les petits éléments, comme les vis ou les chevilles, hors de portée des enfants.

1. Retirez tous les éléments de l'emballage en veillant à ne pas jeter par erreur des pièces de montage.
2. Vérifiez que le luminaire n'est pas détérioré et qu'aucune pièce ne manque.

Marquer l'emplacement des trous et monter l'étrier de fixation



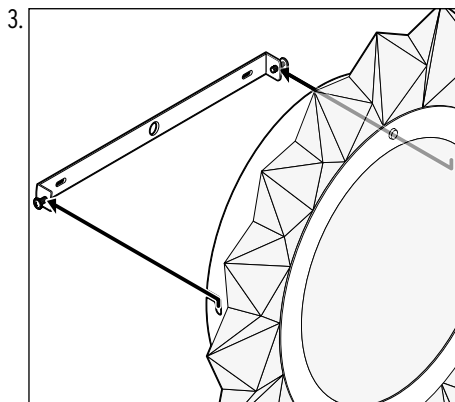
DANGER: danger de mort par choc électrique

- Avant de procéder à l'installation électrique, désarmez le disjoncteur ou mettez la ligne électrique hors tension.
- Avant de percer les trous, assurez-vous qu'aucune ligne électrique ni aucune conduite ne se trouve à l'endroit où vous percez.

PRUDENCE: risque de détérioration

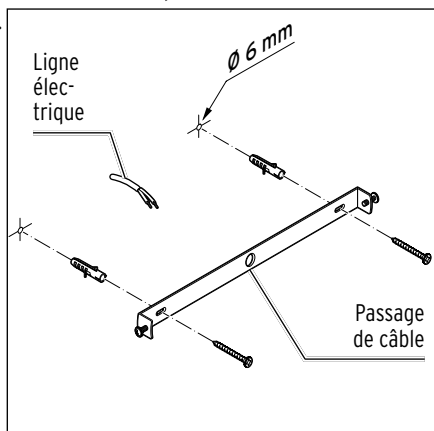
- Le matériel de montage fourni est conçu pour les plafonds et murs standards. Avant de monter le luminaire, renseignez-vous dans un commerce spécialisé et procurez-vous si nécessaire le matériel de montage approprié pour votre plafond ou votre mur.

Utilisez l'étrier de fixation comme gabarit pour marquer l'emplacement des trous. Procédez comme suit:



Dévissez les deux vis latérales fixant l'étrier au luminaire jusqu'à ce que vous puissiez retirer l'étrier.

4. Marquez l'emplacement des trous à percer au plafond/mur à l'aide de l'étrier de fixation.
5. Percez les trous pour les chevilles.
- 6.



Passer les fils électriques (câble de plafond) dans le passage de câble de l'étrier de fixation. Fixez l'étrier de fixation au mur ou au plafond en vous servant des chevilles et des vis.

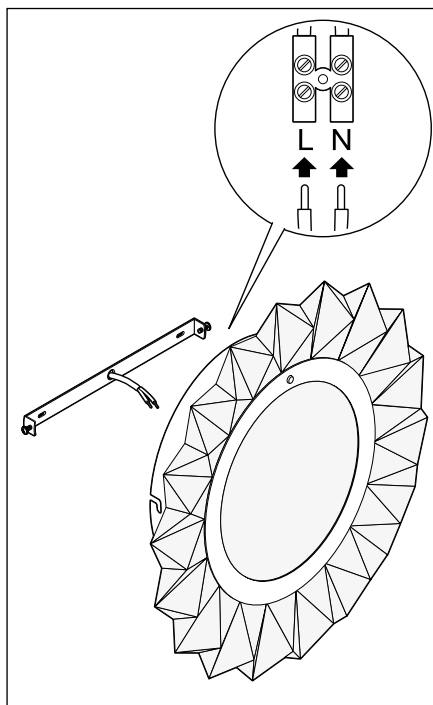
Branchement électrique - Uniquement pour spécialistes



DANGER:

danger de mort par choc électrique

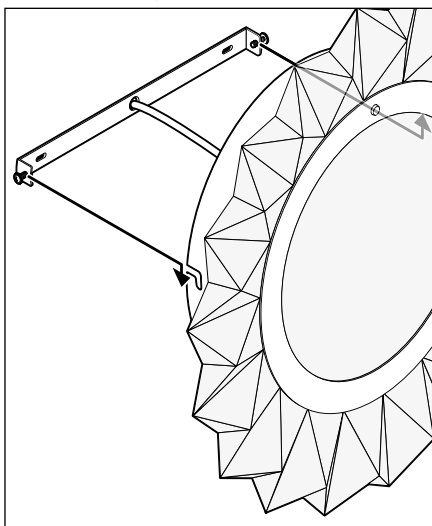
- L'installation électrique ne doit être effectuée que par un personnel qualifié dans le respect des prescriptions d'installation en vigueur.
- Avant de procéder à l'installation électrique, désarmez le disjoncteur ou mettez la ligne électrique hors tension.



Demandez à un personnel qualifié de brancher les câbles électriques sur le domino.

Terminer le montage

7.



Faites glisser le luminaire avec les fentes sur les vis de l'étrier de fixation.

8. Serrez les vis à fond.

Allumer le luminaire



DANGER:

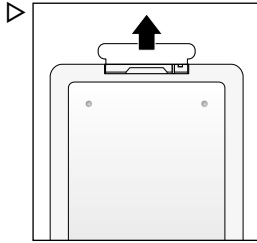
danger de mort par choc électrique

Ne réarmez le disjoncteur ou ne remettez la ligne électrique sous tension qu'après avoir effectué toutes les étapes de montage.

- ▷ Appuyez sur l'interrupteur mural pour vérifier si le luminaire est raccordé correctement.

Utiliser la télécommande

Préparer



Enlevez la bande isolante du compartiment à pile de la télécommande.

Allumer et éteindre / Lumière continue et effets lumineux

Allumer et éteindre

La télécommande permet d'allumer et d'éteindre la lumière principale et l'anneau LED et d'activer les différentes lumières d'ambiance.



D'une manière générale, éteignez toujours le luminaire à l'aide de l'interrupteur mural, sinon le luminaire consomme de l'électricité.

- ▷ Appuyez sur **ON** ou sur **OFF** sur le côté gauche de la télécommande pour allumer ou éteindre la lumière principale.
- ▷ Appuyez sur **ON** ou sur **OFF** sur le côté droit de la télécommande pour allumer ou éteindre l'anneau LED.

Le luminaire se rallume dans la même lumière que celle où vous l'avez précédemment éteint, p. ex. avec une couleur d'éclairage permanent.

Éclairage permanent

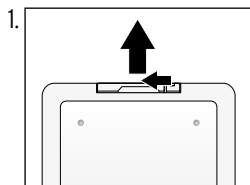
- ▷ Appuyez sur l'une des touches de couleur.
 - R** et en dessous = plage de couleur rouge
 - G** et en dessous = plage de couleur verte
 - B** et en dessous = plage de couleur bleue
- ▷ Augmentez ou baissez la luminosité avec les touches ☼ ou ☾.

Effets lumineux

- ▷ Appuyez sur les touches **FLASH**, **FADE** et **SMOOTH** pour sélectionner les différents effets lumineux:
 - FLASH:** La lumière varie entre 7 couleurs différentes.
 - FADE:** La lumière se fond doucement d'une couleur à l'autre.
 - SMOOTH:** La lumière passe successivement du rouge au vert puis au bleu.
- ▷ Les touches ☼ ou ☾ vous permettent d'accélérer ou de ralentir l'effet.
- ▷ Pour désactiver l'effet, appuyez sur l'une des touches de couleur. Le luminaire se rallume en mode d'éclairage permanent.

Remplacer la pile

La pile de la télécommande est à changer quand le luminaire ne réagit plus aux ordres de la télécommande.

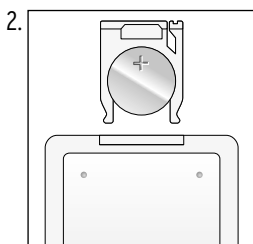


Appuyez sur le dispositif de blocage dans le sens de la flèche et retirez le porte-pile.



Si vous touchez la pile avec les mains nues, les dépôts laissés par vos doigts pourraient causer des faux contacts.

Lorsque vous mettez la pile en place, manipulez-la toujours avec un chiffon doux et sec.



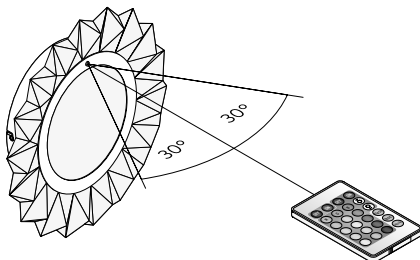
Remplacez la pile usée par une neuve en respectant impérativement la bonne polarité. Le pôle positif (+) doit être en haut.

3. Repoussez le porte-pile bien au fond de son logement. Vous devez l'entendre et le sentir s'enclencher.

Problèmes / solutions

L'article ne fonctionne pas.

- La pile de la télécommande est-elle usée?
- La transmission infrarouge est-elle perturbée?
 - Assurez-vous de l'absence d'obstacle entre la télécommande et le luminaire.
 - Évitez toute lumière aveuglante comme la lumière du soleil ou d'un néon car elle risquerait de gêner la transmission des rayons infrarouges.
 - La portée maximum est de 4 m.
 - L'angle du capteur infrarouge ne doit pas dépasser 30°.



- ▷ Pointez l'extrémité avant de la télécommande, munie de l'émetteur infrarouge, en direction du luminaire.

Nettoyage



DANGER:

danger de mort par choc électrique

- Éteignez le luminaire en appuyant **sur l'interrupteur mural** avant de nettoyer le luminaire.
- N'exposez jamais le luminaire à l'humidité. Protégez-le également des gouttes et des projections d'eau.

1. Éteignez le luminaire en appuyant sur l'interrupteur mural et attendez que toutes les pièces aient suffisamment refroidi.
 2. Nettoyez toutes les pièces du luminaire avec un chiffon sec et doux.
- ▷ Si nécessaire, vous pouvez essuyer les surfaces de l'anneau LED et de la lumière principale à l'aide d'un chiffon légèrement humide. L'humidité ne doit pas entrer en contact avec les pièces sous tension.

Caractéristiques techniques

Modèle:	610 945
Alimentation:	230-240 V ~ 50 Hz
Classe de protection:	I
Pile:	1x CR2025, 3 V pour la télécommande
Télécommande:	infrarouge / portée max. 4 m
Puissance:	lumière principale: 19 W; Platine à LED Anneau LED: 4 W; LED Luminaire total: max. 24 W
Température ambiante:	de +10 à +40 °C
Made exclusively for:	Tchibo GmbH, Überseering 18, 22297 Hamburg, Germany www.tchibo.ch

Sous réserve de modifications techniques et esthétiques de l'appareil dues à l'amélioration des produits.



Élimination

L'article, son emballage et la pile fournie sont produits à partir de matériaux valorisables pouvant être recyclés afin de réduire la quantité de déchets et de soulager l'environnement.

Éliminez l'**emballage** selon les principes de la collecte sélective en séparant le papier, le carton et les emballages légers.



Les **appareils** signalés par ce symbole ne doivent pas être éliminés avec les ordures ménagères!

Vous êtes tenu par la législation d'éliminer les appareils en fin de vie en les séparant des ordures ménagères. Les appareils électriques contiennent des substances dangereuses qui peuvent nuire à l'environnement et à la santé en cas de stockage et d'élimination incorrects.

Pour avoir des informations sur les centres de collecte où remettre les appareils en fin de vie, adressez-vous à votre municipalité.



Ne pas jeter les **piles, ordinaires ou rechargeables, et les batteries** avec les ordures ménagères!

Vous êtes tenu par la législation de remettre les piles et les batteries (piles rechargeables) usagées aux centres de collecte de votre ville ou de votre commune ou aux commerces spécialisés vendant des piles.

Les ampoules défectueuses doivent être éliminées dans le respect de l'environnement par un centre de collecte de déchets électroniques.

Garantie

Cet article est garanti **3 ans** à compter de la date de l'achat.

Tchibo GmbH, Überseering 18, 22297 Hamburg, Germany

Nous nous engageons à remédier gratuitement à tous les vices de matériau et de fabrication survenant **pendant la période de garantie**.

Pour bénéficier de la garantie, vous devez présenter un justificatif d'achat émis par Tchibo ou par un distributeur agréé par Tchibo. Cette garantie est valable dans l'Union européenne, en Suisse et en Turquie.

La garantie ne couvre ni les défauts dus à une utilisation incorrecte ou à l'absence de détartrage, ni les pièces d'usure et les consommables. Vous pouvez les commander auprès de notre service client. Vous pouvez faire effectuer les réparations non couvertes par la garantie, si elles sont encore possibles, par notre service après-vente. Elles vous seront facturées au prix coûtant selon un calcul individuel.

Cette garantie contractuelle ne limite pas les **droits résultant de la garantie légale**.

Service client



0800 22 44 44
(gratuit)

Du lundi au vendredi de 8 h à 20 h

Le samedi de 8 h à 16 h

Courriel: service@tchibo.ch

Service et réparations

L'article sera réparé par le service après-vente Tchibo.



S'il est nécessaire d'envoyer l'article, veuillez fournir les informations suivantes:

- votre **adresse**;
- un **numéro de téléphone** (où vous êtes joignable pendant la journée) et/ou une **adresse électronique**;
- la **date d'achat** et
- une **description la plus précise possible du défaut**.

Joignez une **copie du justificatif d'achat** à l'article. Emballez soigneusement l'article afin d'éviter qu'il soit endommagé pendant le transport et envoyez-le à notre service après-vente, afin que nous puissions traiter votre cas et vous retourner l'article dans les meilleurs délais.

L'adresse à laquelle envoyer l'article vous sera communiquée par notre service client dont vous trouverez les coordonnées au point «Service client». Pour les questions éventuelles, conservez le justificatif d'envoi qui vous aura été remis par la poste.

Si le cas n'est pas couvert par la garantie, faites-nous savoir si vous souhaitez:

- que nous vous établissions un devis si les frais sont supérieurs à CHF 17.- ou
- que nous vous retournions (moyennant paiement) l'article non réparé ou
- que nous éliminions l'article (sans frais pour vous).

Pour les informations sur les produits, les commandes d'accessoires ou les questions sur le service après-vente, veuillez vous adresser à notre service client. Pour toute question, indiquez la référence de l'article.

Référence: 610 945 (Suisse)

Référence: **610 945** Suisse

Made exclusively for: Tchibo GmbH, Überseering 18,
22297 Hamburg, Germany
www.tchibo.ch
