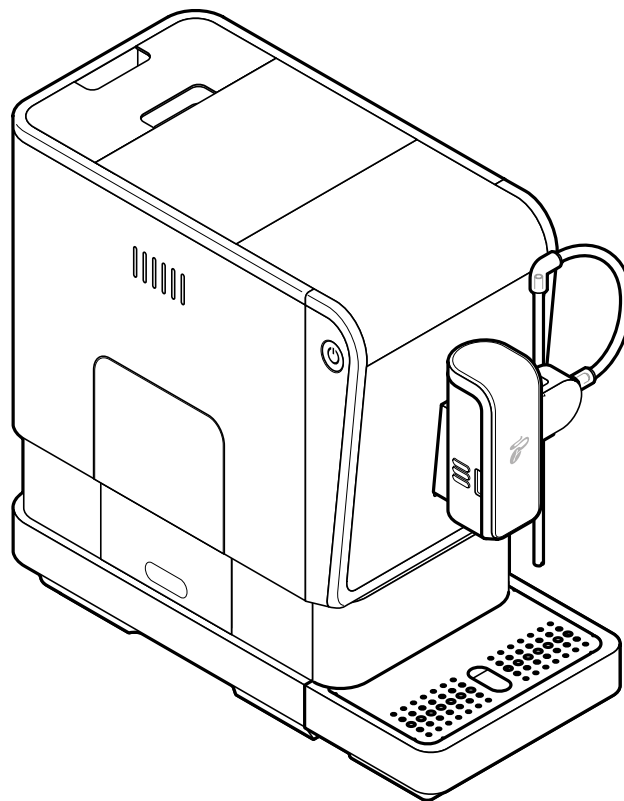


Tchibo

Esperto Pro



fr Notice originale et garantie

Chère cliente, cher client!

Grâce à la machine à café automatique Tchibo, vous pourrez déguster la boisson de votre choix, préparée à la perfection: espresso, café crème et délicieuses spécialités à base de café et de lait, comme le cappuccino ou le latte macchiato. Rien de plus simple avec la machine à café automatique de l'expert en café. La machine est parfaitement préréglée pour nos cafés Tchibo. Sur www.tchibo.de/kaffeeguide, vous trouverez votre café préféré et recevrez des conseils pratiques sur la façon de le préparer avec votre machine à café automatique.

Nous vous souhaitons beaucoup d'agrément avec votre nouvelle machine à café automatique.

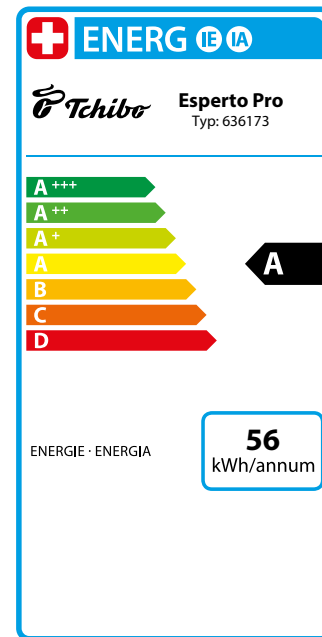
L'équipe Tchibo



Nous vérifions chaque machine avec soin et la soumettons à un essai de fonctionnement effectué avec de l'eau et du café. Malgré le nettoyage minutieux qui suit ce test, il se peut que votre machine contienne encore des résidus minimes d'eau ou de café. Il ne s'agit pas d'un défaut de qualité: votre machine est en parfait état.



www.fr.tchibo.ch/notices



Sommaire

- 4 À propos de ce mode d'emploi
- 4 Consignes de sécurité
- 7 Emballage
- 7 Retirer les films de protection et le matériel d'emballage
- 8 Vue générale (contenu de la livraison)
- 9 Touches de commande (blanches)
- 10 Mise en service - avant la première utilisation
- 12 Allumer/éteindre la machine
- 13 Régler la hauteur de la sortie du café/du lait
- 13 Préparer des boissons sans lait
 - 13 Espresso ou café crème
- 14 Préparer des boissons contenant du lait
 - 15 Régler la consistance de la mousse de lait
 - 15 Cappuccino
 - 16 Préparer de la mousse de lait
 - 17 Rincer le système à lait
 - 18 Rincer le système à café
- 18 Vider le récipient à marc de café, le bac d'égouttage et le ramasse-gouttes
- 19 Régler la force du café avec la technologie Intense⁺
- 20 Modifier la quantité de boisson
- 22 Régler la finesse de mouture
 - 22 Obtenir une mouture plus grosse
 - 22 Obtenir une mouture plus fine
- 23 Rehausse pour le réservoir à grains
- 24 Modifier le processus de rinçage automatique
- 24 Mode veille
- 25 Nettoyage
 - 25 Nettoyer le boîtier
 - 25 Nettoyer le réservoir d'eau
 - 26 Nettoyer le bac d'égouttage, le récipient à marc de café, le ramasse-gouttes et le repose-tasse
 - 27 Nettoyer l'unité de percolation
 - 28 Nettoyer le système à lait
- 30 Détartrage
- 33 En cas de non-utilisation de longue durée
- 34 Problèmes / solutions
- 35 Caractéristiques techniques
- 36 Déclaration de conformité
- 36 Élimination
- 37 Garantie
- 37 Service et réparations
- 38 Service client
- 38 Référence

À propos de ce mode d'emploi

Cet article est muni de dispositifs de sécurité. Lisez toutefois attentivement les consignes de sécurité et n'utilisez cet article que de la façon décrite dans le présent mode d'emploi afin d'éviter tout risque de détérioration ou de blessure.

Conservez ce mode d'emploi en lieu sûr pour pouvoir le consulter en cas de besoin. Si vous donnez, prêtez ou vendez cet article, remettez ce mode d'emploi en même temps que l'article.

Légende des symboles utilisés dans le présent mode d'emploi:



Ce symbole vous met en garde contre le risque de blessure.



Ce symbole vous met en garde contre le risque de blessure dû à l'électricité.

La mention **DANGER** vous met en garde contre le risque de blessure grave ou mortelle.

La mention **AVERTISSEMENT** vous met en garde contre le risque de blessure et de détérioration grave.

La mention **PRUDENCE** vous met en garde contre le risque de blessure ou détérioration légères.



Ce symbole signale les informations complémentaires.

Consignes de sécurité



Domaine d'utilisation

La machine est conçue pour les utilisations suivantes:

- Préparation d'expresso et de café crème à partir de grains de café torréfiés et non moulus.
- Préparation de spécialités à base de café ou de lait.

- Elle est destinée à une utilisation domestique ou similaire, notamment
 - dans les commerces, les bureaux ou autres environnements professionnels;
 - dans les exploitations agricoles;
 - par les clients d'hôtels, de motels, de chambres d'hôte et d'autres types d'hébergement.

Si la machine est utilisée à des fins commerciales, elle doit être surveillée et nettoyée par du personnel formé en conséquence. Le nettoyage est la seule opération de maintenance nécessaire.

Emplacement

Installez la machine à l'intérieur, dans un local sec. Elle ne convient pas aux environnements très poussiéreux ou humides. La machine est conçue pour une utilisation à une température ambiante de +10 à +40°C.

DANGER: risque pour les enfants et les personnes à aptitude réduite à l'emploi d'appareils

- Les enfants ne doivent pas jouer avec l'appareil. Tenez l'appareil et le cordon d'alimentation hors de portée des enfants de moins de 8 ans et des animaux.
- Cet appareil peut être utilisé par des enfants à partir de 8 ans et des personnes aux capacités physiques, sensorielles ou mentales réduites ou ne disposant pas de l'expérience et/ou des connaissances nécessaires à condition qu'ils soient sous surveillance ou aient été initiés aux consignes de sécurité de l'appareil et comprennent les risques qui résultent de son utilisation.
- Les enfants ne doivent pas nettoyer l'appareil, sauf s'ils ont plus de 8 ans et sont sous la surveillance d'un adulte. L'appareil ne nécessite aucun entretien.
- Installez la machine hors de portée des enfants.

- Afin de faciliter encore plus la mise en place du ramasse-gouttes et du cache de l'unité de percolation dans l'appareil, ces pièces sont munies d'aimants. Si l'un des aimants se détache, tenez-le hors de portée des enfants. Toute personne ayant ingéré ou inhalé des aimants doit immédiatement consulter un médecin. Les aimants peuvent s'attirer mutuellement à l'intérieur du corps et occasionner des blessures graves.
- Tenez le matériel d'emballage hors de portée des enfants. Il y a notamment risque d'étouffement!

DANGER: risque électrique

- Ne plongez jamais la machine, la fiche ou le cordon d'alimentation dans l'eau sous peine de choc électrique. Ne touchez jamais la fiche du cordon d'alimentation avec les mains humides. N'utilisez pas la machine à l'extérieur.
- Ne nettoyez pas la machine avec un jet d'eau et ne l'installez pas de sorte qu'elle puisse être nettoyée avec un jet d'eau.
- Ne laissez jamais la machine fonctionner sans surveillance.
- Ne branchez la machine qu'à une prise de courant à contacts de protection installée conformément à la réglementation et dont la tension correspond aux caractéristiques techniques de la machine.
- Veillez à ce que le cordon d'alimentation ne soit ni coincé ni tordu. Tenez-le toujours éloigné des surfaces chaudes et des arêtes coupantes.
- N'utilisez pas la machine si la machine, le cordon d'alimentation ou la fiche sont détériorés ou si la machine est tombée.
- Ne modifiez pas la machine, le cordon d'alimentation ou les pièces de la machine. Les appareils électriques ne doivent être réparés que par des électriciens professionnels, car les réparations incorrectement effectuées peuvent entraîner de graves dommages. Ne confiez donc les réparations qu'à un atelier spécialisé ou à notre service client.

- Si le cordon d'alimentation de cet appareil est endommagé, faites-le remplacer par le fabricant ou un centre de service après-vente agréé par celui-ci ou par une personne disposant des qualifications nécessaires pour éviter tout risque de blessure.
- Débranchez la fiche du cordon d'alimentation de la prise de courant...
... quand un problème survient,
... quand vous n'utilisez pas la machine pendant un certain temps,
... avant de nettoyer la machine.
Tirez toujours sur la fiche et jamais sur le cordon d'alimentation.
- Pour couper complètement l'alimentation électrique de la machine, débranchez la fiche du cordon d'alimentation de la prise de courant.

AVERTISSEMENT: risque d'incendie

- Avant d'utiliser la machine, placez-la dans un endroit bien dégagé, jamais contre un mur, dans un coin, dans un placard ou à proximité de rideaux ou autre.

AVERTISSEMENT: risque pour la santé

- Videz et nettoyez régulièrement le bac d'égouttage, le récipient à marc de café et le ramasse-gouttes.
- Si vous n'utilisez pas l'appareil pendant une période prolongée, videz le réservoir d'eau, le réservoir à grains, le ramasse-gouttes, le bac d'égouttage et le récipient à marc de café.
- Changez quotidiennement l'eau dans le réservoir d'eau pour éviter la formation de germes.
- Le lait est un aliment très périssable, les germes peuvent y proliférer rapidement. Veillez donc à assurer une propreté absolue quand vous préparez des spécialités de café contenant du lait. Après chaque utilisation, nettoyez soigneusement toutes les pièces du système à lait.

- Pour nettoyer l'appareil, utilisez uniquement les produits de nettoyage ou de détartrage spécifiés dans ces instructions et les ustensiles de nettoyage correspondants. L'utilisation d'autres produits de nettoyage présente des risques pour la santé.

AVERTISSEMENT: risque de brûlure

- Ne touchez pas l'orifice de sortie du café ou du lait pendant et juste après l'utilisation. Évitez de toucher la boisson qui s'écoule de la machine.
- L'unité de percolation chauffe pendant la préparation d'une boisson. Ne retirez pas l'unité de percolation pendant ou peu après l'utilisation.
- Les surfaces de l'élément chauffant sont encore chaudes pendant un certain temps après l'utilisation.
- S'il n'y a pas suffisamment d'eau dans le réservoir d'eau pendant la préparation, la machine arrête le processus de percolation. Celui-ci reprend automatiquement dès que le réservoir d'eau a été rempli et réinséré dans la machine.

PRUDENCE: risque de blessure et de détérioration

- Utilisez la machine uniquement lorsque le récipient à marc de café et le bac d'égouttage sont en place.
- Remplissez toujours le réservoir avec de l'eau potable (eau du robinet ou autre) fraîche et froide. N'utilisez pas d'eau minérale gazeuse ou d'autres liquides.
- Ne remplissez jamais le réservoir à grains avec des grains de café caramélisés ou enrobés de sucre, du café brut (vert, non torréfié), des mélanges contenant du café vert ou du café en poudre. Cela pourrait endommager la machine.
- Le réglage de la finesse de la mouture doit être effectué uniquement pendant la procédure de mouture.
- Détartrez la machine dès que le voyant correspondant l'indique.

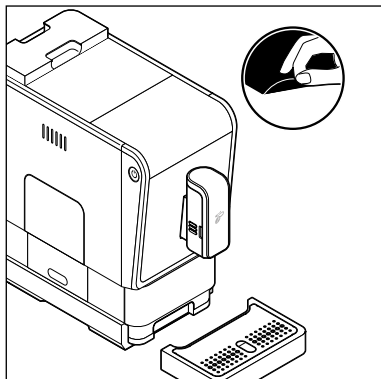
- Si vous voulez déplacer la machine, saisissez-la toujours par le boîtier.
- Pour utiliser la machine, posez-la sur une surface stable, horizontale, plane, résistante à l'humidité et à la chaleur et bien éclairée.
- Ne posez pas la machine sur une plaque chauffante de cuisinière ou juste à côté d'une source de chaleur (poêle, radiateur, etc.) pour éviter que le boîtier fonde.
- Disposez le cordon d'alimentation de manière à ce qu'il ne puisse pas provoquer de chute. Ne laissez pas le cordon d'alimentation pendre par-dessus le bord du plan de travail afin qu'il ne soit pas possible de faire tomber la machine en tirant accidentellement sur le cordon.
- Tenez les cartes à piste magnétique, comme les cartes de crédit, les cartes bancaires, etc. à distance du ramasse-gouttes et du cache de l'unité de percolation et des aimants qu'ils contiennent, car les cartes pourraient en être endommagées. Tenez aussi les mémoires magnétiques et tous les appareils dont le fonctionnement pourrait être influencé ou perturbé par le magnétisme à distance de ces pièces.
- La machine est munie de pieds antidérapants. Les plans de travail sont recouverts d'une grande diversité de vernis et matières plastiques et sont traités avec des produits d'entretien divers et variés. Il est impossible d'exclure a priori que certaines de ces substances contiennent des éléments susceptibles d'attaquer et de ramollir les pieds de la machine.
- N'exposez pas la machine à des températures inférieures à 4 °C. L'eau restant dans le système de chauffage pourrait geler et endommager l'appareil.
- Niveau de pression acoustique <70 dB(A).

Emballage

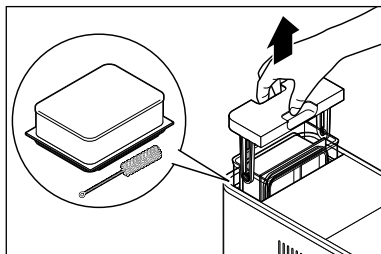
L'emballage protège la machine pendant le transport.

Conservez l'emballage pour le cas où vous devriez transporter la machine ou la retourner.

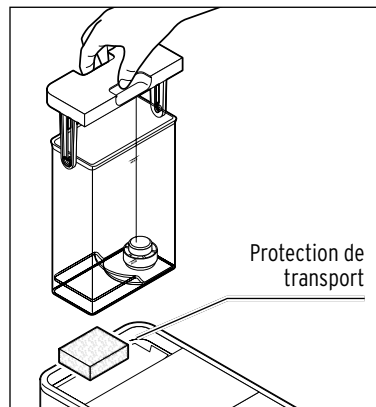
Retirer les films de protection et le matériel d'emballage



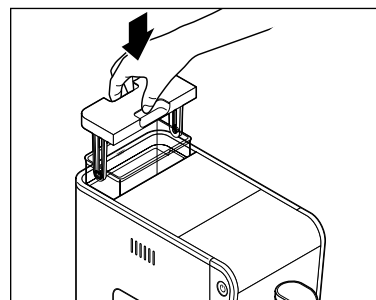
1. Sortez la machine de l'emballage.
2. Retirez tous les films de protection de la machine et enlevez tout le matériel d'emballage.



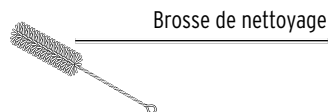
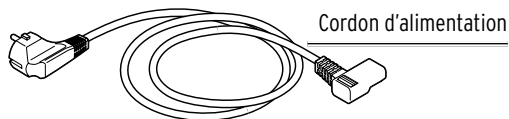
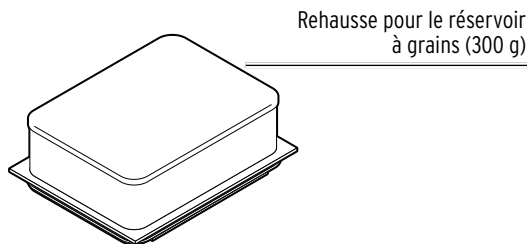
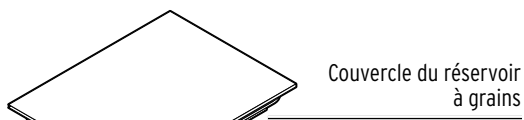
3. Tirez le réservoir d'eau vers le haut.
Le réservoir d'eau contient la rehausse pour le réservoir à grains et la brosse de nettoyage.
Retirez ces deux éléments.




4. Retirez la protection de transport située sous le réservoir d'eau.
5. Lavez le réservoir d'eau avec de l'eau additionnée d'un liquide vaisselle doux. Rincez-le ensuite soigneusement à l'eau courante et essuyez-le.



6. Remettez le réservoir d'eau dans la machine et enfoncez-le à fond vers le bas.



Touches de commande (blanches)

 Les touches de commande ne sont visibles que lorsque la machine est allumée.



Préparer un espresso



Préparer un café crème



Préparer un cappuccino



Fonction Intense⁺




Préparer de la mousse de lait



Rinçage EasyClean

Pictogrammes (orange)

 Les pictogrammes s'allument uniquement lorsque la machine nécessite un entretien.



Remplir le réservoir d'eau



Remplir le réservoir à grains



Vider le récipient à marc de café



Unité de percolation



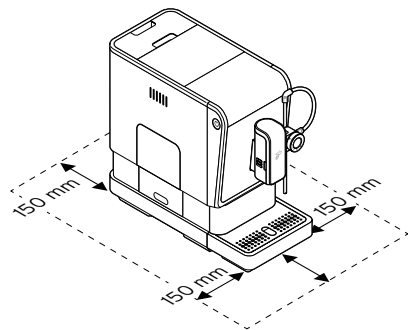
Détartrage



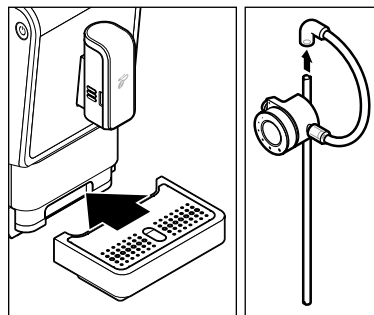
Vidanger le système

Mise en service - avant la première utilisation

1. Installez la machine ...
 - ... sur une surface (ou plan de travail) plane et résistante à l'humidité;
 - ... près d'une prise de courant. La longueur du cordon d'alimentation est d'environ 80 cm;
 - ... à une distance d'au moins 1 m de toute surface chaude ou inflammable (plaques chauffantes, fours, radiateurs ou similaires);
 - ... à une distance d'au moins 150 mm des murs.

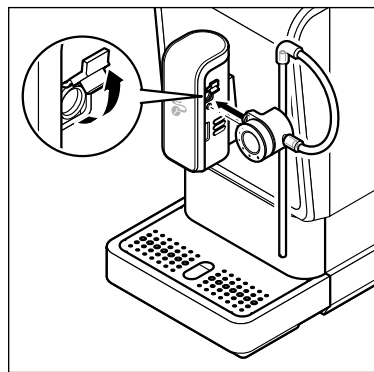


L'illustration ci-dessus montre l'espace nécessaire au fonctionnement de la machine munie du ramasse-gouttes et du repose-tasse. Tenez-en compte quand vous choisirez l'emplacement de la machine.



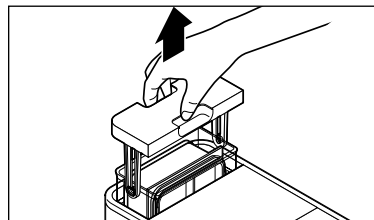
2. Poussez le ramasse-gouttes muni du repose-tasse contre la machine, comme sur l'illustration. Le ramasse-gouttes est maintenu en position grâce à des aimants.

3. Enfoncez la lance en acier inoxydable dans le flexible en silicone du bouton rotatif Mousse de lait.

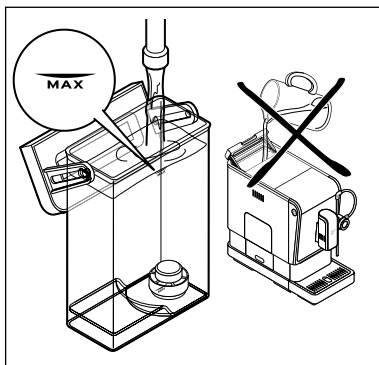


4. Ouvrez le cache de la sortie du café/du lait.

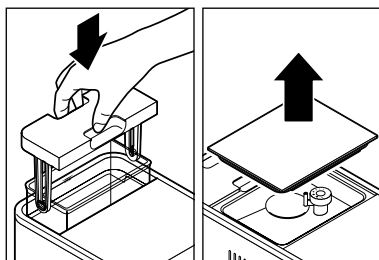
5. Enfoncez le bouton rotatif Mousse de lait dans le raccord en le tenant bien droit, comme indiqué sur l'illustration. Il doit être inséré à fond dans le raccord.



6. Tirez le réservoir d'eau vers le haut pour le sortir de la machine.

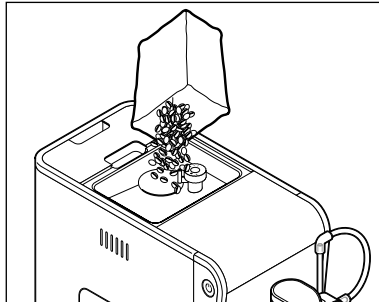


7. Remplissez le réservoir d'eau jusqu'au repère MAX avec de l'eau fraîche et froide du robinet ou une autre eau potable. Ne remplissez jamais le réservoir d'eau quand celui-ci est encore dans la machine!

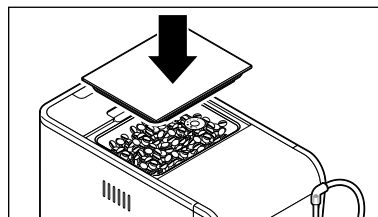


8. Remplacez le réservoir d'eau dans la machine. Enfoncez-le à fond vers le bas.

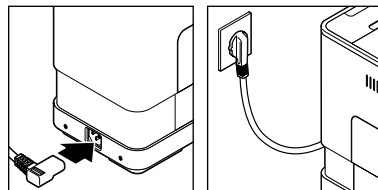
9. Retirez le couvercle du réservoir à grains de café.



10. Versez dans le réservoir à grains environ la quantité de grains de café que vous consommez en une journée. Le réservoir possède une contenance d'environ 160 g. Vous pouvez augmenter la capacité du réservoir à grains jusqu'à 300 g environ (voir le chapitre «Rehausse pour le réservoir à grains de café»).

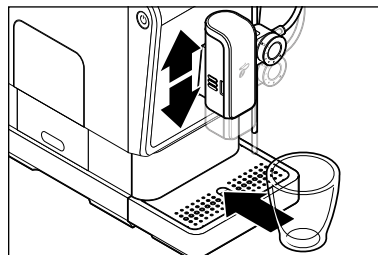


11. Remplacez le couvercle sur le réservoir à grains. Poussez le couvercle à fond pour que le joint de protection de l'arôme préserve l'arôme du café de manière optimale.



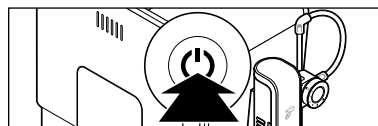
12. Insérez la fiche de connexion dans la prise située à l'arrière de la machine.

13. Branchez la fiche du cordon d'alimentation sur une prise de courant aisément accessible.



14. Si nécessaire, poussez la sortie du café/du lait vers le haut ou vers le bas.

15. Placez un récipient vide sous la sortie du café/du lait.



16. Appuyez sur la touche **Marche/Arrêt** pour allumer la machine.



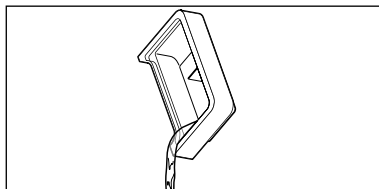
La touche **EasyClean** clignote et la machine commence à chauffer.

AVERTISSEMENT
risque de brûlure

L'eau chaude, le café chaud ou la mousse de lait chaude qui s'écoulent de l'orifice de sortie du café ou du lait peuvent occasionner des brûlures.

- Ne touchez pas l'orifice de sortie du café ou du lait pendant et juste après l'utilisation. Évitez de toucher la boisson qui s'écoule de la machine.

La pompe s'amorce après quelques secondes. Dans un premier temps, elle rince l'orifice de sortie du lait, puis l'orifice de sortie du café, en y injectant une petite quantité d'eau qui s'écoule dans le récipient.



17. Si nécessaire, videz le ramasse-gouttes.
La machine est prête à l'emploi.

Allumer/éteindre la machine

Les conditions suivantes doivent être remplies:

- La fiche du cordon d'alimentation est branchée sur la prise de courant.
- La machine est éteinte.
- Le réservoir d'eau est rempli.
- Le réservoir à grains est rempli.
- Vous avez mis un récipient vide sous la sortie du café/du lait.



- ▷ Appuyez sur la touche **Marche/Arrêt pour allumer la machine.**



La touche **EasyClean** clignote et la machine commence à chauffer.

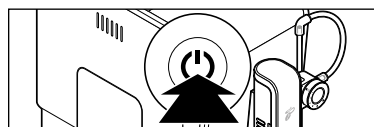
La pompe s'amorce après quelques secondes. Une petite quantité d'eau circule dans les tuyaux et s'écoule dans le récipient.



La machine est prête à fonctionner dès que toutes les touches restent allumées.



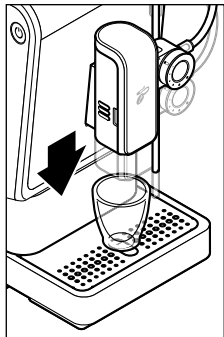
Si la machine était déjà en service peu de temps avant sa mise en marche et qu'elle est encore chaude, elle n'enverra pas à nouveau de l'eau dans les tuyaux. C'est seulement lorsqu'elle a suffisamment refroidi qu'un nouveau processus de rinçage se déclenche. Voir également le chapitre «Modifier le processus de rinçage automatique».



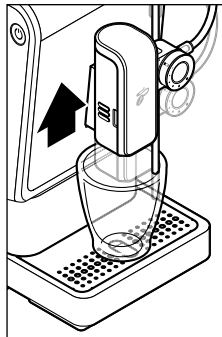
- ▷ Appuyez sur la touche **Marche/Arrêt pour éteindre la machine.**

Régler la hauteur de la sortie du café/du lait

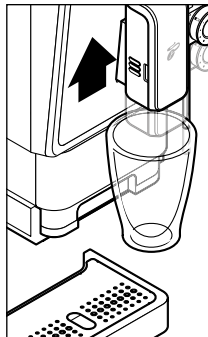
Vous pouvez adapter en continu la hauteur de la sortie du café/du lait à différentes tailles de tasse.



Pour les tasses à expresso, poussez la sortie du café/du lait autant que nécessaire vers le bas.

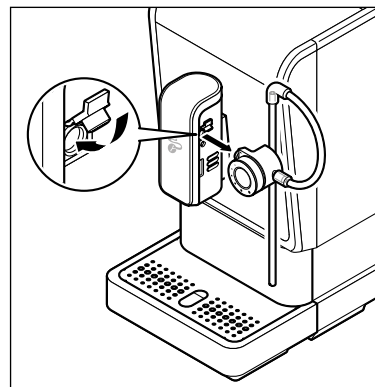


Pour les grandes tasses, poussez la sortie du café/du lait autant que nécessaire vers le haut.



Pour les grands verres, poussez la sortie du café/du lait à fond vers le haut et retirez le ramasse-gouttes.

Préparer des boissons sans lait



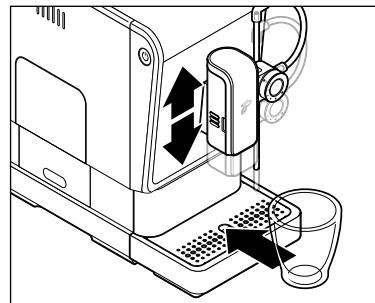
Si vous voulez préparer un café sans lait, vous avez la possibilité d'ôter le bouton rotatif Mousse de lait:

- ▷ Ôtez le bouton rotatif Mousse de lait en le tirant sur le côté.
- ▷ Fermez le cache de la sortie du café/du lait pour éviter la pénétration de poussière.

Expresso ou café crème

Les conditions suivantes doivent être remplies:

- La machine est allumée et prête à l'emploi.
- Le bouton rotatif Mousse de lait peut être fixé sur la sortie du café/du lait ou, au choix, avoir été retiré.



1. Si nécessaire, poussez la sortie du café/du lait vers le haut ou vers le bas.
2. Placez un récipient vide sous la sortie du café/du lait.

3. Appuyez sur la touche boisson de votre choix:



Expresso ou



Café crème.

Le processus de broyage et de percolation commence et s'arrête automatiquement.



AVERTISSEMENT:

risque de brûlure

L'eau chaude, le café chaud ou la mousse de lait chaude qui s'écoulent de l'orifice de sortie du café/du lait peuvent occasionner des brûlures.

- Ne touchez pas l'orifice de sortie pendant et juste après l'utilisation. Évitez de toucher le liquide qui s'écoule de la machine.



- La machine prépare d'abord une petite quantité de café afin de permettre à l'arôme de se déployer de façon optimale. Cette étape est signalée par une brève interruption au début de la préparation.
- S'il n'y a pas suffisamment d'eau dans le réservoir d'eau pendant la préparation, la machine arrête le processus de percolation. Celui-ci reprend automatiquement dès que le réservoir d'eau a été rempli et réinséré dans la machine.

- ▷ Pour arrêter le processus de percolation avant la fin, appuyez sur la même touche de boisson.

Conseil: Vous pouvez modifier la quantité de boisson. Pour savoir comment procéder, consultez le chapitre «Modifier la quantité de boisson».

Réglages par défaut:

expresso env. 40 ml - **café crème** env. 125 ml

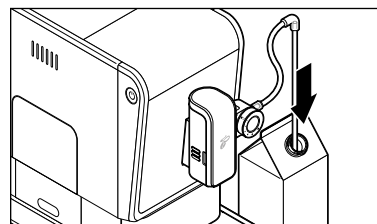
Préparer des boissons contenant du lait

Les conditions suivantes doivent être remplies:

- La machine est allumée et prête à l'emploi.
- Le bouton rotatif Mousse de lait doit être fixé à la sortie du café/du lait. Pendant que le lait mousse, vous pouvez tourner le bouton dans le sens ou dans le sens inverse des aiguilles d'une montre afin de modifier la quantité ou la consistance de la mousse de lait.

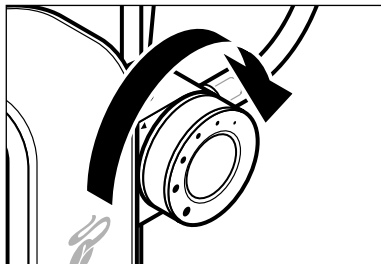


- La consistance de la mousse de lait dépend de plusieurs facteurs: de la teneur du lait en matière grasse, de l'utilisation de lait frais ou à longue conservation, de la température du lait, de la marque choisie, de la taille de la brique de lait et du niveau du lait dans la brique.
- Nous recommandons du lait froid à au moins 1,5 % de matière grasse juste sorti du réfrigérateur.

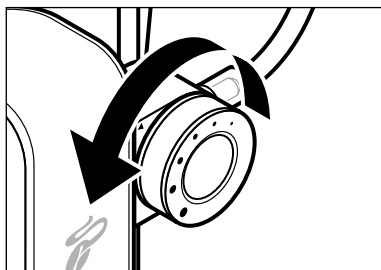


- ▷ Plongez la lance en acier inoxydable dans une brique de lait.

Régler la consistance de la mousse de lait

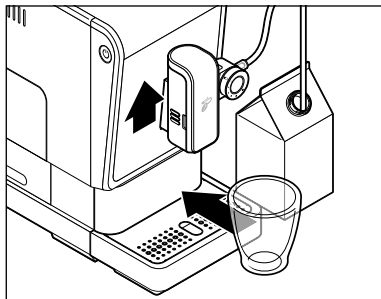


- ▷ Si vous souhaitez une mousse abondante et aérée, tournez le bouton rotatif dans le sens des aiguilles d'une montre sur un point plus gros ●.
- Plus la mousse de lait est aérée, plus le lait a été chauffé.



- ▷ Si vous souhaitez une mousse peu abondante et plus compacte, tournez le bouton rotatif dans le sens inverse des aiguilles d'une montre sur un point plus petit ●.
- Plus la mousse de lait est compacte, moins le lait a été chauffé.

Cappuccino



1. Poussez la sortie du café/du lait à fond vers le haut.
2. Placez un verre haut sous la sortie du café/du lait.



3. Appuyez 1 fois brièvement sur la touche **Cappuccino**.

La touche **Cappuccino** s'allume et la machine commence à chauffer pour la préparation de mousse de lait.

Le processus de préparation de mousse et de percolation commence et s'arrête automatiquement. La préparation de l'expresso commence dès que la mousse de lait est prête. Un bip sonore retentit quand la mousse et la boisson sont prêtes.

Interrompre la montée en température



- ▷ Rappuyez sur la touche **Cappuccino** pendant la montée en température.

Arrêter la préparation de mousse et la percolation avant la fin



- ▷ Rappuyez sur la touche **Cappuccino** pendant le processus de préparation de mousse et/ou de percolation.


AVERTISSEMENT:
risque de brûlure

L'eau chaude, le café chaud ou la mousse de lait chaude qui s'écoulent de l'orifice de sortie du café/du lait peuvent occasionner des brûlures.

- Ne touchez pas l'orifice de sortie pendant et juste après l'utilisation. Évitez de toucher le liquide qui s'écoule de la machine.

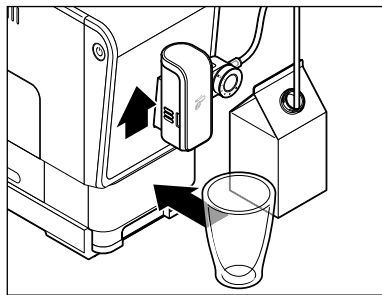
Réglages par défaut:

capuccino mousse de lait env. 90 ml (en fonction de la position du bouton rotatif), expresso env. 40 ml

 Nous vous conseillons de rincer le système à lait **immédiatement après chaque préparation** de boissons contenant du lait. Voir la section «Rincer le système à lait».

Conseil: Vous pouvez varier la force de la boisson en fonction de vos préférences en modifiant la quantité de mousse de lait ou de boisson. Pour savoir comment procéder, consultez le chapitre «Modifier la quantité de boisson».

Préparer de la mousse de lait



1. Poussez la sortie du café/du lait à fond vers le haut et retirez le ramasse-gouttes.
2. Placez un verre haut sous la sortie du café/du lait.



3. Appuyez 1 fois brièvement sur la touche **Mousse de lait**.

La touche **Mousse de lait** s'allume et la machine commence à chauffer pour la préparation de mousse de lait.

La production de mousse commence et s'arrête automatiquement. Un bip sonore retentit au début et à la fin de la préparation de mousse.

Interrompre la montée en température



- ▷ Rappuyez sur la touche **Mousse de lait** pendant la montée en température.

Arrêter plus tôt la préparation de mousse



- ▷ Rappuyez sur la touche **Mousse de lait** pendant la préparation de mousse.


AVERTISSEMENT:
risque de brûlure

L'eau chaude, le café chaud ou la mousse de lait chaude qui s'écoulent de l'orifice de sortie du café ou du lait peuvent occasionner des brûlures.

- Ne touchez pas l'orifice de sortie du café ou du lait pendant et juste après l'utilisation. Évitez de toucher la boisson qui s'écoule de la machine.

Réglages par défaut:

mousse de lait env. 130 ml (en fonction de la position du bouton rotatif)

 Nous vous conseillons de rincer le système à lait **immédiatement après chaque préparation** de boissons contenant du lait. Voir la section «Rincer le système à lait».

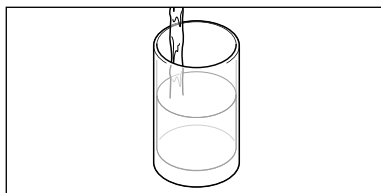
Conseil: Vous pouvez régler la quantité de mousse de lait en fonction de vos préférences. Pour savoir comment procéder, consultez le chapitre «Modifier la quantité de boisson».

Rincer le système à lait

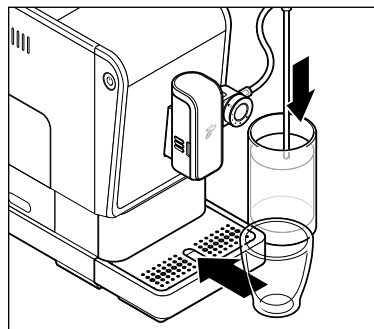
Le lait est un aliment très périssable. Afin de réussir parfaitement la mousse de lait et d'assurer une hygiène optimale, nous vous conseillons de rincer le système à lait **immédiatement après chaque préparation** de boissons contenant du lait. Le rinçage du système à lait ne saurait remplacer le nettoyage quotidien. Nettoyez le système à lait à la fin de la journée comme indiqué au chapitre «Nettoyage».



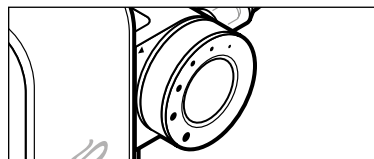
Après chaque préparation de boisson contenant du lait, la touche **EasyClean** clignote pendant quelques secondes pour vous rappeler qu'il faut rincer le système à lait.



1. Remplissez un gobelet ou un verre d'eau fraîche et froide du robinet ou d'une autre eau potable.



2. Plongez la lance en acier inoxydable dans l'eau.
3. Placez un récipient vide sous la sortie du café/du lait.



4. Réglez le bouton rotatif Mousse de lait sur la position moyenne.



5. Appuyez une fois brièvement sur la touche **EasyClean** pour rincer les conduites et les flexibles raccordés à l'orifice de sortie du lait.

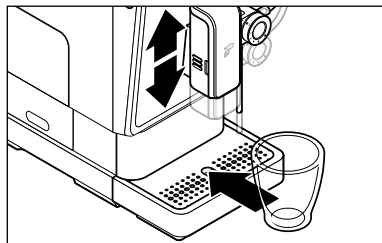
La machine monte en température et lance et arrête automatiquement le rinçage.

Rincer le système à café

Si vous n'avez pas utilisé la machine pendant plus de 2 jours, rincez-la en laissant couler 2 tasses d'eau.

Les conditions suivantes doivent être remplies:

- La machine est allumée et prête à l'emploi.



1. Si nécessaire, poussez la sortie du café/du lait vers le haut ou vers le bas.
2. Placez un récipient vide sous la sortie du café/du lait.
3. Dès que toutes les touches sont allumées, appuyez sur la touche **EasyClean** et maintenez-la enfoncée 5 secondes environ. 2 bips sonores brefs retentissent. La pompe injecte l'eau dans les tuyaux, l'eau s'écoule dans le récipient.

AVERTISSEMENT:
risque de brûlure

L'eau chaude, le café chaud ou la mousse de lait chaude qui s'écoulent de l'orifice de sortie du café ou du lait peuvent occasionner des brûlures.

- Ne touchez pas l'orifice de sortie du café ou du lait pendant et juste après l'utilisation. Évitez de toucher la boisson qui s'écoule de la machine.

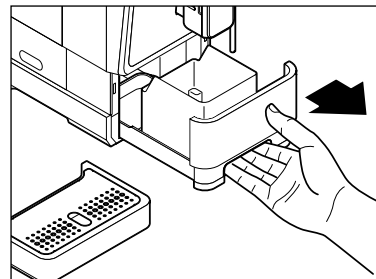
4. Jetez l'eau.
5. Répétez les étapes 3 et 4. La machine est ensuite à nouveau prête à fonctionner.

Vider le récipient à marc de café, le bac d'égouttage et le ramasse-gouttes

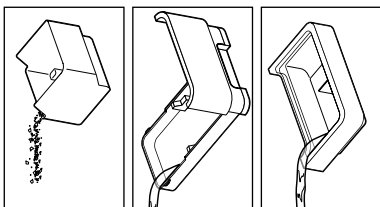


Lorsque le récipient à marc de café est plein (après 10 préparations de café), le symbole «Vider le récipient à marc de café» s'allume.

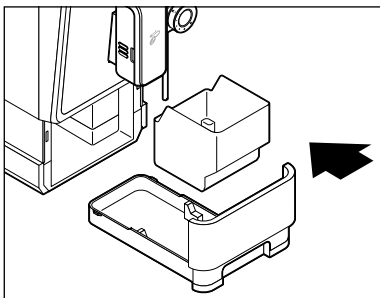
Pour que le symbole s'éteigne, la machine doit être allumée et le récipient à marc de café doit être retiré de la machine pendant au moins 5 secondes.



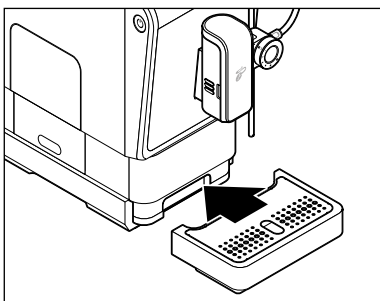
1. Videz régulièrement le bac d'égouttage, le récipient à marc de café et le ramasse-gouttes. Retirez le ramasse-gouttes. Sortez le bac d'égouttage avec le récipient à marc de café de la machine.



2. Videz le récipient à marc de café, le bac d'égouttage et au besoin le ramasse-gouttes.



3. Remettez le récipient à marc de café dans le bac d'égouttage et replacez les deux pièces dans la machine.



4. Mettez le repose-tasse dans le ramasse-gouttes et repoussez le ramasse-gouttes à fond contre la machine.

Régler la force du café avec la technologie Intense+

i La fonction **Intense+** est disponible uniquement avec les touches espresso, café crème ou cappuccino.

Les conditions suivantes doivent être remplies:

- La machine est allumée et prête à l'emploi.
- Vous avez mis une tasse sous la sortie du café/du lait.



▷ Si vous aimez le café plus fort, appuyez sur la touche **Intense+** avant d'appuyer sur l'une des touches de boisson. La touche **Intense+** clignote.



▷ Appuyez sur la touche boisson de votre choix. Votre café se prépare alors avec une plus grande quantité de grains de café.

Modifier la quantité de boisson

Vous pouvez modifier de manière durable les quantités de boisson ou de mousse réglées en usine. Il est possible de régler chaque touche boisson individuellement: vous pouvez donc effectuer un réglage pour l'expresso, un pour le café crème, un pour le cappuccino et un pour la mousse de lait.

Réglages par défaut:

expresso env. 40 ml | **café crème** env. 125 ml

cappuccino mousse de lait env. 90 ml (en fonction de la position du bouton rotatif),
env. 40 ml expresso

mousse de lait env. 130 ml (en fonction de la position du bouton rotatif)



- Si la quantité modifiée ne vous convient pas, répétez simplement l'opération pour la modifier à nouveau.
- Pour rétablir les quantités de boisson initiales, consultez la section «Rétablir les réglages d'usine».

Les conditions suivantes doivent être remplies:

- La machine est allumée et prête à l'emploi.
- Vous avez mis une tasse ou un verre sous la sortie du café/du lait.

Expresso et café crème



1. Appuyez sur la touche boisson de votre choix (p. ex. Café crème) pour démarrer le processus de broyage et de percolation.
2. Attendez que les grains de café soient moulus.
3. Dès que le café s'écoule par l'orifice de sortie du café, maintenez la touche boisson enfoncée.
4. Lorsque votre tasse contient la quantité de café désirée, relâchez la touche.

Votre réglage est enregistré et deux bips sonores de confirmation retentissent.

Cappuccino



1. Appuyez sur la touche **Cappuccino** pour démarrer le processus de préparation de mousse, de broyage et de percolation.
La machine commence par préparer la mousse de lait.
2. Dès que la mousse de lait s'écoule de l'orifice de sortie du lait, maintenez la touche **Cappuccino** enfoncée.

3. Relâchez la touche quand la tasse contient la quantité de mousse de lait voulue.

Votre réglage est enregistré et deux bips sonores de confirmation retentissent.



Le processus de broyage et de percolation commence.

4. Attendez que les grains de café soient moulus.
5. Dès que le café s'écoule par l'orifice de sortie du café, maintenez à nouveau la touche **Cappuccino** enfoncée.
6. Lorsque votre tasse contient la quantité de café désirée, relâchez la touche.

Votre réglage est enregistré et deux bips sonores de confirmation retentissent.

Mousse de lait



1. Appuyez sur la touche **Mousse de lait** pour lancer la préparation de mousse.
2. Dès que la mousse de lait s'écoule de l'orifice de sortie du lait, maintenez la touche **Mousse de lait** enfoncée.



3. Relâchez la touche quand la tasse contient la quantité de mousse de lait voulue.

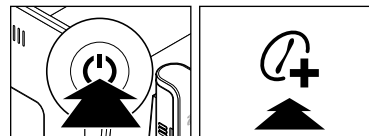
Votre réglage est enregistré et deux bips sonores de confirmation retentissent.

Rétablir les réglages d'usine

Vous pouvez rétablir les quantités d'eau initiales.

Les conditions suivantes doivent être remplies:

La machine est allumée et prête à l'emploi.



1. Maintenez la touche **Marche/Arrêt** et la touche **Intense*** enfoncées pendant 5 secondes environ, jusqu'à ce que 2 bips sonores retentissent.
2. Relâchez les touches.

Les quantités d'eau réglées en usine sont rétablies.

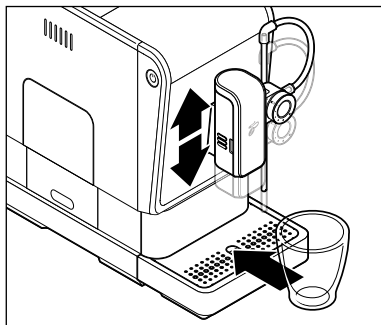
Régler la finesse de mouture

PRUDENCE: risque de détérioration

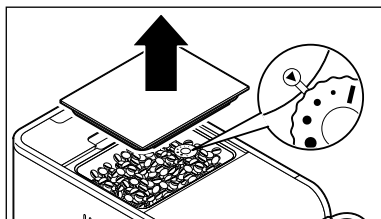
- Le réglage de la finesse de la mouture doit être effectué uniquement lorsque le broyeur est en marche.
- Modifiez toujours la mouture par petites étapes et observez les changements de goût après 1 à 2 tasses de café avant de changer à nouveau le réglage.

Les conditions suivantes doivent être remplies:

La machine est allumée et prête à l'emploi.



1. Si nécessaire, poussez la sortie du café/du lait vers le haut ou vers le bas.
2. Placez un récipient vide sous la sortie du café/du lait.

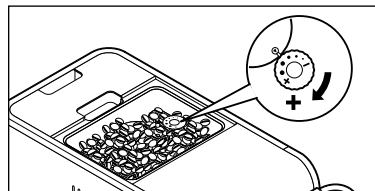


3. Retirez le couvercle du réservoir à grains.

Le réservoir à grains de café contient une molette de réglage de la mouture. Celle-ci est réglée par défaut sur le niveau 2.

Obtenir une mouture plus grosse

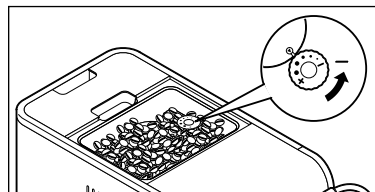
Réglez la molette pour obtenir une mouture plus grosse si vous voulez que le café s'écoule plus vite, p. ex. si vous le trouvez trop fort.



4. Appuyez sur une des deux touches de boisson (expresso ou café crème).
5. Pendant le broyage du café, tournez la molette de réglage de la mouture dans le sens des aiguilles d'une montre vers + et réglez-la sur un point plus gros ●.

Obtenir une mouture plus fine

Réglez la molette pour obtenir une mouture plus fine si vous voulez que le café s'écoule plus lentement et qu'il ait un arôme plus prononcé, notamment si vous trouvez que son goût n'est pas assez fort.



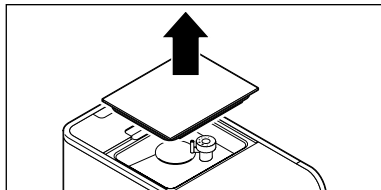
4. Appuyez sur une des deux touches de boisson (expresso ou café crème).
5. Pendant le broyage du café, tournez la molette de réglage de la mouture dans le sens inverse des aiguilles d'une montre vers - et réglez-la sur un point plus petit ◦.



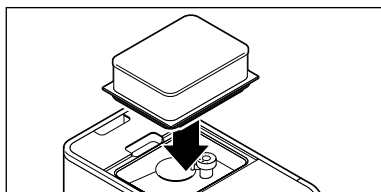
Si le réglage de la mouture est très fin, le café peut éventuellement s'écouler très lentement, voire plus du tout.

Rehausse pour le réservoir à grains

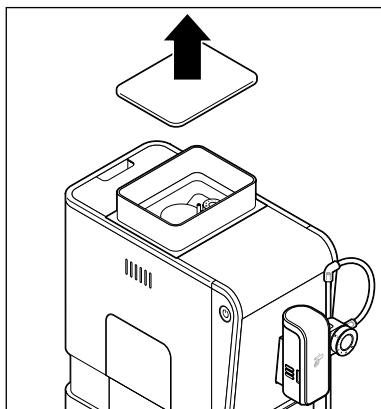
Vous pouvez augmenter la capacité du réservoir à grains de café de 160 g à 300 g. Pour ce faire, procédez comme suit:



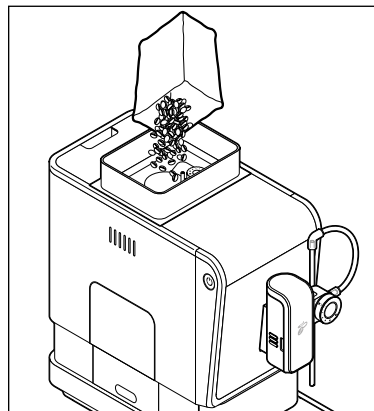
1. Retirez le couvercle du réservoir à grains de café.



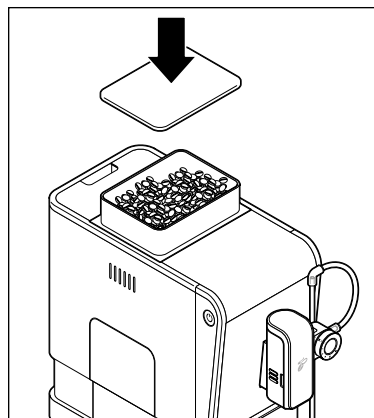
2. Placez la rehausse sur l'ouverture du réservoir à grains de café comme indiqué sur l'illustration. Poussez-la jusqu'à la butée.



3. Retirez le couvercle de la rehausse.



4. Versez les grains de café.



5. Remplacez le couvercle sur la rehausse. Poussez le couvercle à fond pour que le joint de protection de l'arôme préserve l'arôme de café de manière optimale.

- Appuyez sur la touche correspondant au temps avant arrêt souhaité (2 bips sonores retentissent) ou attendez une dizaine de secondes pour conserver le temps avant arrêt affiché.

Nettoyage



DANGER: danger de mort par choc électrique

Un choc électrique peut entraîner de graves blessures ou la mort.

- Débranchez toujours la fiche du cordon d'alimentation de la prise de courant avant de nettoyer l'appareil.
- Ne plongez jamais l'appareil, la fiche ou le cordon d'alimentation dans l'eau ou d'autres liquides.
- Ne nettoyez jamais la machine avec un jet d'eau. Respectez les instructions de nettoyage suivantes.

PRUDENCE: risque de détérioration

L'absence de nettoyage ou un nettoyage incorrect peuvent endommager la machine.

- Pour le nettoyage, n'utilisez pas de produits chimiques ni de nettoyeurs agressifs ou abrasifs.
- La machine et les pièces amovibles ne vont pas au lave-vaisselle.

	Une fois par jour	Une fois par semaine	Si nécessaire
Boîtier de la machine		X	X
Nettoyer le réservoir d'eau		X	X
Rincer le réservoir d'eau	X		X
Filtre du réservoir d'eau		X	X
Récipient à marc de café, bac d'égouttage, ramasse-gouttes	X		X
Unité de percolation		X	X
Système à lait	X		X

Nettoyer le boîtier

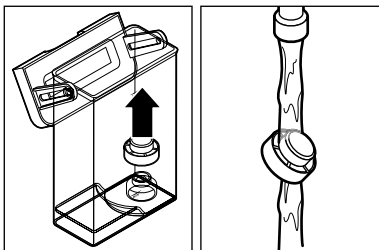
- ▷ Essayez le boîtier avec un chiffon doux et humide.
- ▷ Si nécessaire, essayez le compartiment du bac d'égouttage avec un chiffon doux et humide.

Nettoyer le réservoir d'eau

- ▷ Lavez le réservoir d'eau avec de l'eau additionnée de liquide vaisselle. Rincez-le ensuite soigneusement à l'eau courante et essuyez-le.

Le réservoir d'eau n'est pas adapté au lave-vaisselle.

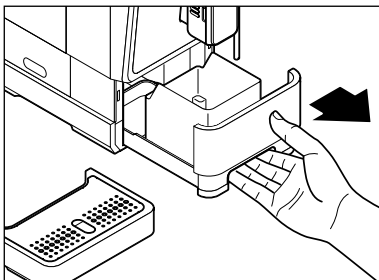
Vous pouvez retirer le filtre à particules du réservoir d'eau pour éliminer les dépôts:



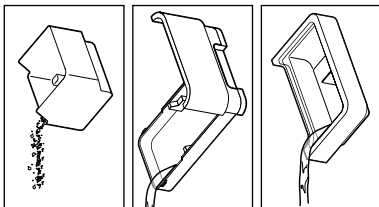
1. Sortez le filtre en le tirant vers le haut.
2. Rincez-le sous l'eau courante.

3. Repoussez-le jusqu'à la butée dans l'ouverture du réservoir d'eau.

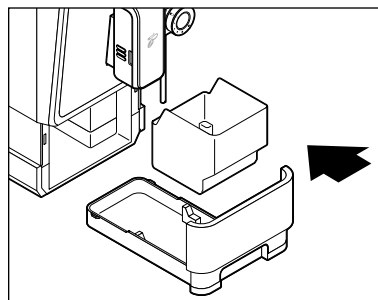
Nettoyer le bac d'égouttage, le récipient à marc de café, le ramasse-gouttes et le repose-tasse



1. Retirez le ramasse-gouttes.
2. Sortez le bac d'égouttage avec le récipient à marc de café de la machine.

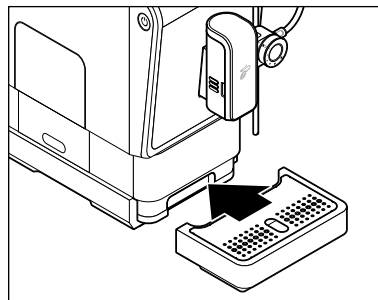


3. Videz le récipient à marc de café, le bac d'égouttage et au besoin le ramasse-gouttes.



4. Lavez toutes les pièces à l'eau additionnée de liquide vaisselle. Séchez-les soigneusement. **Aucune de ces pièces n'est adaptée au lave-vaisselle.**

5. Remettez le récipient à marc de café dans le bac d'égouttage et remplacez les deux pièces dans la machine.



6. Mettez le repose-tasse dans le ramasse-gouttes.
7. Poussez le ramasse-gouttes à fond contre la machine.

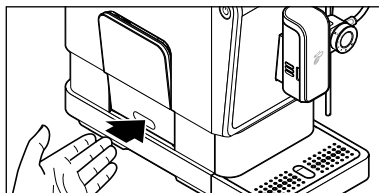
Nettoyer l'unité de percolation



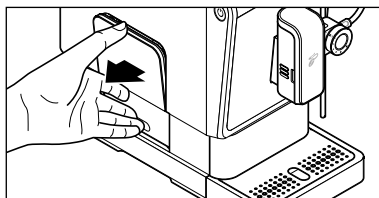
AVERTISSEMENT: risque de brûlure

L'unité de percolation chauffe pendant l'utilisation.

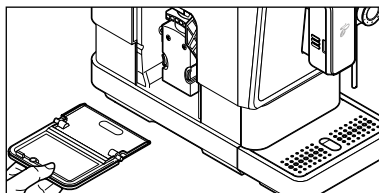
- Ne nettoyez pas l'unité de percolation juste après avoir utilisé la machine. Laissez la machine refroidir avant d'en retirer l'unité de percolation pour la nettoyer.



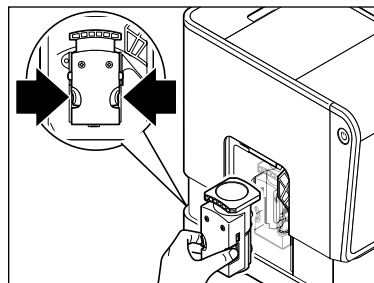
1. Appuyez sur la partie basse du cache de l'unité de percolation comme indiqué sur l'illustration.



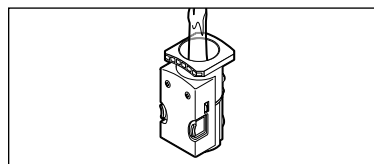
2. Saisissez le haut du cache...



... et détachez-le de la machine.

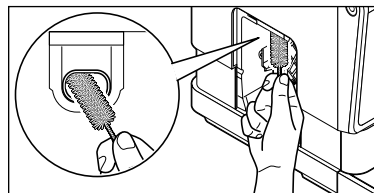


3. Maintenez fermement les deux boutons orange et retirez l'unité de percolation de la machine.

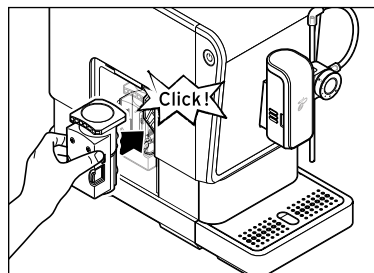


4. Nettoyez l'unité de percolation sous l'eau chaude courante.

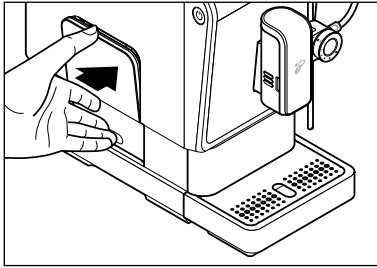
5. Laissez-la sécher soigneusement.



6. Enlevez tous les résidus de café en poudre du compartiment de l'unité de percolation à l'aide de la brosse de nettoyage fournie.



7. Renforcez l'unité de percolation dans la machine en la tenant droite et en forçant légèrement, sans appuyer sur les boutons orange. L'unité de percolation doit s'enclencher de manière audible et perceptible.



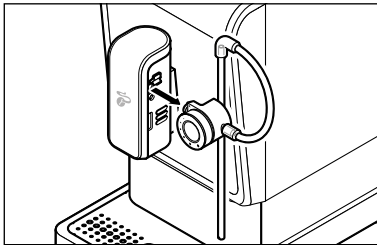
8. Remplacez le cache devant l'unité de percolation. Il est maintenu en place par des aimants.

Nettoyer le système à lait

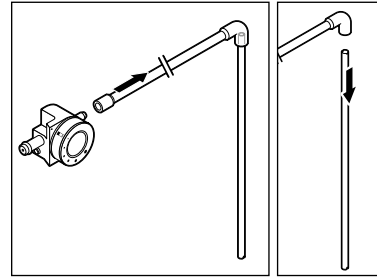
Si vous faites mousser du lait, vous devez, **une fois par jour (le mieux étant de le faire après la dernière utilisation ou à la fin de la journée)**, démonter le système à lait comme indiqué ci-dessous et nettoyer **toutes les pièces à l'eau chaude additionnée d'un liquide à vaisselle doux**; **Aucune de ces pièces n'est adaptée au lave-vaisselle**. Cette mesure est indispensable pour assurer l'hygiène de l'ensemble du système, obtenir une mousse de lait de grande qualité et garantir une grande longévité de l'appareil.

Le nettoyage ne remplace pas, mais complète le rinçage régulier du système à lait.

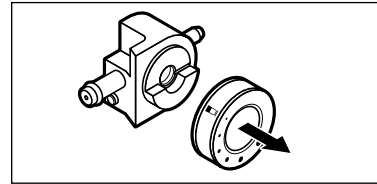
Démonter et nettoyer le système à lait



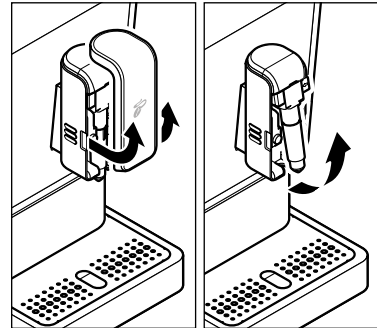
1. Ôtez le bouton rotatif Mousse de lait en le tirant sur le côté.



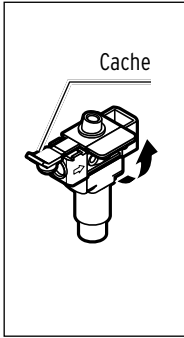
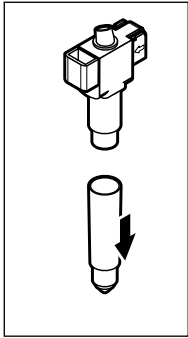
2. Retirez le flexible en silicone du bouton rotatif Mousse de lait.
3. Retirez la lance en acier inoxydable du flexible.



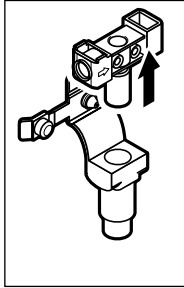
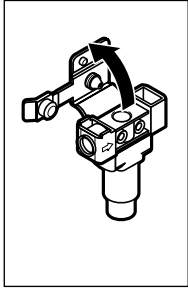
4. Retirez la molette du bouton rotatif Mousse de lait.



5. Retirez le cache de la sortie du café/du lait.
6. Faites basculer la sortie de lait vers l'avant et ôtez-la.



7. Retirez la sortie du lait de l'adaptateur.
8. Tournez l'adaptateur de sorte que le cache soit vers la gauche.
9. Ouvrez la gaine en silicone comme indiqué sur l'illustration et...



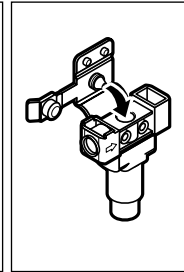
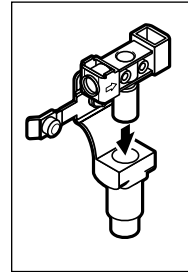
10. ... relevez-la vers l'arrière.
11. Tirez l'adaptateur vers le haut pour le sortir de la gaine en silicone. Faites-le tourner alternativement à droite et à gauche pour qu'il sorte plus facilement.

12. Lavez soigneusement toutes les pièces à l'eau chaude additionnée de liquide vaisselle en utilisant la brosse de nettoyage fournie.
13. Rincez ensuite toutes les pièces à l'eau fraîche et froide. Essuyez soigneusement toutes les pièces et laissez-les sécher une nuit à l'air libre.

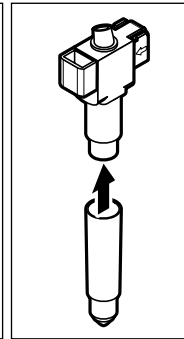
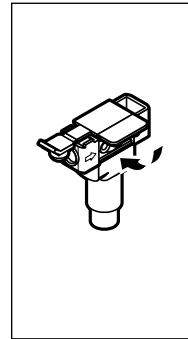


Pour un nettoyage optimal du système à lait, nous recommandons de faire régulièrement tremper toutes les pièces (**à l'exception de la molette du bouton rotatif Mousse de lait**) quelque temps dans de l'eau chaude additionnée de nettoyant durgol® pour systèmes à lait - disponible dans la plupart des boutiques Tchibo.

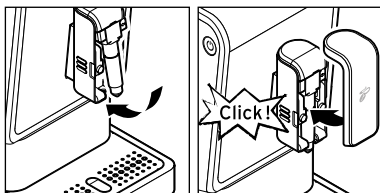
Assembler le système à lait



1. Enfoncez l'adaptateur à fond dans la gaine en silicone en le tenant bien droit.
2. Rabattez la gaine en silicone à fond sur l'adaptateur comme indiqué sur l'illustration et...

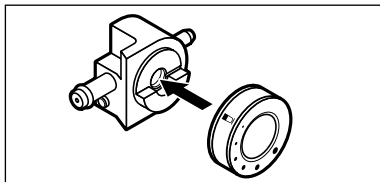


3. ... fermez-la soigneusement.
4. Placez la sortie du lait sur l'adaptateur.

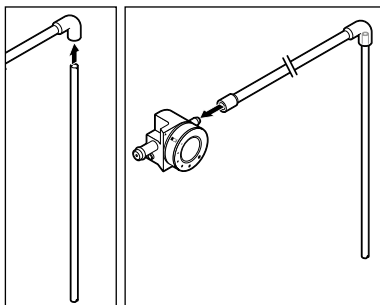


5. Remettez la sortie du lait en place.

6. Mettez le cache sur la sortie du café/du lait. Il est maintenu en place par des aimants.

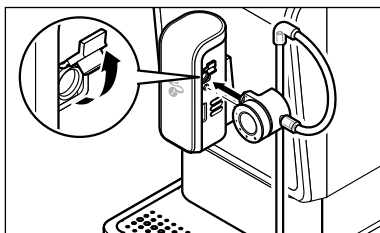


7. Remettez la molette sur le bouton rotatif Mousse de lait et enfoncez-la à fond.



8. Enfoncez la lance en acier inoxydable dans le flexible en silicone comme indiqué sur l'illustration.

9. Enfoncez le flexible en silicone sur le bouton rotatif Mousse de lait comme indiqué sur l'illustration.



10. Ouvrez le cache de la sortie du café/du lait.

11. Enfoncez le bouton rotatif Mousse de lait à fond dans le raccord en le tenant bien droit, comme indiqué sur l'illustration.

Détartrage

PRUDENCE: risque de détérioration dû au tartre

Le tartre peut endommager la machine.

• **Détartrez votre machine dès que le pictogramme correspondant en indique la nécessité.**

Vous augmenterez sa durée de vie et ferez des économies d'énergie.

• N'utilisez pas de détartrant à base d'acide formique.

• Utilisez un détartrant liquide courant spécialement destiné aux cafetières à filtre ou expresso. Les autres produits peuvent détériorer les matériaux composant l'appareil et/ou n'avoir aucun effet.

i Il n'est pas possible d'interrompre le détartrage. Si le détartrage a été quand même interrompu (p. ex. par une panne de courant), il faut le terminer lors de la prochaine mise sous tension de la machine. D'ici là, la machine est bloquée et ne peut pas être utilisée.



Quand le symbole «Détartrage» s'affiche à l'écran, il faut détartrer la machine.

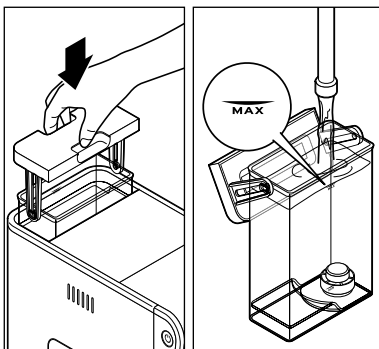
N'attendez pas plus de quelques jours avant de détartrer la machine car la quantité de tartre pourrait alors nuire à l'efficacité du détartrant.

Le détartrage dure environ 15 minutes.

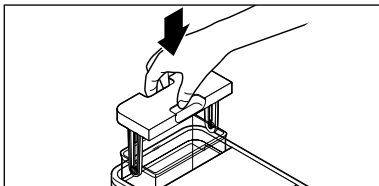
Ne laissez pas la machine sans surveillance pendant le détartrage.

Les conditions suivantes doivent être remplies:

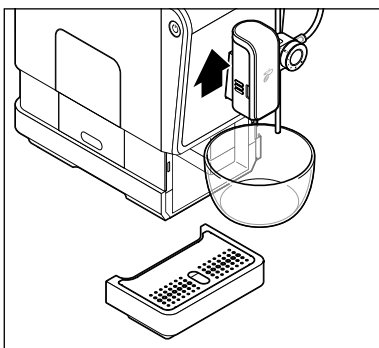
La machine est allumée et prête à l'emploi.



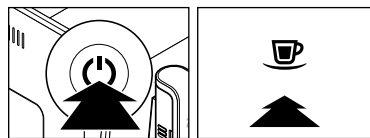
1. Tirez le réservoir d'eau vers le haut pour le sortir de la machine.
2. Remplissez le réservoir d'eau vide avec un détartrant liquide standard pour machines à café et expresso. Ajoutez de l'eau jusqu'au repère MAX. Respectez les consignes du fabricant.



3. Replacez le réservoir d'eau dans la machine. Enfoncez-le à fond vers le bas.



4. Placez un récipient vide (d'une capacité d'au moins 500 ml) sous la sortie du café/du lait. Retirez le ramasse-gouttes si nécessaire.
Ce récipient devra être vidé plusieurs fois pendant le détartrage.



5. Maintenez la touche **Marche/Arrêt** et la touche **Expresso** enfoncées pendant 5 secondes environ, jusqu'à ce que 2 bips sonores retentissent.

6. Relâchez les touches.



Le symbole «Détartrage» et...



... la touche Expresso clignotent.



7. Appuyez sur la touche **Expresso** pour lancer le détartrage.



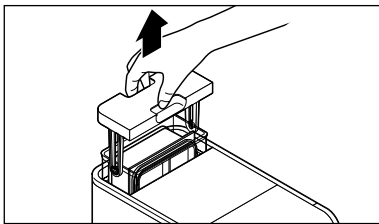
Le symbole «Détartrage» clignote.

Le processus de détartrage commence. **Le détartrage dure environ 15 minutes.** La pompe envoie du détartrant dans le circuit à intervalles de 40 secondes. Chaque fois, env. 50 ml s'écoulent dans le récipient.

8. Videz la solution détartrante après chaque opération de pompage afin que le récipient placé en dessous ne déborde pas.

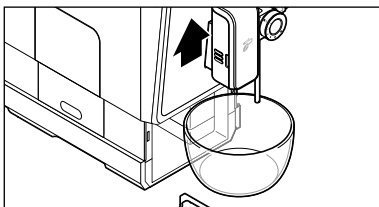


Une fois le processus terminé, le symbole «Détartrage» s'allume et le symbole «Remplir le réservoir d'eau» et...
... la touche Espresso clignotent.

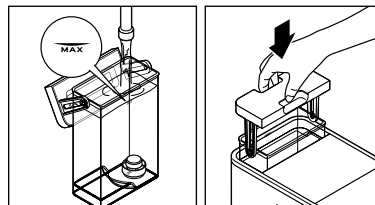


9. Retirez le réservoir d'eau de la machine.
10. Nettoyez soigneusement le réservoir d'eau de la façon décrite au chapitre «Nettoyage», section «Nettoyer le réservoir d'eau». La phase de rinçage commence.

Phase de rinçage



11. Placez un récipient vide (d'une capacité d'au moins 500 ml) sous la sortie du café/du lait. Vous devrez peut-être vider plusieurs fois le récipient placé en dessous pendant la phase de rinçage.



12. Remplissez le réservoir d'eau du robinet froide jusqu'au repère MAX.
13. Remplacez le réservoir d'eau dans la machine.



Le symbole «Remplir le réservoir d'eau» s'éteint et la phase de rinçage commence automatiquement au bout de quelques secondes.

Une partie importante de l'eau contenue dans le réservoir d'eau est évacuée par les tuyaux. **Ensuite, la machine fait une pause d'environ 1 minute.** Puis l'eau restant dans le réservoir d'eau est évacuée par les tuyaux.

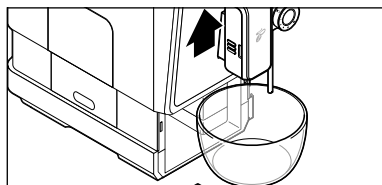
Une fois le rinçage terminé, la machine passe automatiquement en mode veille. Le détartrage est terminé.

En cas de non-utilisation de longue durée

Avant une période de non-utilisation prolongée, par exemple si vous partez en vacances, nous recommandons, pour des raisons d'hygiène, de nettoyer la machine comme indiqué au chapitre «Nettoyage» et de purger la machine.

Les conditions suivantes doivent être remplies:

La machine est allumée et prête à l'emploi.



1. Placez un récipient vide (d'une capacité d'au moins 250 ml) sous l'orifice de sortie du café. Retirez le ramasse-gouttes si besoin est.

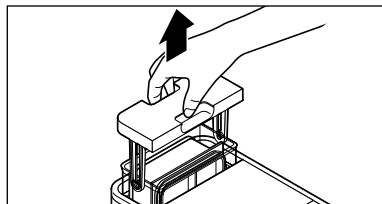


2. Maintenez la touche **Marche/Arrêt** et la touche **Café crème** enfoncées pendant 5 secondes environ, jusqu'à ce que 2 bips sonores retentissent.

3. Relâchez les touches.



Le symbole «Vidanger le système» clignote.



4. Retirez le réservoir d'eau de la machine.



Le symbole «Vidanger le système» s'allume maintenant en permanence.

La pompe évacue l'eau des tuyaux. Elle s'arrête automatiquement dès qu'ils sont vides. L'eau s'écoule dans le récipient.

La machine passe alors automatiquement en mode veille.

Pour remettre la machine en service à votre retour, procédez comme indiqué dans le chapitre «Mise en service - avant la première utilisation».

Problèmes / solutions



Le symbole «Remplir le réservoir d'eau» s'allume.

Le réservoir d'eau est-il vide?

Remplissez le réservoir d'eau avec de l'eau fraîche potable et replacez-le dans la machine. La pompe s'enclenche automatiquement et poursuit par exemple le processus de percolation.

Le réservoir d'eau a-t-il été retiré de la machine pendant le processus de percolation? Le processus s'interrompt alors immédiatement.

Remplacez le réservoir d'eau dans la machine.



Le symbole «Remplir le réservoir à grains» s'allume.

Le réservoir à grains de café est-il vide?

Remplissez le réservoir avec des grains de café. Lors du prochain processus de broyage/percolation, les grains seront automatiquement aspirés dans le broyeur et broyés.



Le symbole «Vider le récipient à marc de café» s'allume ou clignote.

Le récipient à marc de café est-il plein?

Videz le récipient à marc de café et replacez-le avec le bac d'égouttage au plus tôt au bout de 5 secondes env. dans la machine (voir chapitre «Vider le récipient à marc de café, le bac d'égouttage et le ramasse-gouttes»).

Le bac d'égouttage avec le récipient à marc de café ne sont pas correctement insérés dans la machine?

Remplacez-les dans la machine (voir chapitre «Vider le récipient à marc de café, le bac d'égouttage et le ramasse-gouttes»).



Le symbole «Unité de percolation» s'allume.

L'unité de percolation ou son cache ne sont pas correctement insérés dans la machine?

Retirez le cache et vérifiez que l'unité de percolation est bien fixée dans la machine (voir le chapitre «Nettoyage» / section «Nettoyer l'unité de percolation»).



Le symbole «Détartrage» s'allume.

Vous devez détartrer la machine. N'attendez pas plus de quelques jours car la quantité de tartre pourrait alors nuire à l'efficacité du détartrant. Ce type de dommage lié à une mauvaise utilisation n'est pas couvert par la garantie. Procédez comme décrit au chapitre «Détartrage».



La touche EasyClean s'allume pendant le détartrage / la procédure de détartrage s'interrompt avant la fin.

Retirez le réservoir d'eau de la machine. Nettoyez soigneusement le réservoir d'eau de la façon décrite au chapitre «Nettoyage», section «Nettoyer le réservoir d'eau». Remplissez le réservoir d'eau du robinet froide jusqu'au repère MAX. Replacez le réservoir d'eau dans la machine. Placez un récipient vide (d'une capacité d'au moins 500 ml) sous la sortie du café/du lait. Appuyez sur la touche **EasyClean**.

La machine injecte de l'eau dans les tuyaux afin de remédier au problème. À la prochaine mise en marche, selon l'avancement du processus de détartrage, la machine effectuera une phase de rinçage ou terminera le détartrage.

Le café n'est pas assez chaud.

Particulièrement avec l'expresso, la quantité de café est si petite par rapport à la tasse qu'elle se refroidit rapidement. Préchauffez la tasse.

Le café n'est pas assez fort.

Réglez la molette pour obtenir une mouture plus fine. Avant d'appuyer sur la touche boisson, appuyez éventuellement sur la touche **Intense*** pour augmenter l'intensité du café.

Le café s'écoule lentement par l'orifice de sortie du café.

Réglez la molette pour obtenir une mouture plus grosse.

Le temps de chauffe de la machine est plus long que d'habitude.

Le café ou l'eau chaude ne s'écoulent qu'en petites quantités.

Détartrez la machine, même si le symbole de détartrage ne s'affiche pas. Procédez comme décrit au chapitre «Détartrage».

La consistance de la mousse de lait n'est pas satisfaisante.

Vérifiez que tous les éléments du système à lait sont correctement assemblés (voir le chapitre «Nettoyage», section «Nettoyer le système à lait»).

Modifiez la consistance de la mousse de lait en tournant le bouton rotatif Mousse de lait dans le sens des aiguilles d'une montre ou dans le sens inverse (voir le chapitre «Préparer des boissons contenant du lait», section «Régler la consistance de la mousse de lait»).

De l'eau chaude jaillit de la sortie du lait lors de la mise en marche de la machine ou du processus de rinçage.

Pour rincer le système à fond, l'eau est envoyée à haute température à travers la machine. Cela peut provoquer des éclaboussures au niveau de la sortie du lait. Placez donc un récipient vide sous la sortie du café/du lait.

Caractéristiques techniques

Modèle:	636 173
Alimentation:	220-240 V ~ 50-60 Hz
Puissance:	1235-1470 W
Consommation d'énergie quand la machine est éteinte:	0,5 W
Classe de protection:	I
Pression de la pompe:	19 bar
Niveau de pression acoustique:	<70dB(A)
Arrêt automatique:	au bout de 10, 20, 30 ou 120 minutes
Quantités de boisson par défaut:	Espresso env. 40 ml Café crème env. 125 ml Cappuccino (env. 40 ml d'expresso, env. 90 ml de lait) Mousse de lait env. 130 ml
Récipient à marc de café:	env. 10 portions
Température ambiante:	de +10 à +40 °C
Made exclusively for:	Tchibo GmbH, Überseering 18, 22297 Hamburg, Germany www.tchibo.ch

Sous réserve de modifications techniques et esthétiques de l'appareil dues à l'amélioration des produits.



Déclaration de conformité

Par la présente, la société Tchibo GmbH déclare qu'à la date de la mise sur le marché, ce produit est conforme aux exigences essentielles et aux autres dispositions pertinentes des directives suivantes:

- 2006/42/CE - Directive relative aux machines
- 2014/30/UE - Directive relative à la compatibilité électromagnétique
- 2009/125/CE - Directive relative à l'écoconception
- 2012/19/UE - DEEE
- 2011/65/UE - Limitation de l'utilisation de certaines substances dangereuses dans les équipements électriques et électroniques

TCHIBO GmbH - Überseering 18 - 22297 Hamburg -

Tchibo GmbH
Quality Management
Non-Food

Überseering 18
22297 Hamburg
Thorsten Tiedemann / Head of Quality Management

La déclaration de conformité complète est consultable sous www.fr.tchibo.ch/notices. Veuillez indiquer le modèle **636 173**.

Élimination

L'article et son emballage sont produits à partir de matériaux valorisables pouvant être recyclés afin de réduire la quantité de déchets et de soulager l'environnement.

Éliminez l'**emballage** selon les principes de la collecte sélective en séparant le papier, le carton et les emballages légers.



Les **appareils** signalés par ce symbole ne doivent pas être éliminés avec les ordures ménagères!

Vous êtes tenu par la législation d'éliminer les appareils en fin de vie en les séparant des ordures ménagères. Les appareils électriques contiennent des substances dangereuses qui peuvent nuire à l'environnement et à la santé en cas de stockage et d'élimination incorrects. Pour avoir des informations sur les centres de collecte où il vous faudra remettre les appareils en fin de vie, adressez-vous à votre municipalité.

Garantie

Cet article est garanti **24 mois** à compter de la date de l'achat.

Tchibo GmbH, Überseering 18, 22297 Hamburg, Germany

Nous nous engageons à remédier gratuitement à tous les vices de matériau et de fabrication survenant **pendant la période de garantie**. Pour bénéficier de la garantie, vous devez présenter un justificatif d'achat émis par Tchibo ou par un distributeur agréé par Tchibo. Cette garantie est valable dans l'Union européenne, en Suisse et en Turquie.

La garantie ne couvre ni les défauts dus à une utilisation incorrecte ou à l'absence de détartrage, ni les pièces d'usure et les consommables. Vous pouvez les commander auprès de notre service client. Vous pouvez faire effectuer les réparations non couvertes par la garantie, si elles sont encore possibles, par notre service après-vente. Elles vous seront facturées au prix coûtant selon un calcul individuel.

Cette garantie contractuelle ne limite pas les **droits résultant de la garantie légale**.

Service et réparations

Si, contre toute attente, vous constatiez que votre produit présente un défaut, appelez dans un premier temps notre service client. Nos collaborateurs vous conseilleront volontiers et vous indiqueront la suite de la procédure.

S'il est nécessaire d'envoyer l'article, respectez les indications suivantes: pour éviter que la **machine** ne soit davantage endommagée pendant le transport, **nettoyez** tous les récipients, le ramasse-gouttes, l'unité de percolation et le logement qui reçoit l'unité de percolation avant d'emballer la machine.

Service client

Procédez de la façon suivante:

- enlevez les restes de café moulu et les liquides;
- lavez et essuyez toutes les pièces.

Joignez une **copie du justificatif d'achat** à l'article et veuillez fournir les informations suivantes:

- votre **adresse**;
- un **numéro de téléphone** (où vous êtes joignable pendant la journée) et/ou une **adresse électronique**;
- la **date d'achat** et
- une **description la plus précise possible du défaut**.


Emballer soigneusement l'article afin d'éviter qu'il soit endommagé pendant le transport et envoyez-le à notre service après-vente, afin que nous puissions traiter votre cas et vous retourner l'article dans les meilleurs délais.

L'adresse à laquelle envoyer l'article vous sera communiquée par notre service client dont vous trouverez les coordonnées au point «Service client». Pour les questions éventuelles, conservez le justificatif d'envoi qui vous aura été remis par la poste.

Si le cas n'est pas couvert par la garantie, faites-nous savoir si vous souhaitez:

- que nous vous établissions un devis si les frais sont supérieurs à CHF 17.- ou
- que nous vous retournions (moyennant paiement) l'article non réparé ou
- que nous éliminions l'article (sans frais pour vous).

Pour les informations sur les produits, les commandes d'accessoires ou les questions sur le service après-vente, veuillez vous adresser à notre service client. Pour toute question, indiquez la référence de l'article.

 **0800 22 44 44**
(gratuit)

Du lundi au vendredi de 8 h à 20 h

Le samedi de 8 h à 16 h

Courriel: service@tchibo.ch

Référence



Référence

Type /
Modèle

La référence de votre machine à café automatique est indiquée sur la plaque signalétique apposée sous le fond de la machine. Avant d'incliner votre machine à café pour lire la référence, retirez le ramasse-gouttes, le réservoir d'eau et le bac d'égouttage avec le récipient à marc de café. Protégez le sol, le plan de travail, etc., des gouttes d'eau ou de café qui pourraient tomber.