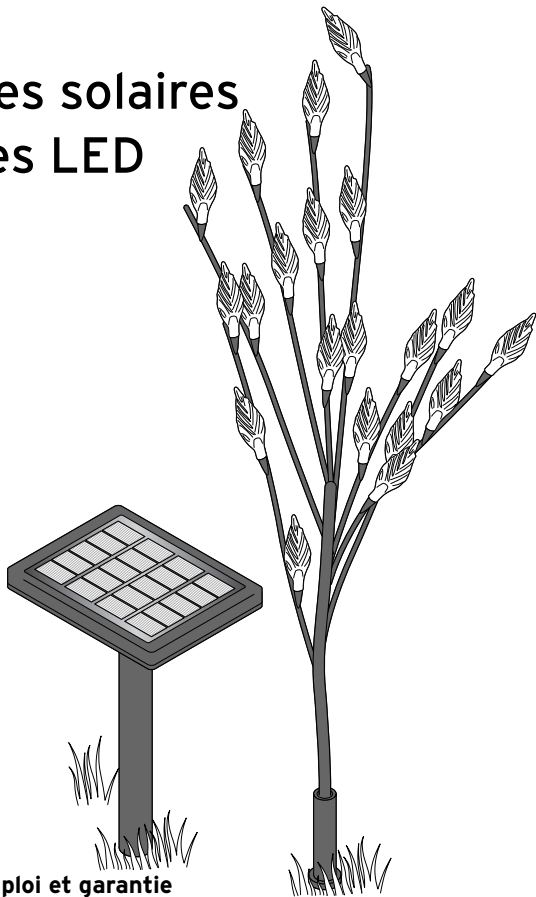


  
**Tchibo**

# Branches solaires à feuilles LED



**fr** Mode d'emploi et garantie

Tchibo GmbH D-22290 Hamburg · 99207HB 11XIX · 2018-08

## Sommaire

2	Consignes de sécurité	12	Nettoyage
5	Vue générale (contenu de la livraison)	13	Problèmes / solutions
6	Montage	14	Elimination
7	Lieu d'installation	15	Caractéristiques techniques
8	Utilisation	16	Garantie
9	Charger la batterie	17	Service après-vente Tchibo
10	Démonter / changer la batterie		



[www.fr.tchibo.ch/notices](http://www.fr.tchibo.ch/notices)

---

## Consignes de sécurité

Lisez soigneusement les consignes de sécurité et n'utilisez le présent article que de la façon décrite dans ce mode d'emploi afin d'éviter tout risque de détérioration ou de blessure. Si vous donnez, prêtez ou vendez cet article, remettez ce mode d'emploi en même temps que l'article.

### Domaine d'utilisation

Les branches solaires à feuilles LED sont conçues à des fins de décoration et ne sont pas adaptées pour éclairer une pièce. Elles sont destinées à une utilisation permanente à l'extérieur. L'article est prévu pour une utilisation privée et ne convient pas à un usage commercial ou professionnel.

### **DANGER: risques pour les enfants**

- Tenez les emballages hors de portée des enfants. Il y a notamment risque d'étouffement!
- Tenez les piquets hors de portée des enfants.
- Les enfants n'ont pas le sens des risques liés à une utilisation incorrecte des appareils électriques. Tenez donc l'article hors de portée des enfants.

### **AVERTISSEMENT: risque de blessures**

- Il ne faut ni démonter, ni jeter au feu, ni court-circuiter les batteries.
- Si la batterie a coulé, évitez tout contact avec la peau, les yeux et les muqueuses. Le cas échéant, rincez immédiatement abondamment à l'eau claire les endroits concernés et consultez sans délai un médecin.
- Disposez le cordon d'alimentation de sorte que personne ne puisse s'y entraver ou s'y accrocher.

### **PRUDENCE: risque de détérioration**

- L'article est conçu pour être utilisé à l'extérieur et a un indice de protection IPX4. Il est donc protégé contre les projections d'eau comme la pluie. Toutefois, ne plongez pas l'article dans l'eau. Ne placez pas le module solaire dans un emplacement en creux ou en cuvette où des flaques pourraient se former.
- Ne modifiez pas l'article. Ne confiez les réparations de l'article qu'à un atelier spécialisé ou à notre service après-vente. Des réparations non appropriées pourraient entraîner de graves risques pour l'utilisateur.

- N'utilisez pas l'article s'il présente des détériorations visibles.
- Ne collez rien sur le module solaire, ne le couvrez pas et ne le peignez pas.
- Veillez à ce que les trous du dessous du module solaire ne soient jamais bouchés afin d'assurer l'évacuation de l'eau de pluie ou de condensation.
- Pour le nettoyage, n'utilisez pas de produits chimiques ou de nettoyeurs agressifs ou abrasifs.
- Les LED ont une très grande longévité et il n'est pas nécessaire de les remplacer. En effet, elles ne peuvent ni ne doivent être remplacées. N'essayez pas non plus de démonter les feuilles LED.
- Les branches solaires peuvent être utilisées à l'extérieur jusqu'à -10 °C env. Si la température descend en dessous de -10 °C, conservez l'article à l'intérieur pour éviter les détériorations.

## Vue générale (contenu de la livraison)

Interrupteur  
marche/arrêt  
**ON / OFF**

Module  
solaire

Sortie  
d'eau

Articulation à rotule

Piquet

Branches solaires  
à feuilles LED

Prise

Fiche de  
raccordement

Ecrou

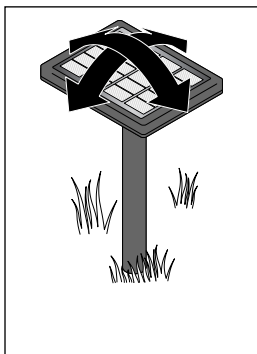
Cordon  
d'alimentation

Piquet

## Montage

1. Assemblez le piquet du module solaire comme illustré au chapitre «Vue générale».
2. Vissez le piquet sur le module solaire.
3. Raccordez les branches solaires au module solaire comme illustré au chapitre «Vue générale». Serrez l'écrou.
4. Plantez le piquet portant le module solaire dans le sol.
5. Enfoncez le piquet des branches solaires sur les branches comme indiqué au chapitre «Vue générale».

6.



Orientez le module solaire afin qu'il reçoive le maximum de lumière.

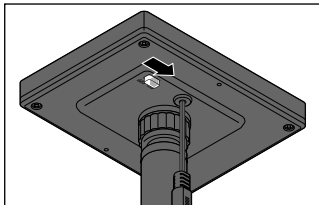
## Lieu d'installation

Vous pouvez installer les branches solaires à feuilles LED loin de toute alimentation électrique. Comme elles ont besoin d'énergie solaire pour fonctionner, choisissez l'emplacement en respectant les points suivants:

- Placez le module solaire à un endroit ensoleillé. Choisissez un emplacement où il sera exposé le plus longtemps possible au soleil pendant la journée.
- Évitez les endroits complètement ou souvent à l'ombre (sous un arbre, au faîte d'un toit, etc.). N'installez pas le module solaire sur le côté nord d'un bâtiment, car l'ensoleillement n'y est pas suffisant dans la journée.
- La nuit, le module solaire ne doit pas être éclairé en permanence par d'autres sources lumineuses, comme un puissant projecteur éclairant l'entrée d'un garage, par exemple. N'oubliez pas que de nombreuses sources lumineuses commandées par minuterie ou par détecteur de mouvement ne s'allument qu'au milieu de la nuit.
- Enfoncez le piquet du module solaire et le piquet des branches solaires le plus profondément possible dans un sol non meuble, afin que le module solaire et les branches solaires restent debout, même par grand vent.

## Utilisation

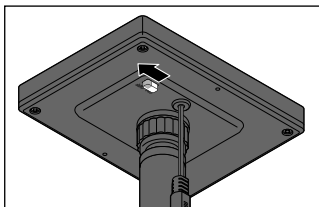
- ▷ Pour allumer les branches solaires à feuilles LED, poussez sur **ON** l'interrupteur marche/arrêt situé sous le couvercle en caoutchouc de la face inférieure du module solaire.



C'est la position standard dans laquelle les branches solaires fonctionnent automatiquement:

- Les feuilles LED s'allument à la tombée de l'obscurité.
- Les feuilles LED s'éteignent dès que la lumière revient.

- ▷ Pour désactiver les branches solaires si besoin est, poussez l'interrupteur marche/arrêt sur **OFF**.



Les branches solaires sont alors éteintes définitivement. La batterie continue à se recharger s'il y a suffisamment de clarté.



## Charger la batterie

- Veillez à ce que le module solaire reçoive toujours le maximum de lumière. Si nécessaire, orientez-le différemment.
- En fonction des conditions météorologiques et de l'ensoleillement, le module solaire peut mettre plusieurs heures à recharger la batterie.
- En hiver, ou si le temps reste couvert plusieurs jours, il est possible que la batterie ne se recharge pas suffisamment. Vous pouvez alors procéder de la façon suivante:
  - a) Eteignez les branches solaires pendant quelques jours. La batterie se recharge même quand l'article est éteint.
  - b) Mettez le module solaire sous une lampe d'intérieur allumée munie d'une ampoule à incandescence ou halogène courante pour que la batterie se recharge, en respectant la distance minimum avec les matériaux inflammables indiquée sur la lampe d'intérieur.  
**Le module solaire ne peut pas être chargé sous une lampe basse consommation ou sous un tube fluorescent.**

## Démonter / changer la batterie



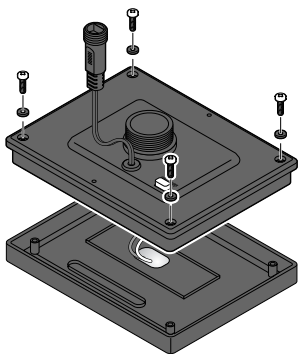
**AVERTISSEMENT** - risque de blessure

N'utilisez pas l'article avec des piles ordinaires non rechargeables. Risque d'explosion!

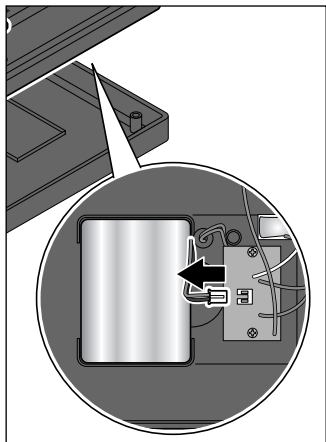
**PRUDENCE** - risque de détérioration

Le module solaire et les 4 vis sont munis de joints. Afin de garantir l'étanchéité du module solaire, assurez-vous que les joints sont propres et correctement en place.

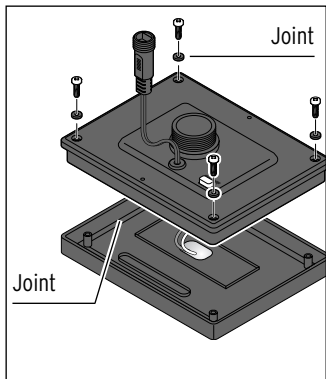
La batterie est conçue pour fonctionner longtemps. Après une longue utilisation, il peut cependant être nécessaire de la changer, car la batterie présente une usure naturelle et sa puissance peut baisser au fil du temps.



1. Dévissez le module solaire du piquet.
2. Poussez l'interrupteur marche/arrêt sur **OFF**.
3. Desserrez les vis de la face inférieure du module solaire avec un tournevis cruciforme et retirez soigneusement le couvercle. Si nécessaire, faites levier sur le module solaire avec un tournevis à lame plate. Faites attention à ne pas arracher de câbles!



4. Débranchez la fiche de la batterie. Aidez-vous d'une pince plate si nécessaire.
5. Connectez la fiche de la nouvelle batterie. Vous pouvez commander une batterie neuve auprès du service après-vente Tchibo (voir le chapitre «Garantie»).



6. Remettez le couvercle sur le module solaire et serrez les vis. Veillez à ce que le joint du module solaire et les joints des vis soient correctement en place.
7. Poussez de nouveau l'interrupteur marche/arrêt sur la face inférieure du module solaire sur **ON** pour activer les branches solaires.
8. Fixez de nouveau le module solaire sur le piquet.

## Nettoyage

**PRUDENCE** - risque de détérioration

Pour le nettoyage, n'utilisez pas de produits chimiques ou de nettoyeurs agressifs ou abrasifs.

- ▷ Si besoin, essuyez les branches solaires à feuilles LED et le module solaire avec un chiffon légèrement humide.

## Problèmes / solutions

---

Les feuilles LED ne s'éclairent pas.	<ul style="list-style-type: none"><li>• La luminosité ambiante est-elle trop importante? Vérifiez si le module solaire est exposé à la lumière d'autres sources lumineuses, comme des lampadaires ou des lampes commandées par minuterie ou détecteur de mouvement. Si nécessaire, changez le module solaire de place.</li><li>• Le module solaire reçoit-il suffisamment de lumière? Changez l'orientation du module solaire et, si nécessaire, installez-le ailleurs.</li><li>• La batterie n'est pas complètement chargée? Eteignez les branches solaires quelques jours pour permettre à la batterie de se recharger complètement. Si nécessaire, rechargez le module solaire sous une lampe d'intérieur allumée.</li></ul>
Les feuilles LED ne s'éclairent que faiblement.	<ul style="list-style-type: none"><li>• La batterie n'est pas complètement chargée? Eteignez les branches solaires quelques jours pour permettre à la batterie de se recharger complètement. Si nécessaire, rechargez le module solaire sous une lampe d'intérieur allumée.</li></ul>
Une LED est défectueuse.	<ul style="list-style-type: none"><li>• Il n'est pas possible de changer les LED.</li></ul>
Les performances varient selon la saison.	<ul style="list-style-type: none"><li>• Ce phénomène est dû aux conditions météorologiques et ne constitue pas un défaut. Les conditions météorologiques sont les meilleures en été, les plus défavorables en hiver.</li></ul>

---

## Elimination

L'article, son emballage et la batterie intégrée sont produits à partir de matériaux précieux pouvant être recyclés afin de réduire la quantité de déchets et de soulager l'environnement.

Éliminez l'**emballage** selon les principes de la collecte sélective en séparant le papier, le carton et les emballages légers.



Les **appareils** signalés par ce symbole ne doivent pas être éliminés avec les ordures ménagères!

Vous êtes tenu par la législation d'éliminer les appareils en fin de vie en les séparant des ordures ménagères. Pour avoir des informations sur les centres de collecte où remettre les appareils en fin de vie, adressez-vous à votre municipalité.



Ne jetez pas les **piles, ordinaires ou rechargeables, ou les batteries** avec les ordures ménagères! Vous êtes tenu par la législation de remettre les piles et batteries usagées aux centres de collecte de votre ville ou de votre commune ou aux commerces spécialisés vendant des piles.

Enlevez la batterie comme indiqué au chapitre «Démonter / changer la batterie» et éliminez séparément la batterie et l'appareil.

## Caractéristiques techniques


Modèle: 370 919

### Alimentation

Module solaire: 5 V, 1 W

Batterie: 3 accumulateurs 1,2 V NiMH,  
3,6 V / 1000 mAh

Protection contre  
les projections d'eau: IPX4

Classe de protection: III 

Agent lumineux: LED

Température ambiante: de -10 à +40 °C

Made exclusively for: Tchibo GmbH, Überseering 18,  
22297 Hamburg, Germany  
[www.tchibo.ch](http://www.tchibo.ch)

Sous réserve de modifications techniques et esthétiques  
de l'appareil dues à l'amélioration des produits.



## Garantie

Cet article est garanti **3 ans** à compter de la date de l'achat.

Tchibo GmbH, Überseering 18, 22297 Hamburg, Germany  
Il a bénéficié des toutes dernières méthodes de production et a fait l'objet d'un contrôle de qualité rigoureux. Nous garantissons qu'il vous est livré en parfait état. Nous nous engageons à remédier gratuitement à tous les vices de matériau et de fabrication survenant pendant la période de garantie. Pour bénéficier de la garantie, vous devez présenter un justificatif d'achat émis par Tchibo ou par un distributeur agréé par Tchibo. Si, contre toute attente, vous constatiez que votre produit présente un défaut, merci de remplir le bon de S.A.V. ci-joint et de l'envoyer, accompagné d'une copie du justificatif d'achat et de l'article soigneusement emballé, au service après-vente Tchibo.

La garantie ne couvre ni les défauts dus à une utilisation incorrecte ni les pièces d'usure et les consommables. Vous pouvez les commander par téléphone au numéro indiqué.

Vous pouvez faire effectuer les réparations non couvertes par la garantie par le service après-vente Tchibo. Elles vous seront facturées au prix coûtant, selon un calcul individuel.

Cette garantie contractuelle ne limite pas les droits résultant de la garantie légale.



Pour bénéficier d'un traitement et d'un retour rapides, merci d'envoyer votre article directement au service après-vente Tchibo, qui effectuera la réparation et dont l'adresse figure ci-après. Pour les informations sur les produits, les commandes d'accessoires ou les questions sur le service après-vente, appelez le service client Tchibo.

Si vous avez des questions, indiquez la référence de l'article.



## Service après-vente Tchibo

**TCHIBO**  
**REPAIR CENTER SCHWEIZ**  
Hirsrütiweg  
4303 Kaiseraugst  
**SCHWEIZ**



**0800 - 22 44 44**

(gratuit)

Du lundi au dimanche  
(y compris les jours fériés)  
de 7 h à 22 h

Courriel: [service@tchibo.ch](mailto:service@tchibo.ch)

---

**Référence: 370 919** (Suisse)

---



## Bon de S.A.V.

Merci de bien vouloir remplir ce bon en capitales  
d'imprimerie et de le joindre à l'article.

Nom \_\_\_\_\_

Adresse \_\_\_\_\_

Code postal, ville \_\_\_\_\_

Pays \_\_\_\_\_

Tél. (pendant la journée) \_\_\_\_\_

### **Si le cas n'est pas couvert par la garantie\*:**

(cocher la mention correspondante)

Merci de me retourner l'article non réparé.

Merci d'établir un devis si les frais doivent  
dépasser 17 CHF.

\*Les frais de retour des articles non couverts par les garanties  
légal ou contractuelle sont à votre charge.



## Bon de S.A.V.

Merci de bien vouloir remplir ce bon en capitales  
d'imprimerie et de le joindre à l'article.

---

**Référence: 370 919** (Suisse)

---

Description du défaut

---

---

---

Date d'achat

Date/signature

---

