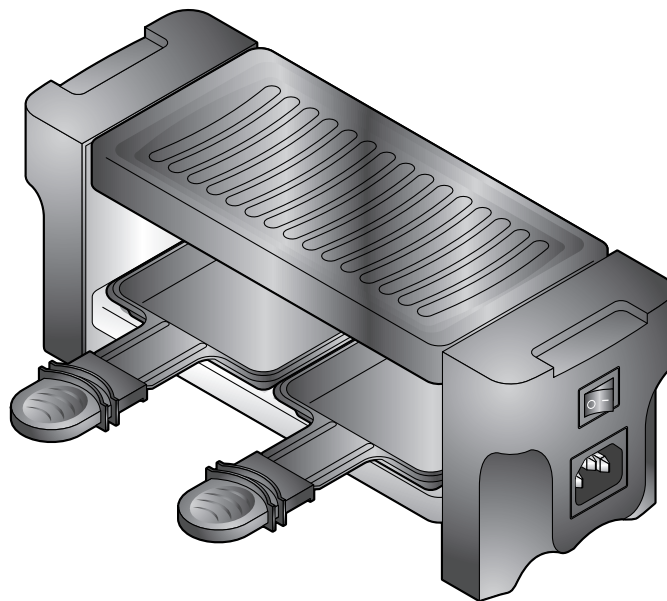




## Raclette pour deux



## Sommaire

### Chère cliente, cher client!

Cet appareil à raclette de taille compacte est idéal pour deux personnes.

Les deux mini-poêles à revêtement antiadhésif vous permettront de gratiner les ingrédients de votre choix tout en grillant viandes, poissons ou légumes sur la plaque de cuisson.

La plaque de cuisson est amovible pour un nettoyage plus facile.

Et si vous avez de la visite, vous pourrez raccorder votre appareil à raclette avec jusqu'à trois autres appareils à raclette du même modèle à l'aide du câble de raccordement fourni.

Nous vous souhaitons bon appétit!

### L'équipe Tchibo



[www.fr.tchibo.ch/notices](http://www.fr.tchibo.ch/notices)

- 3 A propos de ce mode d'emploi**
- 3 Consignes de sécurité**
- 7 Vue générale  
(contenu de la livraison)**
- 7 Le saviez-vous?**
  - 7 Conseils
  - 8 Idées de recettes
- 8 Avant la première utilisation**
- 10 Utilisation**
  - 10 Allumer et préchauffer l'appareil
  - 10 Utiliser les mini-poêles
  - 10 Utiliser la plaque de cuisson
  - 11 Eteindre l'appareil après utilisation
- 11 Raccorder plusieurs appareils**
- 11 Nettoyage et rangement**
- 12 Problèmes / solutions**
- 12 Caractéristiques techniques**
- 12 Elimination**
- 13 Garantie**
- 14 Service après-vente Tchibo**

## A propos de ce mode d'emploi

Cet article est muni de dispositifs de sécurité. Lisez toutefois soigneusement les consignes de sécurité et n'utilisez l'article que de la façon décrite dans ce mode d'emploi afin d'éviter tout risque de détérioration ou de blessure.

Conservez ce mode d'emploi en lieu sûr pour pouvoir le consulter en cas de besoin.

Si vous donnez, prêtez ou vendez cet article, remettez ce mode d'emploi en même temps que l'article.

Légende des symboles utilisés dans le présent mode d'emploi:



Ce symbole vous met en garde contre les risques de blessure.



Ce symbole vous met en garde contre les risques de blessure dus à l'électricité.

La mention **DANGER** vous met en garde contre les risques de blessures graves ou mortelles.

La mention **AVERTISSEMENT** vous met en garde contre les risques de blessures et les risques de détériorations graves.

La mention **PRUDENCE** vous met en garde contre les risques de blessures ou de détériorations légères.



Ce symbole signale les informations complémentaires.

## Consignes de sécurité

### Domaine d'utilisation

Cet article est destiné à la cuisson d'aliments adaptés. Il est conçu pour un usage domestique normal et n'est pas adapté à un emploi commercial ou professionnel.

### **DANGER: risques pour les enfants et les personnes à aptitude réduite à l'emploi d'appareils**

- Tenez les emballages hors de portée des enfants. Il y a notamment risque d'étouffement!
- Cet appareil peut être utilisé par des enfants à partir de 8 ans et des personnes aux capacités physiques, sensorielles ou intellectuelles réduites ou manquant d'expérience et/ou de connaissances, à condition qu'ils soient sous surveillance ou aient été initiés aux consignes de sécurité de l'appareil et comprennent les risques qui en résultent. Le nettoyage et la maintenance ne doivent pas être réalisés par des enfants, sauf s'ils ont plus de 8 ans et qu'ils sont sous la surveillance d'un adulte. Les enfants ne doivent pas jouer avec l'appareil. Dès que la fiche est branchée sur le secteur, l'appareil et le cordon d'alimentation doivent être tenus hors de portée des enfants de moins de 8 ans, et ce, jusqu'à ce que la fiche ait été débranchée et que l'appareil ait entièrement refroidi.

- L'appareil est très chaud pendant l'utilisation. Surveillez les enfants et veillez à ce qu'ils ne touchent pas de pièces chaudes en cours d'utilisation ou de refroidissement de l'appareil.

### **DANGER: risques électriques**

- Ne plongez jamais l'appareil, le cordon d'alimentation, le câble de raccordement et la fiche du cordon d'alimentation dans l'eau sous peine de choc électrique. Protégez tous les éléments également des gouttes et des projections d'eau.
- Ne touchez pas l'appareil avec les mains humides et ne l'utilisez pas à l'extérieur ou dans des pièces à forte humidité ambiante. N'utilisez pas non plus l'appareil près d'un évier ou d'un lavabo.
- Si l'appareil a pris l'humidité ou est mouillé, débranchez-le immédiatement en retirant la fiche du cordon d'alimentation de la prise de courant. Ne touchez en aucun cas les parties mouillées tant que la fiche du cordon d'alimentation est branchée sur la prise.
- Ne branchez l'appareil qu'à une prise de courant à contacts de protection installée conformément à la réglementation et dont la tension correspond aux caractéristiques techniques de l'appareil.

- Si vous devez utiliser une rallonge, assurez-vous qu'elle corresponde aux caractéristiques techniques de l'appareil. Demandez conseil lors de l'achat d'une rallonge en magasin.
- Débranchez la fiche du cordon d'alimentation de la prise de courant, ...
  - ... quand vous n'utilisez pas l'appareil pendant un certain temps;
  - ... en cas de problème survenant pendant le fonctionnement;
  - ... avant de nettoyer l'appareil.Débranchez toujours l'appareil en tirant sur la fiche et non pas sur le cordon.
- La prise de courant utilisée doit être aisément accessible afin que vous puissiez débrancher rapidement la fiche en cas de besoin.
- Disposez le cordon d'alimentation de manière à ce qu'il ne soit pas possible de faire tomber l'appareil du plan de travail en tirant accidentellement sur le cordon.
- Veillez à ce que le cordon d'alimentation et le câble de raccordement ne soient ni pliés ni coincés. Les cordons doivent toujours être suffisamment éloignés des arêtes coupantes, de l'huile, des pièces chaudes de l'appareil ou d'autres sources de chaleur.

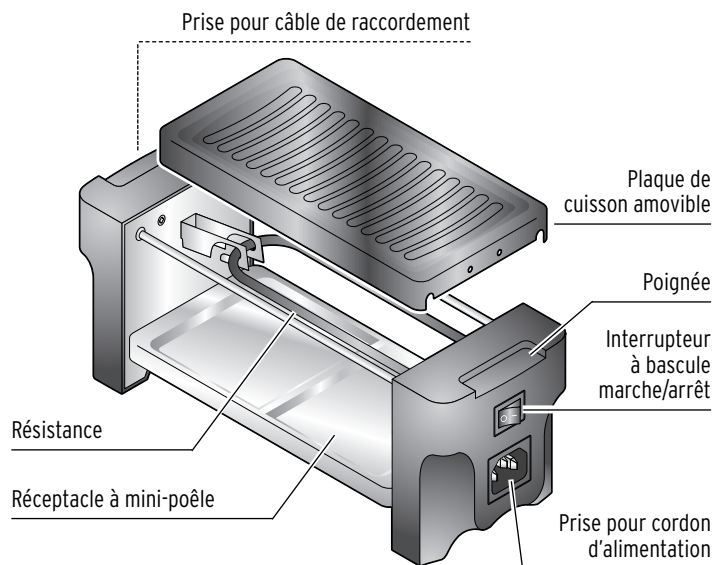
- Ne raccordez jamais plus de 4 appareils du même modèle à l'aide du câble de raccordement.
  - Assurez-vous régulièrement que l'appareil, le cordon d'alimentation ou le câble de raccordement ne sont pas endommagés. N'utilisez pas l'appareil si l'appareil lui-même ou les cordons présentent des traces de détérioration ou si l'appareil est tombé.
  - Ne modifiez pas l'article. N'utilisez l'appareil qu'avec le cordon d'alimentation et le câble de raccordement fourni. Ne confiez les réparations de l'appareil qu'à un atelier spécialisé ou au service après-vente. Si le cordon d'alimentation ou le câble de raccordement est endommagé, faites-le remplacer par le constructeur, un centre de service après-vente agréé par celui-ci ou une personne disposant des qualifications nécessaires pour éviter tout risque.
- AVERTISSEMENT: risque de brûlure et d'incendie**
- Ne laissez pas l'appareil fonctionner sans surveillance!
  - N'utilisez jamais l'appareil avec une minuterie ou un système de télécommande séparé.
- Posez l'appareil sur une table bien dégagée et en aucun cas contre un mur ou dans un coin, dans un placard ou à proximité de rideaux ou autre. Tenez l'appareil éloigné de tout matériau inflammable et ne le couvrez pas. Posez l'appareil sur un plan de travail résistant à la chaleur et assurez une bonne ventilation de l'appareil. Le cordon d'alimentation et le cas échéant le câble de raccordement doivent être entièrement dégagés de l'appareil et ne pas entrer en contact avec les pièces chaudes de l'appareil.
  - L'appareil est très chaud en cours d'utilisation! Ne touchez pas les surfaces chaudes. Veillez à ce que personne ne touche les pièces chaudes de l'appareil pendant son fonctionnement et sa phase de refroidissement.
  - N'utilisez jamais l'appareil sans plaque de cuisson afin de ne pas exposer la résistance brûlante.
  - N'utilisez jamais l'appareil avec du charbon ou d'autres combustibles!
  - Laissez refroidir complètement l'appareil avant de le nettoyer, de le transporter ou de le ranger.

## **PRUDENCE: risque de détérioration**

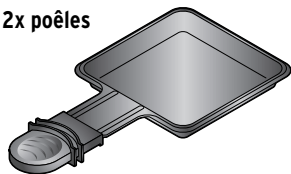
- Posez l'appareil sur une surface plane, non glissante, facile à nettoyer, résistante à la chaleur et aux projections de graisses, car les projections sont inévitables pendant l'utilisation.
- Ne posez pas l'appareil sur des surfaces susceptibles de chauffer, comme les plaques de cuisson d'une cuisinière etc., et tenez l'appareil suffisamment éloigné des sources de chaleur.
- N'utilisez la raclette qu'avec les accessoires fournis.
- Ne laissez jamais de mini-poêles vides dans l'appareil pendant qu'il chauffe.
- Posez toujours les aliments à cuire directement sur la plaque de cuisson. N'utilisez pas de casseroles, de poêles, de plats à barbecue ou de papier d'aluminium, qui risqueraient de provoquer une surchauffe et d'entraîner une défaillance irréparable de l'appareil (protection contre la surchauffe).
- Ne coupez pas d'ingrédients sur la plaque de cuisson ni dans les mini-poêles. Utilisez uniquement les spatules en plastique fournies ou des ustensiles en bois ou en plastique

- résistants à la chaleur afin d'éviter de rayer le revêtement antiadhésif de la plaque de cuisson et des mini-poêles.
- Pour le nettoyage, n'utilisez jamais de produits à récurer, de nettoyeurs pour four ou d'ustensiles abrasifs. Vous risqueriez d'endommager le revêtement antiadhésif.
- Il est impossible d'exclure a priori que certains vernis ou produits d'entretien ainsi que certaines matières plastiques n'attaquent et ne ramollissent les pieds antidérapants de l'appareil.  
Aussi, pour éviter toute trace inesthétique, intercalez éventuellement un support non glissant et résistant à la chaleur et aux éclaboussures entre le meuble et l'appareil.

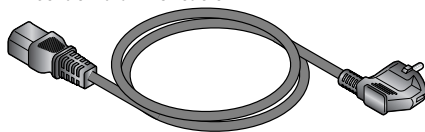
## Vue générale (contenu de la livraison)



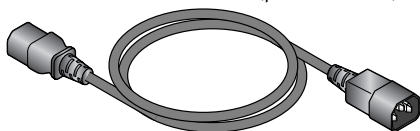
2x poêles



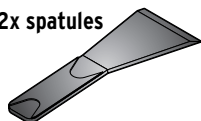
1x cordon d'alimentation



1x câble de raccordement (pour extension)



2x spatules



## Le saviez-vous?

Originaire de Suisse, la raclette est un plat convivial que l'on déguste en prenant son temps.

Lors d'une raclette traditionnelle, on met des «Gschwelkti» (pommes de terre en robe des champs) dans les mini-poêles que l'on fait gratiner avec du fromage à raclette. Comptez environ 200 g de fromage tranché par personne. Outre la raclette, vous pouvez également utiliser de l'appenzeller ou du tilsit. En guise d'accompagnement, vous pouvez prévoir des cornichons, des légumes au vinaigre et des cornichons aigre-doux.

Garnissez les mini-poêles de rondelles de pommes de terre et de l'accompagnement de votre choix, puis recouvrez le tout de tranches de fromage à raclette de 3 à 5 mm d'épaisseur. Assaisonnez à votre convenance, p. ex. avec du poivre ou du paprika. Vous pouvez accompagner ce plat d'un léger vin rosé ou blanc.

Le choix des ingrédients et des accompagnements d'une raclette peut être élargi selon votre envie et votre créativité avec tout ce qui convient pour être gratiné au fromage. C'est la même chose pour le choix des épices.

Voici quelques idées d'ingrédients appropriés: oignons - tomates - courgettes - oignons de printemps - céleri branche - poivron - fenouil - champignons - concombre - jambon cuit - blanc de dinde grille - salami

### Conseils:

- Le temps de cuisson dépend de l'épaisseur et du type d'ingrédient. Les aliments à temps de cuisson rapide se prêtent bien à la raclette. Coupez-les auparavant en tranches de 1 à 2 cm d'épaisseur de façon à ce qu'ils tiennent dans les mini-poêles.
- Les ingrédients coupés en petits morceaux doivent être de taille identique pour un temps de cuisson homogène.
- Le fromage et le jambon sont déjà salés. Aussi, ne soyez pas trop généreux avec le sel.

- Achetez le fromage en morceau et coupez-le en tranches seulement quand vous en avez besoin. Il gardera sa fraîcheur plus longtemps.
- Rincez, nettoyez et coupez les légumes et les fruits que vous souhaitez chauffer juste avant de vous mettre à table.
- Votre appareil à raclette dégage beaucoup de chaleur en cours de fonctionnement. Par conséquent, ne placez pas les aliments frais trop près de l'appareil.
- Si vous mettez les aliments grillés ou cuits sur la plaque de cuisson dans les mini-poêles de l'appareil à raclette pour les gratiner au fromage, coupez les aliments en petits morceaux avant de les mettre sur la plaque.
- Graissez ou huilez la plaque de cuisson avec parcimonie. Piquez les saucisses grasses avant de les faire griller pour éviter les projections de graisse.

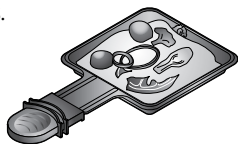
### Idées de recettes

#### Raclette au jambon

- ▷ Grillez légèrement le jambon coupé en petits morceaux, puis mettez-le dans les mini-poêles.
- ▷ Faites fondre une tranche de fromage dessus. Assaisonnez à votre convenance.

#### Pizza au fromage

- ▷ Mettez une tranche de fromage de 2 à 3 mm d'épaisseur dans les mini-poêles.
- ▷ Coupez des tomates et des piments verts en dés, puis ajoutez-les dans les mini-poêles.
- ▷ Faites fondre le fromage.
- ▷ Pour finir, mettez une rondelle de salami dessus.



#### Raclette aux champignons

- ▷ Coupez les champignons en fines tranches et les faire revenir dans les mini-poêles avec un peu de beurre.
- ▷ Retirez les mini-poêles, salez légèrement les champignons si nécessaire et mettez une tranche de fromage dessus.
- ▷ Remettez les mini-poêles dans l'appareil et faites fondre le fromage.
- ▷ Pour finir, poivrez et mangez avec de la baguette.

### Avant la première utilisation



**DANGER: risques pour les enfants** - danger de mort par étouffement/ingestion

- Tenez l'emballage hors de portée des enfants et éliminez-le immédiatement.



**AVERTISSEMENT:** risque d'incendie et de brûlures

- Avant d'utiliser l'appareil, placez-le dans un endroit bien dégagé, et surtout pas contre un mur ni dans un coin, ou à proximité de rideaux ou autre.
- Veillez à ce que personne ne touche les parties brûlantes de l'appareil pendant son fonctionnement et sa phase de refroidissement.

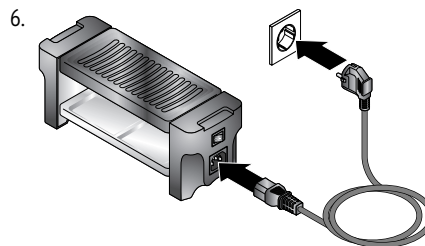


### PRUDENCE - risque de détérioration

- Pour le nettoyage - en particulier des mini-poêles et de la plaque de cuisson -, n'utilisez jamais de produits à récurer, de nettoyeurs pour four ou d'ustensiles abrasifs. Vous risqueriez d'endommager le revêtement antiadhésif.

Afin d'éliminer tous les résidus de fabrication éventuels, nettoyez soigneusement l'appareil avant la première utilisation et faites-le chauffer sans aliments.

- i** Quand vous faites chauffer l'appareil pour la première fois, il peut se dégager une certaine odeur, mais elle n'est pas dangereuse. Assurez une aération suffisante.
1. Retirez tout le matériel d'emballage et éliminez-le immédiatement (à l'exception du carton).
  2. Nettoyez les mini-poêles et les spatules en plastique à l'eau chaude avec un peu de liquide vaisselle, puis essuyez soigneusement toutes les pièces.
  3. Retirez la plaque de cuisson de l'appareil et nettoyez-la à l'eau très chaude avec un peu de liquide vaisselle. Essuyez soigneusement la plaque de cuisson avant de la remettre en place sur l'appareil. La plaque de cuisson doit reposer correctement sur le support prévu à cet effet.
- i** La plaque de cuisson, les mini-poêles et les spatules sont lavables au lave-vaisselle.
4. Essuyez les emplacements à mini-poêles avec un chiffon légèrement imbibé d'eau. Essuyez ensuite les emplacements avec un chiffon sec.
  5. Placez l'appareil **sans mini-poêles** sur une surface dégagée, plane et résistante à la chaleur.



Branchez ensuite le cordon d'alimentation dans la prise correspondante située en dessous de l'interrupteur à bascule marche/arrêt, puis branchez la fiche du cordon d'alimentation dans la prise de courant. Placez le cordon d'alimentation de manière à ce qu'il ne soit pas en contact avec l'appareil.

7. Mettez l'interrupteur à bascule marche/arrêt en position **I** pour allumer l'appareil. Le voyant de fonctionnement intégré dans l'interrupteur à bascule s'allume en rouge et indique que l'appareil chauffe.
8. Laissez l'appareil allumé pendant env. 10 minutes.
9. Ensuite, éteignez l'appareil en mettant l'interrupteur à bascule marche/arrêt en position **O**. Le voyant de fonctionnement intégré s'éteint.
10. Retirez la fiche du cordon d'alimentation de la prise de courant et laissez bien refroidir l'appareil. Pendant ce temps, veillez à ce que personne ne touche accidentellement les pièces chaudes de l'appareil.
11. Essuyez encore une fois les surfaces de l'appareil ainsi que la plaque de cuisson avec chiffon légèrement imbibé d'eau, puis séchez-les.

L'appareil est prêt à fonctionner!

## Utilisation

Avant toute utilisation, respectez également les consignes de sécurité figurant au chapitre «Avant la première utilisation».



**AVERTISSEMENT:** risque d'incendie et de brûlures

- L'appareil et les mini-poêles sont très chauds pendant leur fonctionnement. Veillez à ce que personne ne touche les pièces chaudes de l'appareil. Surveillez les enfants en particulier.
- Saisissez les mini-poêles uniquement par le manche.
- N'utilisez pas l'appareil sans plaque de cuisson.

**PRUDENCE** - risque de détérioration

- Ne garnissez pas trop les mini-poêles. Le contenu des mini-poêles insérées ne doit pas toucher la résistance.
- Ne remettez pas les mini-poêles vides dans l'appareil encore chaud. Des restes de nourriture pourraient brûler et il serait alors difficile de les éliminer.
- Ne coupez pas les aliments directement dans les mini-poêles ou sur la plaque de cuisson. Utilisez dans les mini-poêles et sur la plaque de cuisson uniquement les spatules fournies ou des ustensiles en bois ou en plastique pour ne pas endommager le revêtement antiadhésif.

### Allumer et préchauffer l'appareil

1. Placez l'appareil **sans mini-poêles** sur une surface dégagée, plane et stable. Placez-le si nécessaire sur un support résistant à la chaleur et facile à nettoyer, les projections de graisse étant généralement inévitables.
2. Branchez ensuite le cordon d'alimentation dans la prise correspondante située en dessous de l'interrupteur à bascule marche/arrêt, puis branchez la fiche du cordon d'alimentation dans la prise de courant. Placez le cordon d'alimentation de manière à ce qu'il ne soit pas en contact avec l'appareil.

3. Mettez l'interrupteur à bascule marche/arrêt en position **I** pour allumer l'appareil. Le voyant de fonctionnement intégré dans l'interrupteur à bascule s'allume en rouge et indique que l'appareil chauffe. L'appareil n'est pas équipé d'un thermostat.
4. Laissez chauffer l'appareil environ 20 minutes jusqu'à ce qu'il atteigne la température de service. Vous pouvez maintenant commencer à utiliser les mini-poêles.

### Utiliser les mini-poêles

5. Garnissez les mini-poêles avec les ingrédients préparés et insérez les mini-poêles dans leur emplacement sous la plaque de cuisson.  
**Pour que rien ne brûle:** graissez légèrement les mini-poêles si nécessaire. Ne garnissez pas trop les mini-poêles pour que les ingrédients ne touchent pas la résistance! Surveillez constamment les mini-poêles en cours de cuisson.
6. Retirez les mini-poêles de leur emplacement dès que le degré de cuisson désiré est atteint, et faites glisser le contenu des mini-poêles dans une assiette à l'aide de la spatule en plastique fournie.
7. Si vous ne souhaitez pas regarnir la mini-poêle immédiatement, placez-la sur une surface appropriée résistante à la chaleur. Ne remettez jamais une mini-poêle vide dans l'appareil chaud!



En cas de pause prolongée pendant l'utilisation de l'appareil, il est recommandé - dans la mesure où vous n'utilisez pas la plaque de cuisson en même temps - d'éteindre l'appareil de temps en temps et de le rallumer en cas de besoin pour éviter un dégagement de chaleur excessif et donc une consommation de courant inutile.

### Utiliser la plaque de cuisson

Vous pouvez non seulement utiliser les mini-poêles, mais également préparer des ingrédients tels que viandes, poissons ou légumes sur la plaque de cuisson. Veuillez respecter les consignes suivantes:

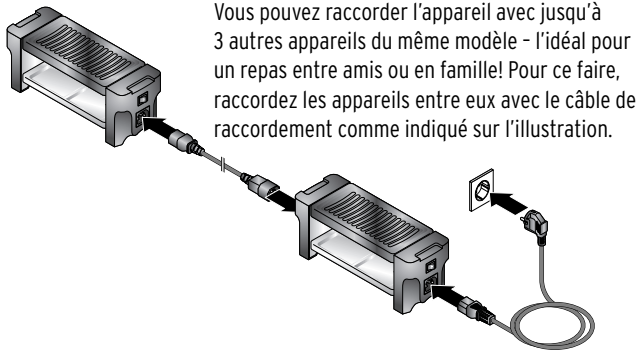
## Nettoyage et rangement

- ▷ Décongelez les ingrédients surgelés avant de les griller!
- ▷ Coupez les ingrédients, le cas échéant, en petits morceaux de taille identique.
- ▷ Si nécessaire, graissez légèrement la plaque de cuisson, une fois chauffée, avec une huile alimentaire appropriée.

### Eteindre l'appareil après utilisation

1. Mettez l'interrupteur à bascule marche/arrêt en position **O** pour éteindre l'appareil. Le voyant de fonctionnement intégré s'éteint.
2. Débranchez la fiche du cordon d'alimentation de la prise de courant.
3. Laissez refroidir complètement l'appareil avant de le nettoyer, comme décrit au chapitre «Nettoyage et rangement».

### Raccorder plusieurs appareils



Vous pouvez raccorder l'appareil avec jusqu'à 3 autres appareils du même modèle - l'idéal pour un repas entre amis ou en famille! Pour ce faire, raccordez les appareils entre eux avec le câble de raccordement comme indiqué sur l'illustration.



**DANGER** - danger de mort par choc électrique

- Débranchez toujours la fiche du cordon d'alimentation de la prise de courant avant de nettoyer l'appareil.
- Ne plongez jamais l'appareil, le cordon d'alimentation, le câble de raccordement et la fiche du cordon d'alimentation dans l'eau sous peine de choc électrique. Protégez tous les éléments également des gouttes et des projections d'eau.

**PRUDENCE** - risque de détérioration

- Pour le nettoyage - en particulier des mini-poêles et de la plaque de cuisson -, n'utilisez jamais de produits à récurer, de nettoyants pour four ou d'ustensiles abrasifs. Vous risqueriez d'endommager le revêtement antiadhésif.

1. Laissez refroidir complètement l'appareil avant de le nettoyer.
2. Le cas échéant, faites tremper les restes d'aliments brûlés.
3. Nettoyez la plaque de cuisson, les mini-poêles et les spatules à l'eau chaude avec un peu de liquide vaisselle. Essuyez ensuite soigneusement toutes les pièces avant de remonter l'appareil.  
La plaque de cuisson, les mini-poêles et les spatules sont également lavables au lave-vaisselle.
4. Essuyez les emplacements à mini-poêles et le boîtier avec un chiffon doux légèrement imbibé d'eau. Essuyez ensuite soigneusement l'appareil avec un chiffon sec.
5. Si possible, rangez l'appareil et tous ses accessoires dans son emballage d'origine pour éviter les détériorations.
6. Rangez l'appareil dans un endroit sec, à l'abri de l'humidité et des températures élevées.

## Problèmes / solutions

---

L'appareil ne fonctionne pas.	<ul style="list-style-type: none"><li>• La fiche du cordon d'alimentation est-elle correctement branchée dans la prise de courant et dans la prise d'alimentation de l'appareil?</li><li>• L'interrupteur à bascule marche/arrêt est-il en position I?</li><li>• L'appareil est-il en surchauffe? Le protecteur thermique s'est déclenché et a mis l'appareil hors tension. N'essayez en aucun cas de remettre en marche l'appareil! Contactez le service après-vente.</li></ul>
Les ingrédients collent/brûlent sur la plaque de cuisson.	<ul style="list-style-type: none"><li>• Graissez la plaque de cuisson si nécessaire avec un peu d'huile alimentaire.</li></ul>

---

## Caractéristiques techniques

Modèle:	372 079 (Suisse)
Alimentation:	220-240 V ~ 50/60 Hz
Puissance:	350 W
Classe de protection:	I (⊥)
Made exclusively for:	Tchibo GmbH, Überseering 18, 22297 Hamburg, Germany <a href="http://www.tchibo.ch">www.tchibo.ch</a>

Sous réserve de modifications techniques et esthétiques de l'article dues à l'amélioration des produits.



## Élimination

L'article et son emballage sont produits à partir de matériaux précieux pouvant être recyclés afin de réduire la quantité de déchets et de soulager l'environnement.

Éliminez l'**emballage** selon les principes de la collecte sélective en séparant le papier, le carton et les emballages légers.



Les **appareils** signalés par ce symbole ne doivent pas être éliminés avec les ordures ménagères!

■ Vous êtes tenu par la législation d'éliminer les appareils en fin de vie en les séparant des ordures ménagères. Pour avoir des informations sur les centres de collecte où remettre les appareils en fin de vie, adressez-vous à votre municipalité.

## Garantie

Cet article est garanti **3 ans** à compter de la date de l'achat.

Tchibo GmbH, Überseering 18, 22297 Hamburg, Germany


Il a bénéficié des toutes dernières méthodes de production et a fait l'objet d'un contrôle de qualité rigoureux. Nous garantissons qu'il vous est livré en parfait état.

Nous nous engageons à remédier gratuitement à tous les vices de matériau et de fabrication survenant pendant la période de garantie. Pour bénéficier de la garantie, vous devez présenter un justificatif d'achat émis par Tchibo ou par un distributeur agréé par Tchibo. Si, contre toute attente, vous constatez que votre produit présente un défaut, merci de remplir le bon de S.A.V. ci-joint et de l'envoyer, accompagné d'une copie du justificatif d'achat et de l'article soigneusement emballé, au service après-vente Tchibo.

La garantie ne couvre ni les défauts dus à une utilisation incorrecte ni les pièces d'usure et les consommables. Vous pouvez les commander par téléphone au numéro indiqué.

Vous pouvez faire effectuer les réparations non couvertes par la garantie par le service après-vente Tchibo. Elles vous seront facturées au prix coûtant, selon un calcul individuel.

Cette garantie contractuelle ne limite pas les droits résultant de la garantie légale.

 Pour bénéficier d'un traitement et d'un retour rapides, merci d'envoyer votre article directement au service après-vente Tchibo, qui effectuera la réparation et dont l'adresse figure ci-après. Pour les informations sur les produits, les commandes d'accessoires ou les questions sur le service après-vente, appelez le service client Tchibo.

Si vous avez des questions, indiquez la référence de l'article.

## Bon de S.A.V.

Merci de bien vouloir remplir ce bon en capitales d'imprimerie et de le joindre à l'article.

Nom \_\_\_\_\_

Adresse \_\_\_\_\_

Code postal, ville \_\_\_\_\_

Pays \_\_\_\_\_

Tél. (pendant la journée) \_\_\_\_\_

### Si le cas n'est pas couvert par la garantie\*:

(cocher la mention correspondante)

- Merci de me retourner l'article non réparé.
- Merci d'établir un devis si les frais doivent dépasser 17 CHF.

\*Les frais de retour des articles non couverts par les garanties légale ou contractuelle sont à votre charge.



## Bon de S.A.V.

Merci de bien vouloir remplir ce bon en capitales d'imprimerie  
et de le joindre à l'article.

**Référence:**        **372 079** (Suisse)

Description du défaut

---

---

---

---

---

---

---

Date d'achat

Date/signature

---

## Service après-vente Tchibo

**Référence:**        **372 079** (Suisse)

**TCHIBO**  
**SERVICE CENTER SCHWEIZ**  
**Hirsrütiweg**  
**4303 Kaiseraugst**  
**SCHWEIZ**

 **0800 - 22 44 44**  
(gratuit)

Du lundi au dimanche  
(y compris les jours fériés)  
de 7 h à 22 h  
Courriel: [service@tchibo.ch](mailto:service@tchibo.ch)

