



# Suspension



## Chère cliente, cher client!

Votre nouvelle suspension affiche un design moderne et intemporel.

Nous vous souhaitons beaucoup d'agrément avec cet article.

### L'équipe Tchibo



[www.fr.tchibo.ch/notices](http://www.fr.tchibo.ch/notices)

---

## Consignes de sécurité

Cet article est muni de dispositifs de sécurité. Lisez pourtant soigneusement les consignes de sécurité et n'utilisez l'article que de la façon décrite dans ce mode d'emploi afin d'éviter tout risque de détérioration ou de blessure.

Conservez ce mode d'emploi en lieu sûr pour pouvoir le consulter en cas de besoin.

Si vous donnez, prêtez ou vendez cet article, remettez ce mode d'emploi en même temps que l'article.

### Domaine d'utilisation

La suspension est conçue pour une utilisation privée et ne convient pas à un emploi commercial ou professionnel.



Elle est destinée à être utilisée dans des locaux secs.

La suspension est conçue pour montage sur des matériaux normalement inflammables.

### **DANGER: risques pour les enfants**

- Tenez les emballages et les petits éléments hors de portée des enfants. Il y a notamment risque d'étouffement!

### **DANGER: risques électriques**

- **L'installation électrique ne doit être effectuée que par du personnel qualifié dans le respect des prescriptions d'installation en vigueur.**
- Ne branchez la suspension qu'à une conduite électrique correspondant aux «Caractéristiques techniques» indiquées.
- Avant de procéder à l'installation électrique, il faut désarmer le disjoncteur ou mettre le circuit électrique hors tension pour éviter tout risque de choc électrique.
- N'installez pas la suspension sur un support conducteur.
- N'installez pas la suspension dans des locaux présentant un risque d'explosion.
- La suspension ne doit pas entrer en contact avec de l'eau ou d'autres liquides sous peine de choc électrique.
- Avant de percer les trous, assurez-vous qu'aucune conduite électrique ou canalisation n'est susceptible d'être détériorée.

- Ne branchez pas la suspension si le cordon d'alimentation ou d'autres pièces présentent des détériorations visibles.
- Ne modifiez pas la suspension ou le cordon d'alimentation. Ne confiez les réparations de l'article qu'à un atelier spécialisé. Ne changez pas vous-même le cordon d'alimentation.

### **AVERTISSEMENT: risque d'incendie**

- Quand la suspension est allumée, l'ampoule et la suspension peuvent être très chaudes. N'accrochez jamais rien au-dessus de la suspension. Ne fixez rien à la suspension et ne la couvrez pas.

### **AVERTISSEMENT: risque de brûlures ou d'autres blessures**

- Quand la suspension est allumée, l'ampoule et la suspension peuvent être très chaudes. Ne les touchez pas.

Avant de changer l'ampoule, attendez que la suspension ait entièrement refroidi.

### **PRUDENCE: risque de détérioration**

- Avant de monter la suspension, renseignez-vous dans un commerce spécialisé sur le matériel de montage approprié pour votre plafond.
- Utilisez uniquement des ampoules du type indiqué dans les «Caractéristiques techniques» et ne dépassant pas la puissance maximale de la suspension.
- L'intensité de l'ampoule fournie avec la suspension n'est pas variable. Ne raccordez donc pas la suspension à un variateur de lumière.
- Pour le nettoyage, n'utilisez pas de produits chimiques ni de nettoyeurs agressifs ou abrasifs.

## **Nettoyage**

1. Eteignez la suspension et attendez que toutes les pièces chaudes aient suffisamment refroidi.
2. Nettoyez tous les éléments de la suspension avec un plumeau ou un chiffon sec et doux.
  - ▷ Si nécessaire, essuyez l'abat-jour avec un chiffon légèrement humide.

## **Elimination**

L'article et son emballage sont produits à partir de matériaux précieux pouvant être recyclés afin de réduire la quantité de déchets et de soulager l'environnement.

Eliminez l'**emballage** selon les principes de la collecte sélective en séparant le papier, le carton et les emballages légers.



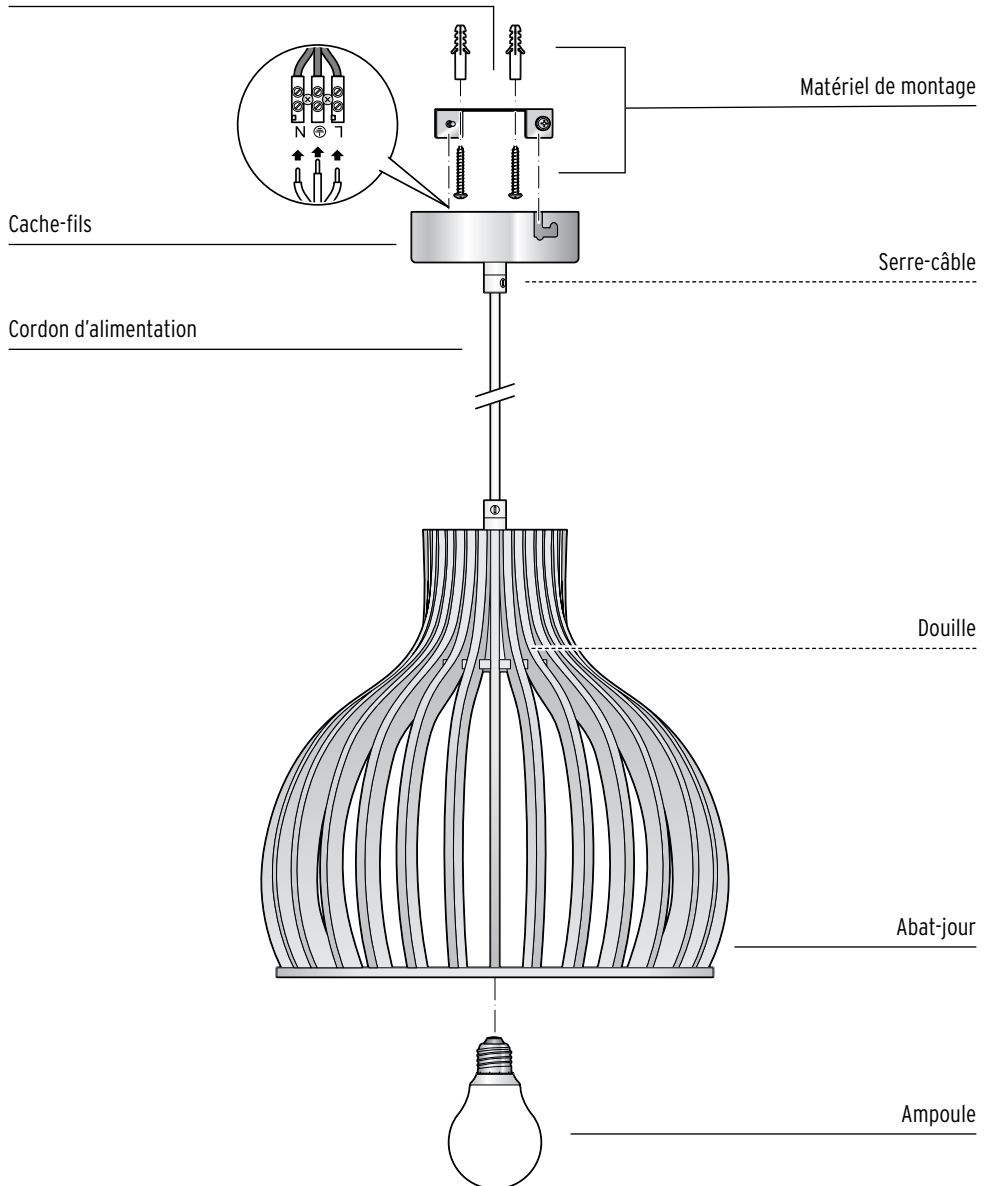
Les **appareils** signalés par ce symbole ne doivent pas être éliminés avec les ordures ménagères!

Vous êtes tenu par la législation d'éliminer les appareils en fin de vie en les séparant des ordures ménagères. Pour avoir des informations sur les centres de collecte où remettre les appareils en fin de vie, adressez-vous à votre municipalité.

Les ampoules défectueuses doivent être éliminées dans le respect de l'environnement par un centre de collecte de déchets électroniques.

## Vue générale (contenu de la livraison)

Etrier de suspension



Matériel de montage

Cache-fils

Serre-câble

Cordon d'alimentation

Douille

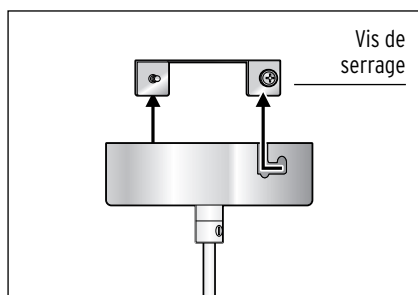
Abat-jour

Ampoule

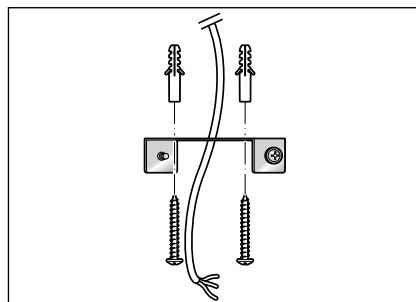
## Préparer le montage

**i** Avant de monter la suspension, renseignez-vous dans un commerce spécialisé sur le matériel de montage approprié pour votre plafond.

1. Désarmez le disjoncteur ou mettez le circuit électrique hors tension avant de procéder au montage.

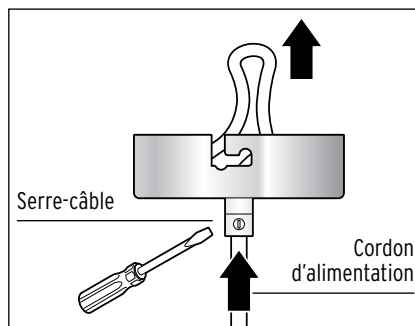


2. Dévissez les deux vis latérales fixant l'étrier de suspension au cache-fils jusqu'à ce que vous puissiez retirer l'étrier.
3. Marquez l'emplacement des trous à percer au plafond à l'aide de l'étrier de suspension.
4. Percez les trous pour les chevilles.



5. Fixez l'étrier de suspension au plafond avec les vis et les chevilles.

## Remonter la suspension



- ▷ Desserrez le serre-câble et enfoncez le cordon d'alimentation à l'intérieur du cache-fils.
- ▷ Resserrez le serre-câble.

## Mettre la suspension en service

### Mettre en place l'ampoule

- Utilisez uniquement le type d'ampoule indiqué dans les «Caractéristiques techniques».
- ▷ Vissez l'ampoule fournie dans la douille.

### Allumer la suspension

1. Ne réarmez le disjoncteur ou ne remettez la conduite électrique sous tension qu'après avoir effectué toutes les étapes de montage.
2. Appuyez sur l'interrupteur pour vérifier si la suspension est correctement raccordée.

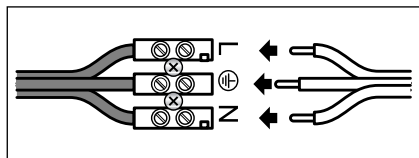
## Branchement électrique - uniquement pour spécialistes



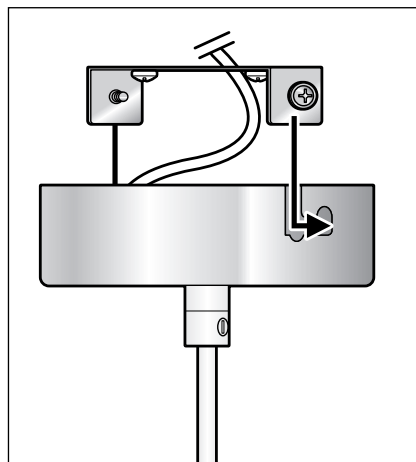
**DANGER** - danger de mort par choc électrique

- L'installation électrique ne doit être effectuée que par du personnel qualifié dans le respect des prescriptions d'installation en vigueur.
- Avant de procéder à l'installation électrique, il faut désarmer le disjoncteur ou mettre la conduite électrique hors tension.

### Brancher et fixer la suspension



1. Demandez à du personnel qualifié de brancher la conduite électrique à l'aide du domino.



2. Engagez le cache-fils sur les deux vis de serrage de l'étrier de suspension, légèrement vissées.
3. Faites ensuite pivoter un peu le cache-fils de façon à enclencher les deux vis de serrage dans les fentes latérales du cache-fils.
4. Resserrez les vis à fond.

## Caractéristiques techniques

Modèle:	328 918
Alimentation:	220-240 V ~ 50 Hz
Classe de protection:	I (⊥)
Ampoule:	type E27, max. 60 watts fournie avec la suspension: ampoule LED, E27, 6 watts
Température ambiante:	de +10 à +40 °C
Made exclusively for:	Tchibo GmbH, Überseering 18, 22297 Hamburg, Germany www.tchibo.ch

Sous réserve de modifications techniques et esthétiques de l'appareil dues à l'amélioration des produits.



# Garantie

Cet article est garanti **3 ans** à compter de la date de l'achat.

Tchibo GmbH, Überseering 18, 22297 Hamburg, Germany

Il a bénéficié des toutes dernières méthodes de production et a fait l'objet d'un contrôle de qualité rigoureux. Nous garantissons qu'il vous est livré en parfait état. Nous nous engageons à remédier gratuitement à tous les vices de matériau et de fabrication survenant pendant la période de garantie. Pour bénéficier de la garantie, vous devez présenter un justificatif d'achat émis par Tchibo ou par un distributeur agréé par Tchibo. Si, contre toute attente, vous constatiez que votre produit présente un défaut, merci de remplir le bon de S.A.V. ci-joint et de l'envoyer, accompagné d'une copie du justificatif d'achat et de l'article soigneusement emballé, au service après-vente Tchibo. La garantie ne couvre ni les défauts dus à une utilisation incorrecte ni les pièces d'usure et les consommables.

Vous pouvez les commander par téléphone au numéro indiqué.

Vous pouvez faire effectuer les réparations non couvertes par la garantie par le service après-vente Tchibo. Elles vous seront facturées au prix coûtant, selon un calcul individuel.

Cette garantie contractuelle ne limite pas les droits résultant de la garantie légale.



Pour bénéficier d'un traitement et d'un retour rapides, merci d'envoyer votre article directement au service après-vente Tchibo, qui effectuera la réparation et dont l'adresse figure ci-après. Pour les informations sur les produits, les commandes d'accessoires ou les questions sur le service après-vente, appelez le **service après-vente Tchibo**.

Si vous avez des questions, indiquez la référence de l'article.



## Bon de S.A.V.

Merci de bien vouloir remplir ce bon en capitales d'imprimerie et de le joindre à l'article.

Nom \_\_\_\_\_

Adresse \_\_\_\_\_

Code postal, ville \_\_\_\_\_

Pays \_\_\_\_\_

Tél. (pendant la journée) \_\_\_\_\_

### Si le cas n'est pas couvert par la garantie\*:

(cocher la mention correspondante)

Merci de me retourner l'article non réparé.

Merci d'établir un devis si les frais doivent dépasser 17 CHF.

\*Les frais de retour des articles non couverts par les garanties légale ou contractuelle sont à votre charge.



## Service après-vente Tchibo

**TCHIBO**  
**SERVICE CENTER SCHWEIZ**  
**Hirsrütiweg**  
**4303 Kaiseraugst**  
**SCHWEIZ**



**0844 - 22 55 82**  
(tarif réseau fixe)

Du lundi au dimanche  
(y compris les jours fériés)  
de 8 h à 22 h

Courriel: kundenservice@tchibo.ch

---

**Référence: 328 918** (Suisse)

---



### **Bon de S.A.V.**

Merci de bien vouloir remplir ce bon en capitales d'imprimerie et de le joindre à l'article.

---

**Référence: 328 918** (Suisse)

---

Description du défaut

---

---

---

Date d'achat

Date/signature

