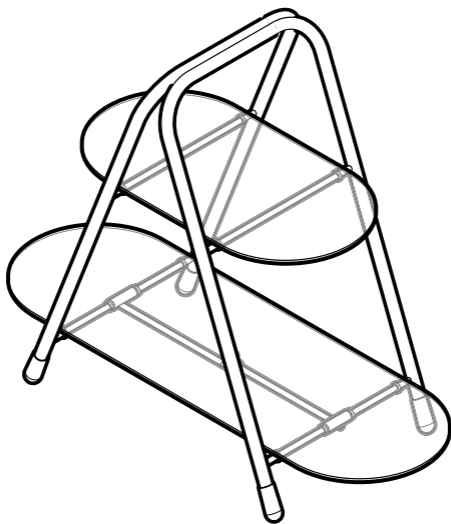


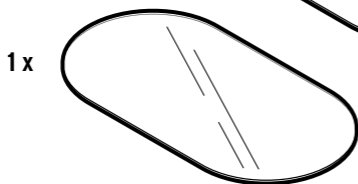
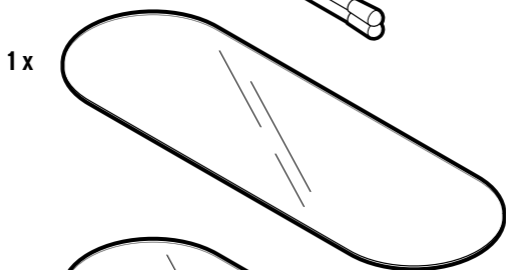
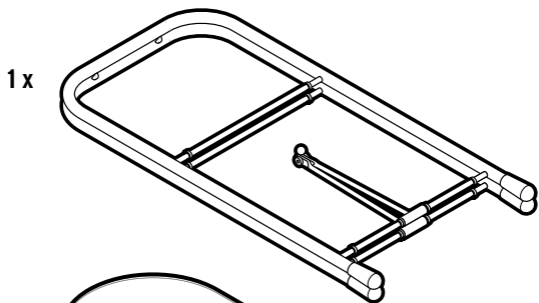
 Tchibo

Présentoir à étages

Fiche produit

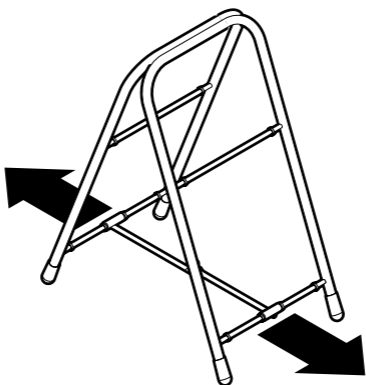


Pièces

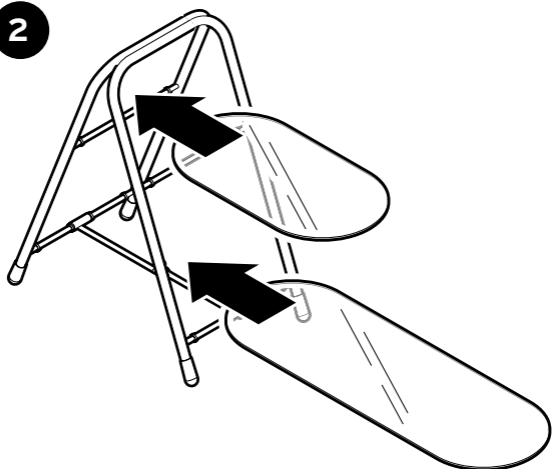


Montage

1



2



Domaine d'utilisation

Le présentoir à étages est conçu pour servir des aliments **froids**.

Il ne convient pas pour transporter, congeler ou réchauffer des aliments dans un micro-ondes, sur une plaque de cuisson, dans un four, etc. Les plaques en verre sans support ne sont pas non plus adaptées à cet usage.

Remarques et entretien

- Évitez tout choc dur contre les plaques en verre.
- Si les plaques en verre présentent des fissures ou des dommages similaires, cessez impérativement de les utiliser. Elles pourraient se briser et provoquer des blessures!
- Déballez soigneusement toutes les pièces et retirez tout le matériel d'emballage. Veillez à ce que les supports en silicone soient correctement placés sur les barres transversales. Ils empêchent les plaques en verre de se casser.
- Avant la première utilisation et après toute utilisation suivante, nettoyez les plaques en verre à l'eau chaude additionnée d'un peu de produit vaisselle. Elles **ne passent pas au lave-vaisselle**.
Si nécessaire, nettoyez le support avec un chiffon non pelucheux légèrement humide.

- L'article résiste à des températures de + 3 °C à + 40 °C et ne convient que pour servir des aliments froids.
- Il est impossible d'exclure totalement que certains vernis ou produits d'entretien pour meubles ainsi que certaines matières plastiques n'attaquent et ne ramollissent le matériau des pieds antidérapants de l'article. Pour éviter les traces indésirables sur les meubles, intercalez éventuellement un support non glissant entre le meuble et l'article.

Made exclusively for:
Tchibo GmbH, Überseering 18,
22297 Hamburg, Germany, www.tchibo.ch

Référence: 666 973
