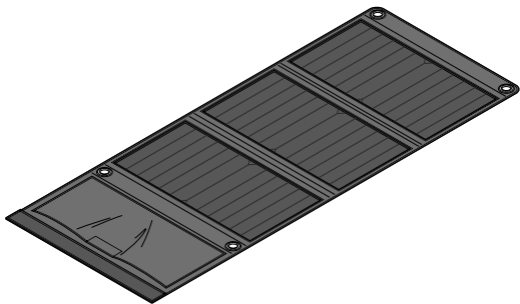


Chargeur solaire pliable



fr Mode d'emploi

121967HB3X2XII · 2021-11

Chère cliente, cher client!

Votre nouveau chargeur solaire pliable vous permet de charger des smartphones, lecteurs MP3, batteries externes, etc. sans électricité - 100 % à l'énergie solaire.

Le chargeur solaire est équipé de 2 ports USB, ce qui permet de charger deux appareils mobiles en même temps, supportant une intensité totale de 3,2 A.

Lorsqu'un seul appareil est connecté, le port USB correspondant supporte 2 A maximum.

Lorsqu'un deuxième appareil est connecté, les 3,2 A sont répartis sur les deux ports.

Nous vous souhaitons beaucoup d'agrément avec cet article.

Consignes de sécurité

Lisez attentivement les consignes de sécurité et n'utilisez le présent article que de la façon décrite dans ce mode d'emploi afin d'éviter tout risque de détérioration ou de blessure. Conservez ce mode d'emploi en lieu sûr pour pouvoir le consulter en cas de besoin. Si vous donnez, prêtez ou vendez cet article, remettez ce mode d'emploi en même temps que l'article.

Domaine d'utilisation

- Le chargeur solaire pliable est prévu pour recharger divers appareils mobiles fonctionnant sur batterie avec une tension de charge de 5 V, tels que les téléphones portables, les smartphones, les lecteurs MP3/MP4, les appareils photo numériques, etc.
- Le chargeur solaire pliable est conçu pour un usage domestique et ne convient pas à un usage commercial ou professionnel.
- Le chargeur solaire pliable est conçu pour fonctionner en plein air.
- N'utilisez cet article que dans des conditions météorologiques modérées.


DANGER - risque pour les enfants

- Tenez les emballages hors de portée des enfants. Il y a notamment risque d'étouffement!

AVERTISSEMENT - risque d'incendie

- Les appareils mobiles raccordés chauffent pendant le chargement. Ne les couvrez pas.
- N'utilisez pas le chargeur à proximité de gaz explosifs.

AVERTISSEMENT - risque de blessure

- Chargez uniquement des appareils mobiles équipés de batteries rechargeables intégrées affichant une tension d'entrée d'au moins 5 V. N'essayez pas de connecter d'autres appareils ou de charger directement des piles rechargeables. Ne rechargez pas de piles ordinaires!
-  Ne tordez pas le chargeur solaire pliable!
Ne vous asseyez pas sur le chargeur solaire et ne posez pas d'objets lourds dessus sous peine de le détériorer.
- Protégez le chargeur solaire des chutes, chocs, vibrations et autres effets mécaniques.

PRUDENCE - risque de détérioration

- L'étanchéité du chargeur solaire pliable est assurée tant que les ports USB sont obturés avec les bouchons fournis, ce qui correspond à l'indice de protection IPX4.
N'immergez pas le chargeur solaire pliable dans l'eau ou d'autres liquides sous peine de le détériorer.
- Ne collez rien sur le module solaire, ne le recouvrez pas et ne le peignez pas.
- Pour le nettoyage, n'utilisez ni produits chimiques ni détergents agressifs ou abrasifs.

Vue générale (contenu de la livraison)

Œillet de suspension
(p. ex. pour suspension
à un piquet de tente)

Module solaire

Poche de rangement
(pour smartphone
ou autre)

Boîtier de raccordement USB

USB1

Port USB (avec bouchon)

Voyant lumineux

USB2

Port USB (avec bouchon)

Utilisation

Choisir l'emplacement de charge

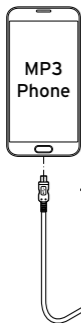
Le chargeur solaire pliable peut être installé loin de toute alimentation électrique. Néanmoins, comme il a besoin d'énergie solaire pour fonctionner, le choix de son emplacement devra respecter les critères suivants:

- Placez le chargeur solaire à un endroit où les modules solaires bénéficieront d'une exposition directe aux rayons du soleil la plus longue possible pendant la journée.
- Évitez les endroits complètement ou souvent à l'ombre (sous un arbre, au faîte d'un toit, etc.).

Utiliser le chargeur solaire pour recharger des appareils mobiles alimentés par batterie



- Tenez également compte du mode d'emploi de l'appareil mobile à recharger.
- Tenez compte du fait que le temps de charge via le chargeur solaire est supérieur à celui obtenu avec un câble USB branché sur un ordinateur ou sur un adaptateur secteur.



1. Dépliez les pans du chargeur solaire.
2. Retirez le bouchon du port USB.
3. Connectez l'appareil mobile à recharger au chargeur solaire à l'aide d'un câble USB (non fourni) comme indiqué sur l'illustration.

Le chargement démarre automatiquement, à condition que les modules solaires soient suffisamment exposés à la lumière du soleil (voir également la section «Voyant lumineux»).

Le temps de charge dépend de la capacité de la batterie de l'appareil que vous voulez recharger.

4. Placez l'appareil à charger dans la poche de rangement du chargeur solaire ou sous le chargeur solaire afin de le protéger de la lumière directe du soleil.

Indicateurs du voyant lumineux

Le voyant lumineux ne s'allume pas

- Aucun appareil raccordé; la lumière du soleil est insuffisante pour recharger un appareil.

Le voyant lumineux s'allume en rouge

- Aucun appareil connecté; la lumière du soleil est suffisante pour charger un appareil.

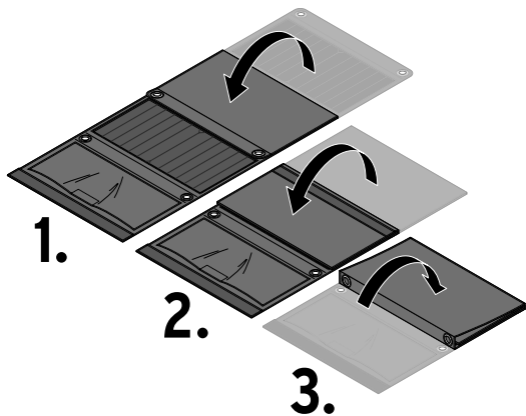
Le voyant lumineux clignote en rouge

- Appareil connecté; la lumière du soleil est insuffisante. Le courant de charge est inférieur à 600 mA. Modifiez l'emplacement du chargeur solaire le cas échéant (voir également la section «Utilisation / Choisir l'emplacement de charge»).

Le voyant lumineux clignote en vert

- Appareil connecté; la lumière du soleil est suffisante pour charger un appareil, le courant de charge est supérieur à 600 mA.

Replier le chargeur solaire après utilisation



Nettoyage et rangement

PRUDENCE - risque de détérioration

- N'immergez jamais l'article dans l'eau. Il doit également être mis à l'abri en cas de fortes pluies et tenu éloigné de l'eau courante.
- Pour le nettoyage, n'utilisez ni produits chimiques ni détergents agressifs ou abrasifs.

- ▷ Si besoin, essuyez l'extérieur de l'article avec un chiffon humide.
- ▷ Rangez l'article dans un endroit sec, à l'abri de la chaleur et de la poussière.

Élimination

L'article et son emballage sont produits à partir de matériaux précieux pouvant être recyclés afin de réduire la quantité de déchets et de soulager l'environnement.

Éliminez l'**emballage** selon les principes de la collecte sélective en séparant le papier, le carton et les emballages légers.



Les **appareils** signalés par ce symbole ne doivent pas être éliminés avec les ordures ménagères. Les appareils électriques contiennent des substances dangereuses qui peuvent nuire à l'environnement et à la santé en cas de stockage et d'élimination incorrects.

Vous êtes tenu par la législation d'éliminer les appareils en fin de vie en les séparant des ordures ménagères. Pour avoir des informations sur les centres de collecte où remettre les appareils en fin de vie, adressez-vous à votre municipalité.

Caractéristiques techniques

| | |
|-----------------------|------------------------------|
| Modèle: | 633 601 |
| Module solaire: | 5 V, puissance max. 20 watts |
| Raccordement USB | |
| USB1: | CC 5V 2A |
| USB2: | CC 5V 2A |
| Indice de protection: | IPX4 |
| Température ambiante: | +10 à +40 °C |

Fabriqué par:

Lenco Benelux BV,
Thermiekstraat 1a,
6361 HB Nuth,
Pays-Bas

Sous réserve de modifications techniques et esthétiques de l'appareil dues à l'amélioration des produits.



Référence: 633 601
