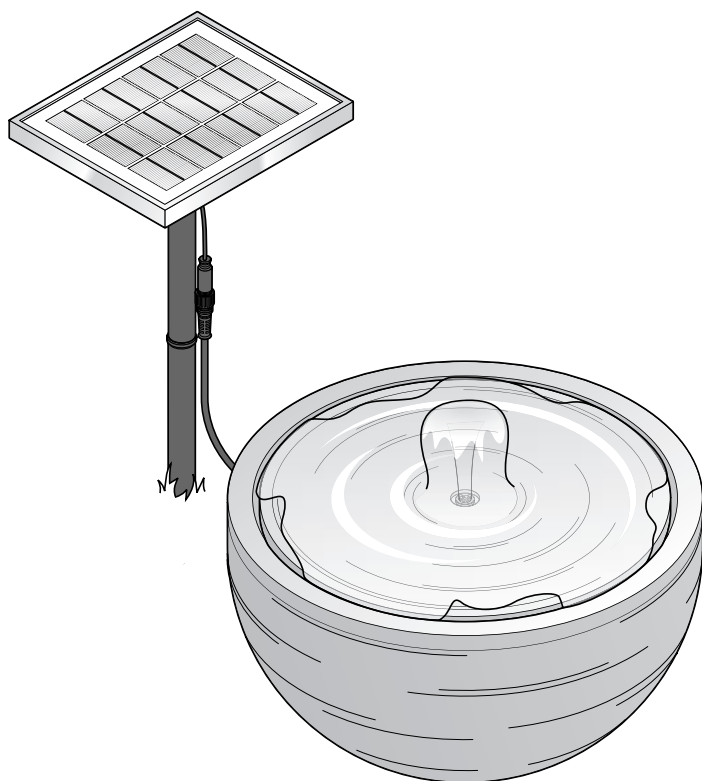




Fontaine solaire



Chère cliente, cher client!

Votre nouvelle fontaine solaire s'intégrera parfaitement à votre jardin. Le doux clapotis de l'eau y répandra une atmosphère calme et détendue. Equipée d'un module solaire, la fontaine est alimentée directement en énergie solaire, sans stockage intermédiaire - son débit sera donc plus ou moins important selon le rayonnement solaire.

Nous vous souhaitons beaucoup d'agrément avec cet article.

L'équipe Tchibo



www.fr.tchibo.ch/notices

Sommaire

- | | |
|---|---------------------------------------|
| 2 Consignes de sécurité | 7 Nettoyage et stockage |
| 4 Vue générale
(contenu de la livraison) | 9 Problèmes / solutions |
| 5 Lieu d'installation | 9 Elimination |
| 5 Mise en service | 10 Caractéristiques techniques |
| 5 Assembler la fontaine | 11 Garantie |
| 6 Installer et raccorder le module solaire | 12 Service après-vente Tchibo |
| 6 Allumer et éteindre la fontaine | |

Consignes de sécurité



Lisez soigneusement les consignes de sécurité et n'utilisez le présent article que de la façon décrite dans ce mode d'emploi afin d'éviter tout risque de détérioration ou de blessure.

Domaine d'utilisation

La fontaine solaire est conçue à des fins de décoration à l'extérieur. Elle est destinée à une utilisation permanente à l'extérieur.

La pompe est conçue uniquement pour fonctionner avec cette fontaine. Ne l'utilisez pas à d'autres fins.

La fontaine est conçue pour une utilisation privée et ne convient pas à un usage commercial ou professionnel.

DANGER: risques pour les enfants

- Tenez les emballages et les petits éléments susceptibles d'être ingérés hors de portée des enfants. Il y a notamment risque d'étouffement!

- Tenez la pique hors de portée des enfants.
- Veillez à ce que les enfants ne boivent pas l'eau de la fontaine. N'ajoutez jamais à l'eau de la fontaine des substances ou additifs toxiques (huiles parfumées, p. ex.) que les enfants ou les animaux pourraient absorber par inadvertance.

AVERTISSEMENT: risque de blessures

- Disposez le cordon de raccordement de manière à ce que personne ne puisse s'y entraver ou s'y accrocher. Important: le cordon n'est pas conçu pour être enterré.

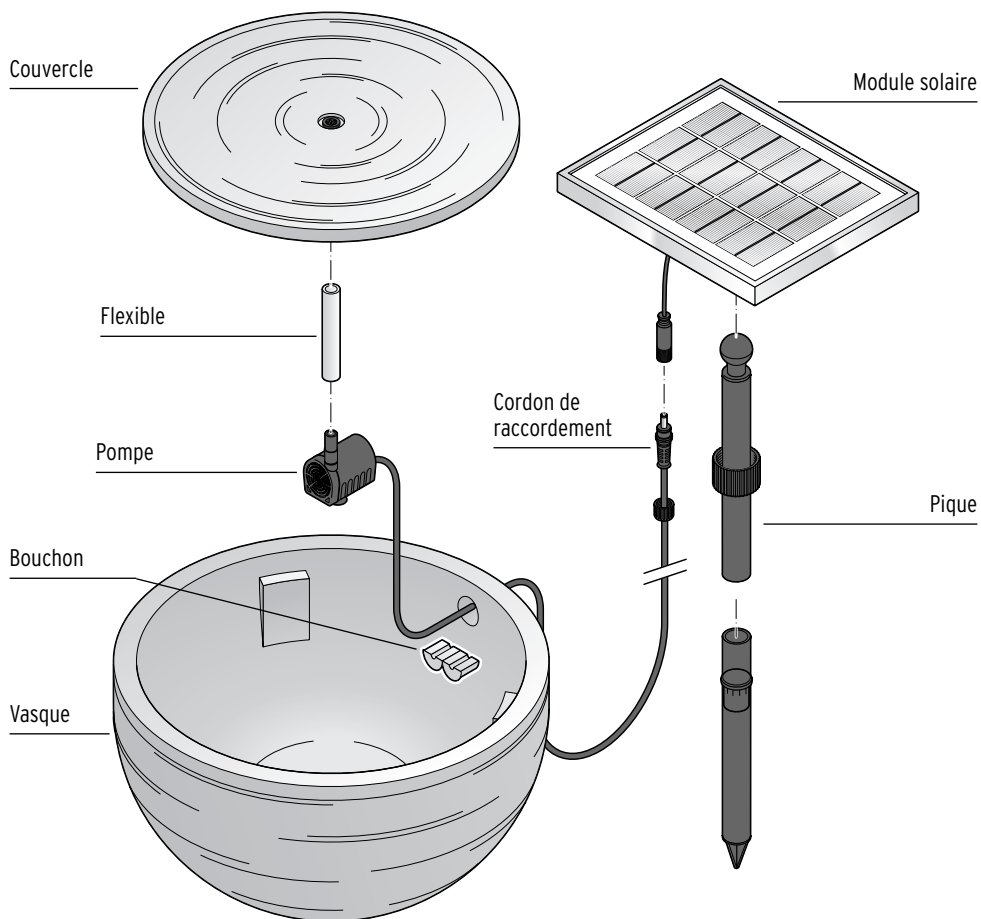
PRUDENCE: risque de détériorations

- Ne modifiez pas l'article. Confiez les réparations de l'article uniquement au service après-vente Tchibo ou à un atelier spécialisé.
- N'utilisez pas l'article s'il présente des détériorations visibles.
- Ne collez rien sur le module solaire, ne le couvrez pas et ne le peignez pas.
- N'ajoutez à l'eau aucune substance supplémentaire (huiles aromatiques, eau de Javel, acides, bases, antigel, etc.) qui pourraient endommager la fontaine ou la pompe.
- La température de l'eau doit être comprise entre +5° C et +35 °C. N'utilisez pas la fontaine en hiver. Rangez-la au sec et à l'abri du gel. Ne laissez pas non plus la fontaine dehors l'hiver, même sans eau.

Il se peut en effet que de l'eau reste dans la pompe et endommage cette dernière en cas de gel.

- Remplissez la fontaine d'eau: minimum env. 3 l, maximum env. 5 l. Vérifiez régulièrement le niveau de remplissage. La pompe doit être entièrement immergée. Si la pompe fonctionne avec une quantité d'eau insuffisante, elle risque de s'endommager.
- Enlevez régulièrement les saletés de la fontaine car elles risqueraient de boucher l'ouverture d'aspiration de la pompe. Changez l'eau à intervalles réguliers, le mieux étant tous les trois jours.
- Ne mettez pas de sable, de pierres ou de plantes dans la fontaine. Les particules de plantes, de sable ou de pierres risqueraient de boucher l'ouverture d'aspiration de la pompe. L'ouverture d'écoulement de l'eau doit également rester dégagée.
- Pour le nettoyage, n'utilisez pas de produits chimiques ni de nettoyeurs agressifs ou abrasifs.
- Il est impossible d'exclure a priori que certains vernis ou nettoyeurs ainsi que certaines matières plastiques attaquent et ramollissent les pieds antidérapants. Pour éviter les traces inesthétiques sur les supports délicats, posez éventuellement une protection antidérapante sous l'article.

Vue générale (contenu de la livraison)



Lieu d'installation

Vous pouvez installer la fontaine loin de toute alimentation électrique. Comme elle a besoin d'énergie solaire pour fonctionner, choisissez l'emplacement en respectant les points suivants:

- Placez le module solaire à un endroit ensoleillé. Choisissez un emplacement où il sera le plus longtemps au soleil pendant la journée.
- Evitez les endroits complètement ou souvent à l'ombre (sous un arbre, au faîte d'un toit, etc.). N'installez pas le module solaire sur le côté nord d'un bâtiment, car l'ensoleillement n'y est pas suffisant dans la journée.
- La nuit, le module solaire ne doit pas être éclairé en permanence par d'autres sources lumineuses, comme un puissant projecteur éclairant l'entrée d'un garage, par exemple. N'oubliez pas que de nombreuses sources lumineuses commandées par minuterie ou par détecteur de mouvement ne s'allument qu'au milieu de la nuit.
- Enfoncez la pique le plus profondément possible dans une terre non meuble, afin que le module solaire reste debout, même par grand vent.

Mise en service

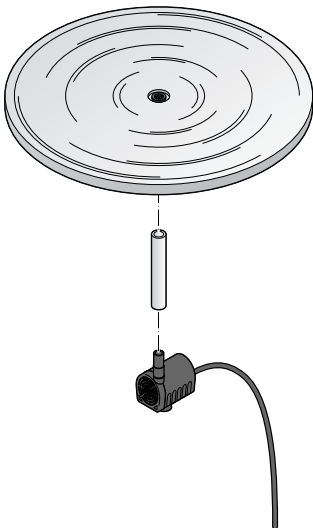
Assembler la fontaine

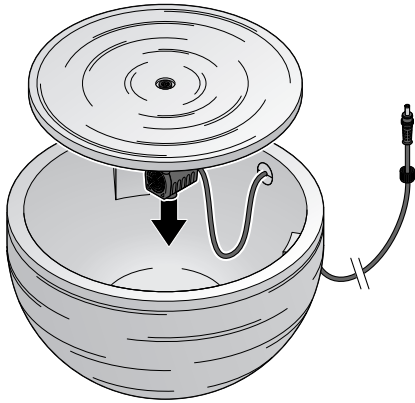
1. Déballiez prudemment toutes les pièces et enlevez tous les éléments de l'emballage.

La fontaine est fournie avec la pompe, le cordon de raccordement et le bouchon en position.

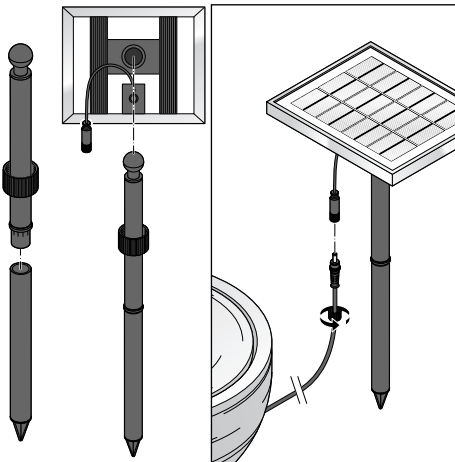
2. Nettoyez la vasque à l'eau claire avant utilisation.
3. Versez de l'eau dans la vasque.

Remplissez la fontaine d'eau: minimum env. 3 l, maximum env. 5 l. Vérifiez régulièrement le niveau de remplissage. La pompe doit être entièrement immergée. Si la pompe fonctionne avec une quantité d'eau insuffisante, elle risque de s'endommager.



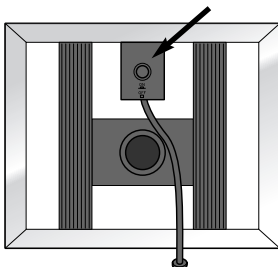


4. Assemblez la pompe, le flexible et le couvercle.
5. Mettez le couvercle sur la vasque afin que la pompe soit immergée.



Installer et raccorder le module solaire

1. Assemblez la pique.
2. Enfoncez la pique dans le module solaire et serrez l'écrou-raccord.
3. Branchez la fiche du cordon de raccordement dans la prise et serrez bien l'écrou-raccord.
4. Enfoncez la pique dans la terre.
5. Orientez le module solaire afin qu'il reçoive le maximum de lumière.



Allumer et éteindre la fontaine

- ▷ Pour allumer et éteindre la fontaine, appuyez sur le bouton situé sur la face inférieure du module solaire.



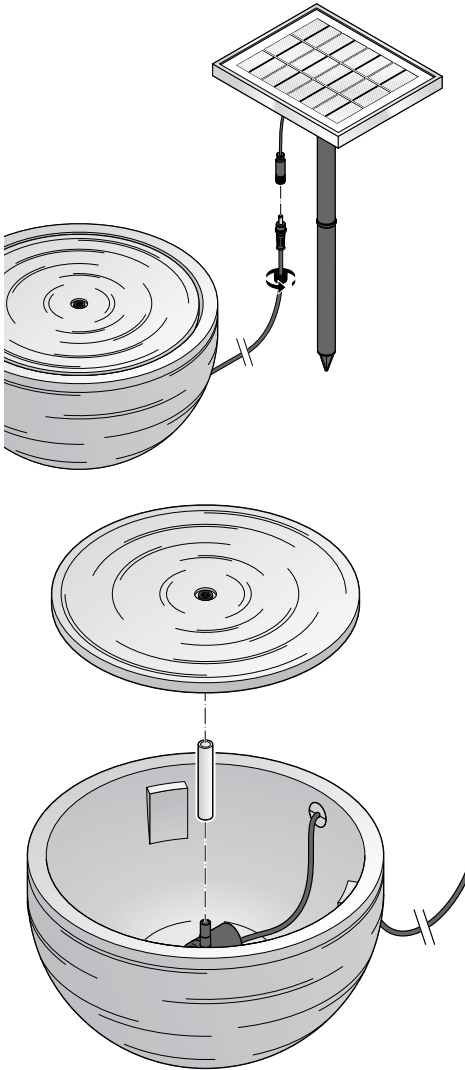
Le débit d'eau dépend des conditions de luminosité, le module solaire n'ayant pas d'accumulateur.

La pompe ne peut pas fonctionner à la tombée de la nuit ou dans l'obscurité.

Nettoyage et stockage

PRUDENCE - risque de détérioration

- Pour le nettoyage, n'utilisez pas de produits chimiques ni de nettoyeurs agressifs ou abrasifs.



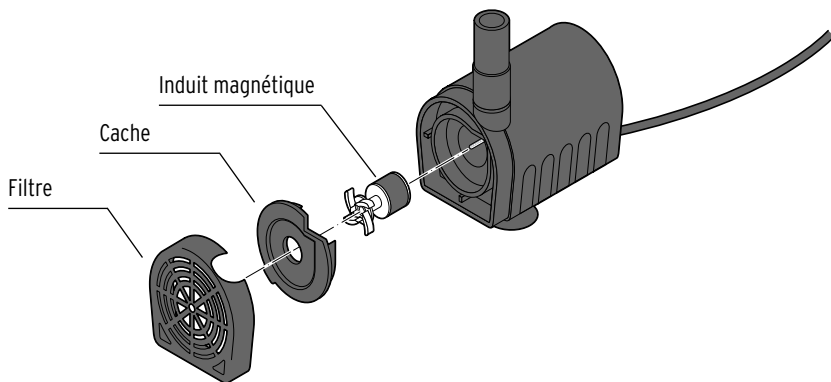
Il faut nettoyer la pompe régulièrement car les particules contenues dans l'eau se déposent et peuvent endommager la pompe. Nous vous conseillons (en fonction de la fréquence d'utilisation) de nettoyer la pompe tous les trois mois.

Si vous envisagez de ne pas utiliser la fontaine pendant un certain temps, nettoyez-la également de la façon décrite ci-dessous.

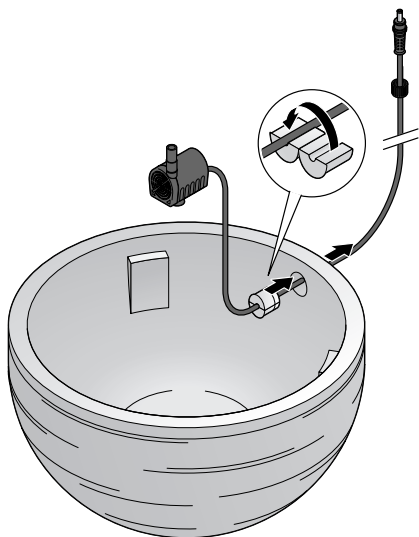
Laissez-la ensuite sécher complètement et emballez-la avec soin, de préférence dans l'emballage d'origine, pour la protéger des détériorations.

Nettoyage

1. Débranchez la pompe du module solaire: pour ce faire, dévissez l'écrou-raccord du cordon de raccordement et retirez la fiche de la prise.
2. Démontez le couvercle, le flexible et la pompe et sortez la pompe de la vasque après avoir retiré le bouchon et passé le cordon de raccordement par l'ouverture de la vasque.
3. Nettoyez la vasque et le couvercle de la fontaine avec une éponge et de l'eau légèrement vinaigrée. Repassez ensuite dessus avec de l'eau claire.
4. Nettoyez soigneusement le bouchon et le flexible à l'eau chaude.



5. Enlevez le filtre de la pompe.
Vous pouvez tapoter légèrement sur le filtre pour le nettoyer.
6. Enlevez **prudemment** le cache à l'aide d'un objet fin et pointu.
7. Retirez **prudemment** l'induit magnétique de la pompe à l'aide d'un objet fin et pointu.
8. Rincez l'induit magnétique à l'eau tiède et enlevez les éventuels dépôts avec une éponge douce.
9. Nettoyez le logement de l'induit magnétique et le cache à l'eau claire en utilisant p. ex. une brosse à dents.
10. Remontez la pompe.
11. Faites passer le cordon de raccordement dans l'ouverture de la vasque, entourez-le du bouchon et enfoncez celui-ci fermement dans l'ouverture.
12. Assemblez à nouveau la pompe, le flexible et le couvercle et remettez le couvercle sur la vasque.



Problèmes / solutions

L'eau ne sort pas de l'ouverture d'écoulement.

- Vérifiez si le cordon est bien raccordé.
- La pompe doit être complètement immergée. Si nécessaire, ajoutez un peu d'eau.
- Vérifiez si la pompe, le flexible et le couvercle sont assemblés correctement.
- Nettoyez la pompe.
- Pas de soleil? La fontaine ne peut pas stocker l'énergie. Si le rayonnement solaire est insuffisant, l'eau ne pourra pas être pompée.

Le débit est irrégulier.

- La quantité d'eau pompée est fonction du réglage de la pompe, mais aussi du rayonnement solaire. Plus le rayonnement solaire sera important, plus le débit sera fort.

La fontaine émet un bourdonnement ou un vrombissement.

- Le couvercle n'est pas correctement positionné sur la vasque. Remettez-le en place.
 - Le régime de la pompe est plus rapide car le niveau d'eau dans la vasque est insuffisant. Rajoutez de l'eau.
-

Élimination

L'article et son emballage sont produits à partir de matériaux précieux pouvant être recyclés afin de réduire la quantité de déchets et de soulager l'environnement.

Éliminez l'**emballage** selon les principes de la collecte sélective en séparant le papier, le carton et les emballages légers.



Les **appareils** signalés par ce symbole ne doivent pas être éliminés avec les ordures ménagères!

Vous êtes tenu par la législation d'éliminer les appareils en fin de vie en les séparant des ordures ménagères. Pour avoir des informations sur les centres de collecte où remettre les appareils en fin de vie, adressez-vous à votre municipalité.

Caractéristiques techniques


Modèle: 343 163



Module solaire

Sortie: 6 V, max. 5 watts

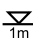
Indice de protection: IPX4 (protégé contre les projections d'eau)

Classe de protection: III 

Pompe

Tension: 6 V 

Puissance: max. 0,75 watt

Indice de protection: IP 68  (La pompe est protégée contre les effets prolongés de l'immersion dans l'eau. Elle fonctionne jusqu'à une profondeur d'un mètre.)

Débit: env. 115 l/h

Quantité d'eau minimum: env. 3 l

Quantité d'eau maximum: env. 5 l

Température de l'eau: de +5 °C à +35 °C

Température ambiante: de +1 °C à +40 °C

Made exclusively for: Tchibo GmbH, Überseering 18,
22297 Hamburg, Germany
www.tchibo.ch

Sous réserve de modifications techniques et esthétiques de l'appareil dues à l'amélioration des produits.

Garantie

Cet article est garanti **3 ans** à compter de la date de l'achat.

Tchibo GmbH, Überseering 18, 22297 Hamburg, Germany

Il a bénéficié des toutes dernières méthodes de production et a fait l'objet d'un contrôle de qualité rigoureux. Nous garantissons qu'il vous est livré en parfait état. Nous nous engageons à remédier gratuitement à tous les vices de matériau et de fabrication survenant pendant la période de garantie. Pour bénéficier de la garantie, vous devez présenter un justificatif d'achat émis par Tchibo ou par un distributeur agréé par Tchibo. Si, contre toute attente, vous constatiez que votre produit présente un défaut, merci de remplir le bon de S.A.V. ci-joint et de l'envoyer, accompagné d'une copie du justificatif d'achat et de l'article soigneusement emballé, au service après-vente Tchibo. La garantie ne couvre ni les défauts dus à une utilisation incorrecte ni les pièces d'usure et les consommables.

Vous pouvez les commander par téléphone au numéro indiqué.

Vous pouvez faire effectuer les réparations non couvertes par la garantie par le service après-vente Tchibo. Elles vous seront facturées au prix coûtant, selon un calcul individuel.

Cette garantie contractuelle ne limite pas les droits résultant de la garantie légale.



Pour bénéficier d'un traitement et d'un retour rapides, merci d'envoyer votre article directement au service après-vente Tchibo, qui effectuera la réparation et dont l'adresse figure ci-après. Pour les informations sur les produits, les commandes d'accessoires ou les questions sur le service après-vente, appelez le **service après-vente Tchibo**.

Si vous avez des questions, indiquez la référence de l'article.



Bon de S.A.V.

Merci de bien vouloir remplir ce bon en capitales d'imprimerie et de le joindre à l'article.

Nom _____

Adresse _____

Code postal, ville _____

Pays _____

Tél. (pendant la journée) _____

Si le cas n'est pas couvert par la garantie*:

(cocher la mention correspondante)

Merci de me retourner l'article non réparé.

Merci d'établir un devis si les frais doivent dépasser 17 CHF.

*Les frais de retour des articles non couverts par les garanties légale ou contractuelle sont à votre charge.



Service après-vente Tchibo

TCHIBO
SERVICE CENTER SCHWEIZ
Hirsrütiweg
4303 Kaiseraugst
SCHWEIZ



0844 - 22 55 82
(tarif réseau fixe)

Du lundi au dimanche
(y compris les jours fériés)
de 8 h à 22 h

Courriel: kundenservice@tchibo.ch

Référence: 343 163 (Suisse)



Bon de S.A.V.

Merci de bien vouloir remplir ce bon en capitales d'imprimerie et de le joindre à l'article.

Référence: 343 163 (Suisse)

Description du défaut

Date d'achat

Date/signature

