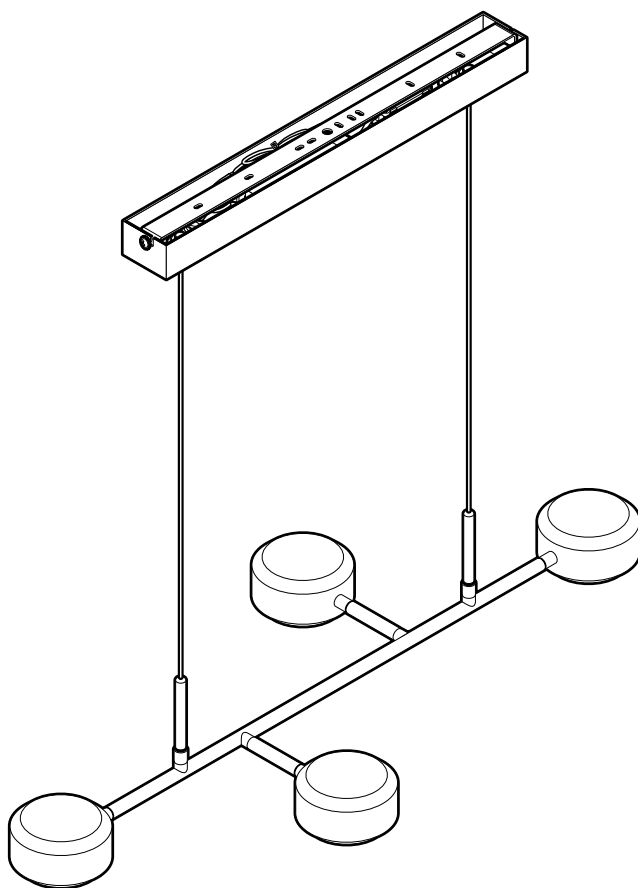


Luminaire suspendu



Consignes de sécurité

Cet article est muni de dispositifs de sécurité. Lisez toutefois attentivement les consignes de sécurité et n'utilisez cet article que de la façon décrite dans ce mode d'emploi afin d'éviter tout risque de détérioration ou de blessure.

Conservez ce mode d'emploi pour pouvoir le consulter ultérieurement.

Si vous donnez, prêtez ou vendez cet article, remettez ce mode d'emploi en même temps que l'article.

Domaine d'utilisation

Le luminaire est conçu pour l'usage privé et ne convient pas à un usage commercial ou professionnel.



Il est destiné à être utilisé à l'intérieur, dans des locaux secs.

Le luminaire peut être installé sur des supports en matériaux normalement inflammables.

Danger: risque pour les enfants

- Tenez les emballages et les petits éléments hors de portée des enfants. Il y a notamment risque d'étouffement!

Danger: risque électrique

- L'installation électrique ne doit être effectuée que par un personnel qualifié dans le respect des prescriptions d'installation en vigueur.
- Ne raccordez le luminaire qu'à une ligne électrique correspondant aux «Caractéristiques techniques» du luminaire.
- Avant de procéder à l'installation électrique, désarmez le disjoncteur ou mettez la ligne électrique hors tension. Sinon, il y a risque de choc électrique!
- N'installez pas le luminaire sur un support conducteur.
- N'installez pas le luminaire dans des locaux présentant un risque d'explosion.

- Le luminaire ne doit pas entrer en contact avec de l'eau ou d'autres liquides sous peine de choc électrique.
- Assurez-vous qu'aucune ligne électrique ni aucune conduite ne se trouve à l'endroit où vous percez.
- Ne branchez pas le luminaire si les cordons d'alimentation ou d'autres éléments présentent des détériorations visibles.
- Ne modifiez pas le luminaire ou les cordons d'alimentation.
Ne confiez les réparations qu'à un atelier spécialisé. Ne changez pas vous-même les cordons d'alimentation.

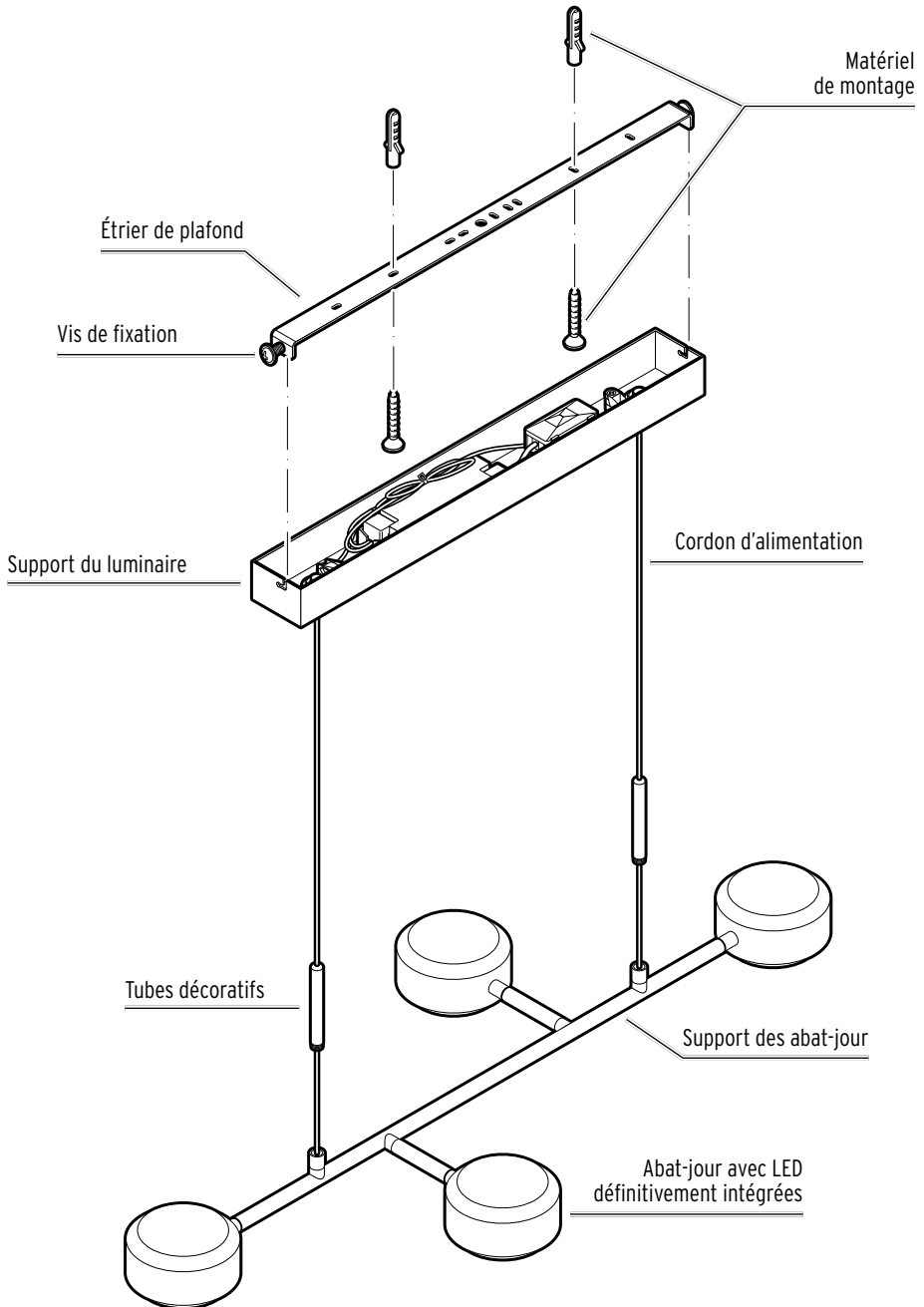
Danger: risque d'incendie

- Quand le luminaire est allumé, il peut devenir très chaud.
N'accrochez jamais rien au-dessus du luminaire et ne le couvrez pas.

Risque de détérioration

- Avant de monter le luminaire, renseignez-vous dans un commerce spécialisé sur le matériel de montage approprié à votre plafond.
- Utilisez uniquement le type de lampe indiqué dans les «Caractéristiques techniques». La puissance maximale du luminaire ne doit pas être dépassée.
- Pour le nettoyage, n'utilisez pas de produits chimiques ni de nettoyeurs agressifs ou abrasifs.

Vue générale (contenu de la livraison)



Montage

Déballer l'article



DANGER: risque pour les enfants - danger de mort par étouffement/ingestion

Tenez le matériel d'emballage hors de portée des enfants. Éliminez-le immédiatement.
Tenez aussi les petits éléments hors de portée des enfants.

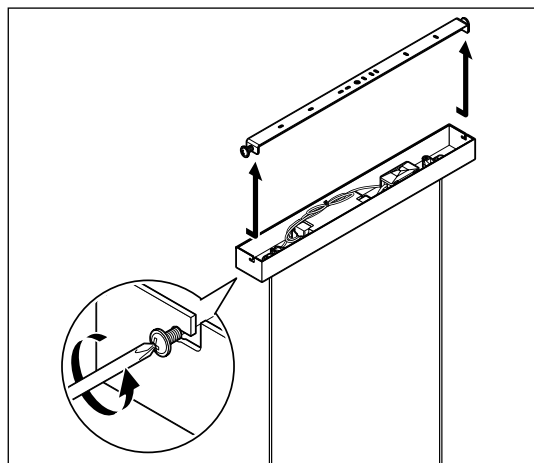
1. Éliminez tout le matériel d'emballage. Veillez à ne pas jeter par erreur des pièces de montage.
2. Vérifiez que le luminaire n'est pas détérioré et qu'aucune pièce ne manque.

Préparer le montage



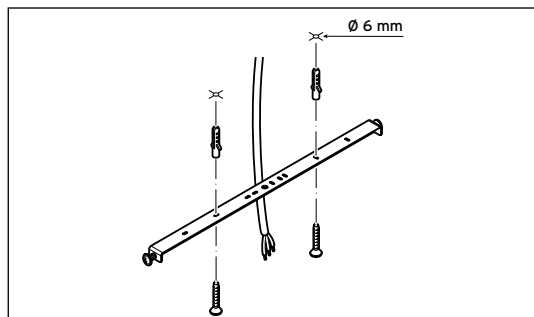
Avant de monter le luminaire, renseignez-vous dans un commerce spécialisé sur le matériel de montage approprié à votre plafond.

1. Assurez-vous qu'aucune ligne électrique ni aucune conduite ne se trouve à l'endroit où vous percez.
2. Désarmez le disjoncteur ou mettez la ligne électrique hors tension avant de procéder au montage.



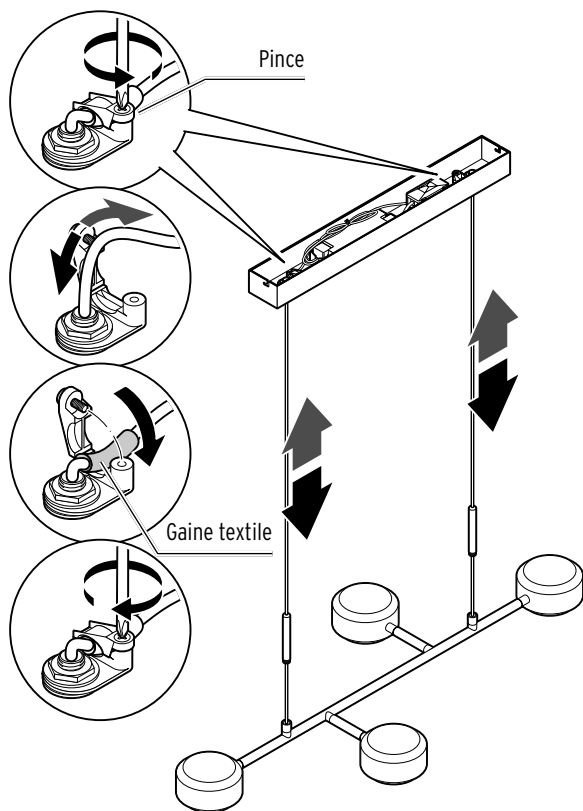
3. Dévissez les deux vis latérales fixant l'étrier de plafond au support du luminaire jusqu'à ce que vous puissiez retirer l'étrier.

Fixer l'étrier de plafond



1. Marquez l'emplacement des trous à percer au plafond à l'aide de l'étrier de plafond.
2. Percez les trous pour les chevilles.
3. Fixez l'étrier au plafond en vous servant des chevilles et des vis.

Réduire la hauteur du luminaire



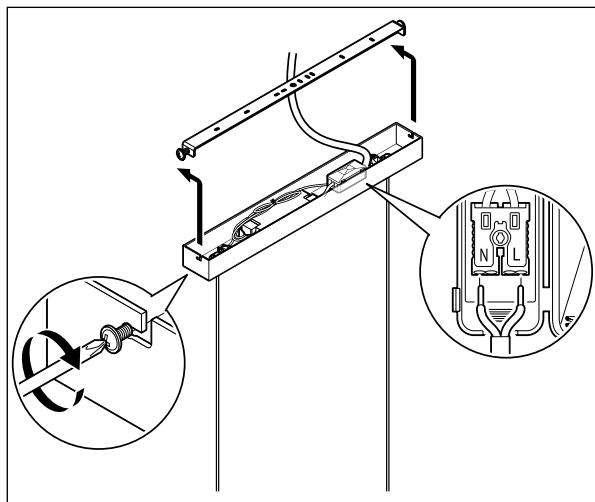
- ▷ Réglez la hauteur du luminaire en desserrant la vis de la pince située dans le support du luminaire, en tirant le cordon d'alimentation vers le haut et en le fixant à la longueur souhaitée à l'aide de la pince. La gaine textile du cordon d'alimentation doit alors se trouver sous la pince.

Branchement électrique - Uniquement pour spécialistes



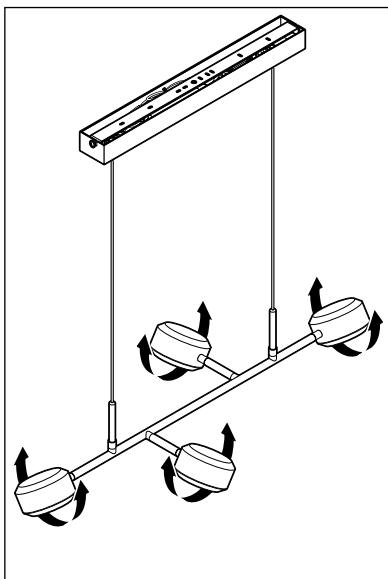
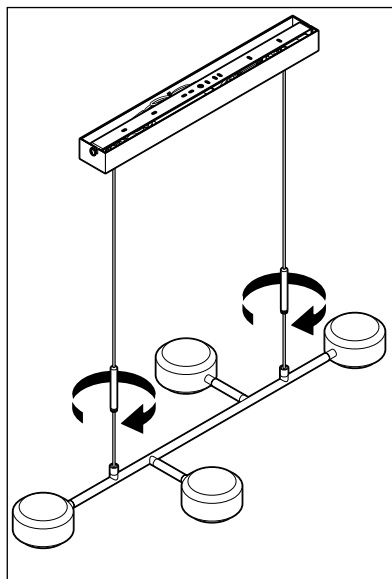
DANGER - danger de mort par choc électrique

- L'installation électrique ne doit être effectuée que par un personnel qualifié dans le respect des prescriptions d'installation en vigueur.
- Avant de procéder à l'installation électrique, il faut désarmer le disjoncteur ou mettre la ligne électrique hors tension.



1. Demandez à un personnel qualifié de brancher la ligne électrique sur le domino.
2. Faites glisser le support du luminaire vers le haut par-dessus les vis de fixation, puis resserrez les vis de fixation.

Terminer le montage



1. Faites glisser les tubes décoratifs sur le support des abat-jour et vissez-les.
2. Orientez les abat-jour dans la position souhaitée.

Mettre le luminaire en service



DANGER - danger de mort par choc électrique

Ne réarmez le fusible ou ne remettez la ligne électrique sous tension qu'après avoir effectué toutes les étapes de montage.

▷ Appuyez sur l'interrupteur pour vérifier si le luminaire est raccordé correctement.

Nettoyage

1. Éteignez le luminaire et attendez que tous les éléments chauds aient suffisamment refroidi.
2. Nettoyez tous les éléments du luminaire avec un plumeau ou un chiffon sec et doux.

▷ Si nécessaire, nettoyez les abat-jour avec un chiffon légèrement imbibé d'eau.

Élimination

L'article et son emballage sont produits à partir de matériaux valorisables pouvant être recyclés afin de réduire la quantité de déchets et de préserver l'environnement.

Éliminez l'**emballage** selon les principes de la collecte sélective en séparant le papier, le carton et les emballages légers.



Les **appareils** signalés par ce symbole ne doivent pas être éliminés avec les ordures ménagères!

Vous êtes tenu par la législation d'éliminer les appareils en fin de vie en les séparant des ordures ménagères. Les appareils électriques contiennent des substances dangereuses qui peuvent nuire à l'environnement et à la santé en cas de stockage et d'élimination incorrects. Pour avoir des informations sur les centres de collecte où remettre les appareils en fin de vie, adressez-vous à votre municipalité.

Les lampes défectueuses doivent être éliminées dans le respect de l'environnement par un centre de collecte de déchets électroniques.

Caractéristiques techniques

Modèle:	56423
Référence:	664 500
Alimentation:	220-240 V ~ 50/60 Hz
Classe de protection:	II <input type="checkbox"/>
Platine à LED:	LED, 31 watts max. (installée de manière permanente) Cet article contient une source lumineuse de classe d'efficacité énergétique F.
Température ambiante:	de +10 à +40 °C
Fabriqué par:	Edi Light GmbH, Heiligkreuz 22, 6136 Pill, Austria (Autriche)

Sous réserve de modifications techniques et esthétiques de l'article dues à l'amélioration des produits.

