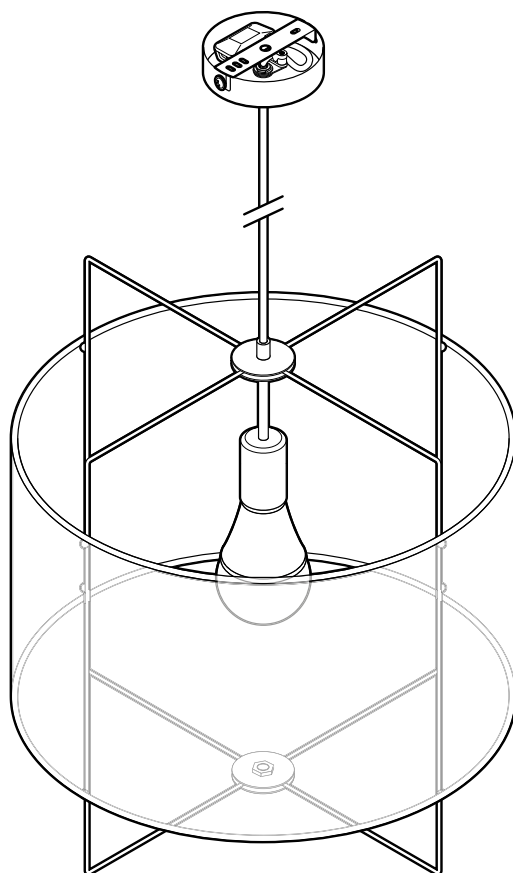


# Plafonnier



## Consignes de sécurité

Cet article est muni de dispositifs de sécurité. Lisez toutefois attentivement les consignes de sécurité et n'utilisez le présent article que de la façon décrite dans ce mode d'emploi afin d'éviter tout risque de détérioration ou de blessure.

Conservez ce mode d'emploi en lieu sûr pour pouvoir le consulter en cas de besoin.

Si vous donnez, prêtez ou vendez cet article, remettez ce mode d'emploi en même temps que l'article.

### Domaine d'utilisation

Cette lampe est conçue pour l'usage privé et ne convient pas à un usage commercial ou professionnel.



Elle est destinée à être utilisée à l'intérieur, dans des locaux secs.

La lampe peut être installée sur des supports en matériaux normalement inflammables.

### DANGER: risque pour les enfants

- Tenez les emballages et les petits éléments hors de portée des enfants. Il y a notamment risque d'étouffement!

### DANGER: risque électrique

- L'installation électrique ne doit être effectuée que par un personnel qualifié, dans le respect des prescriptions d'installation en vigueur.
- Ne raccordez la lampe qu'à une ligne électrique correspondant aux «Caractéristiques techniques» de la lampe.
- Avant de procéder à l'installation électrique, désarmez le disjoncteur ou mettez la ligne électrique hors tension. Sinon il y a risque de choc électrique!
- N'installez pas la lampe sur un support conducteur.
- N'installez pas la lampe dans des locaux présentant un risque d'explosion.

- La lampe ne doit pas entrer en contact avec de l'eau ou d'autres liquides sous peine de choc électrique.
- Assurez-vous qu'aucune ligne électrique ni aucune conduite ne se trouve à l'endroit où vous percez.
- Ne branchez pas la lampe si le cordon d'alimentation ou d'autres éléments présentent des détériorations visibles.
- Ne modifiez pas la lampe ou le cordon d'alimentation. Ne confiez les réparations qu'à un atelier spécialisé. Ne changez pas non plus vous-même le cordon d'alimentation.

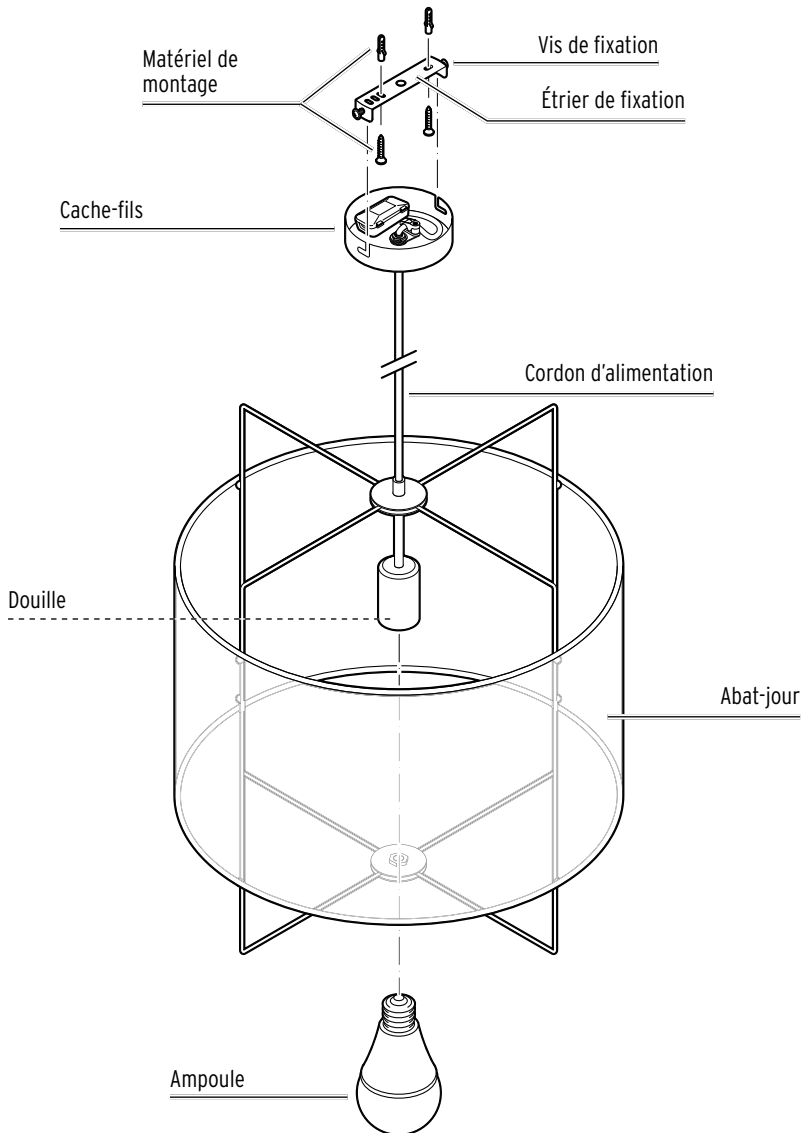
### AVERTISSEMENT: risque d'incendie

- Quand la lampe est allumée, elle peut être très chaude. N'accrochez jamais rien au-dessus de la lampe et ne la couvrez pas.

### PRUDENCE: risque de détérioration

- Avant de monter la lampe, renseignez-vous dans un commerce spécialisé sur le matériel de montage approprié à votre plafond.
- Utilisez uniquement le type d'agent lumineux indiqué dans les «Caractéristiques techniques». Ne dépassez pas la puissance maximale de la lampe.
- Ne raccordez pas la lampe à un variateur de lumière externe sous peine de détériorer le système électronique de l'ampoule fournie.
- Pour le nettoyage, n'utilisez pas de produits chimiques ni de nettoyeurs agressifs ou abrasifs.

## Vue générale (contenu de la livraison)



# Montage

## Déballage



**DANGER: risque pour les enfants** - danger de mort par étouffement/ingestion

Tenez l'emballage hors de portée des enfants. Éliminez-le immédiatement.  
Tenez aussi les petits éléments hors de portée des enfants.

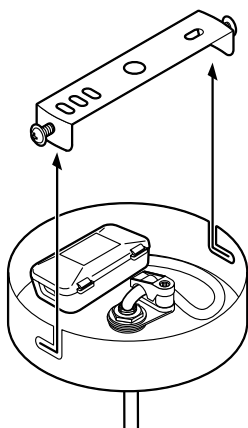
1. Éliminez tout le matériel d'emballage en veillant à ne pas jeter par erreur des pièces de montage.
2. Vérifiez que la lampe n'est pas détériorée et qu'aucune pièce ne manque.

## Préparer le montage



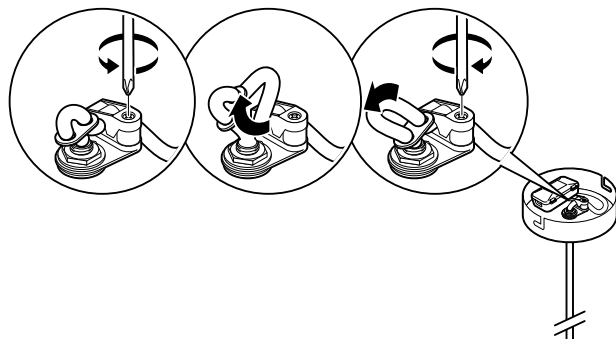
Avant de monter la lampe, renseignez-vous dans un commerce spécialisé sur le matériel de montage approprié à votre plafond.

1. Assurez-vous qu'aucune ligne électrique ni aucune conduite ne se trouve à l'endroit où vous percez.
2. Désarmez le disjoncteur ou mettez la ligne électrique hors tension avant de procéder au montage.



3. Dévissez les deux vis latérales fixant l'étrier au cache-fils jusqu'à ce que vous puissiez retirer l'étrier.

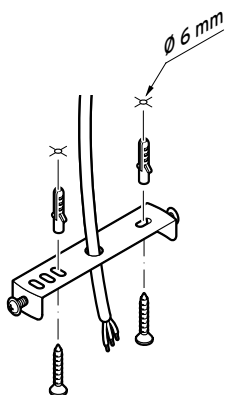
## Réduire la hauteur de la lampe



- ▷ Réglez la hauteur de la lampe en desserrant la vis de la pince située dans le cache-fils, en tirant le cordon d'alimentation vers le haut et en le fixant à la longueur souhaitée à l'aide de la pince.

## Fixer l'étrier de plafond

1. Marquez l'emplacement des trous à percer au plafond à l'aide de l'étrier de fixation.
2. Percez les trous pour les chevilles.



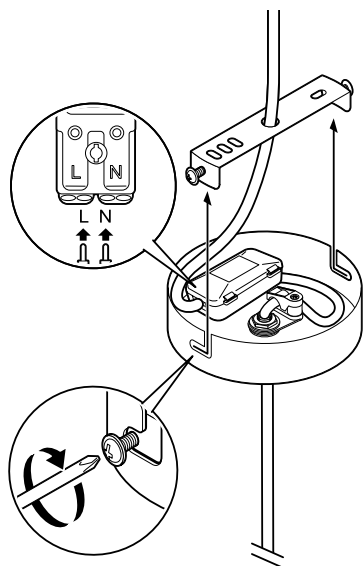
3. Fixez l'étrier de fixation au plafond en vous servant des chevilles et des vis.

## Branchement électrique - Uniquement pour spécialistes



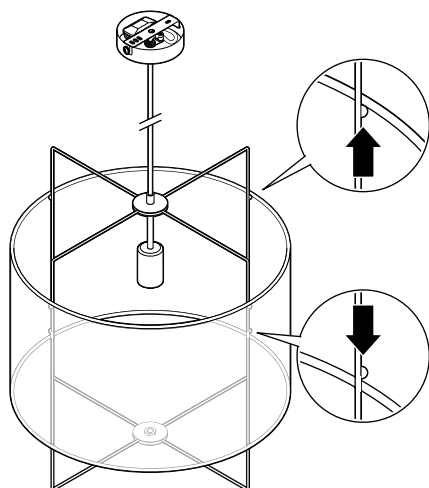
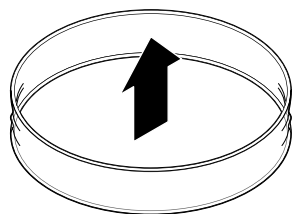
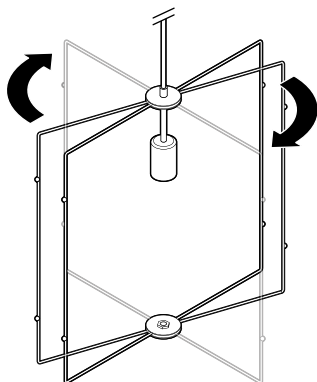
**DANGER** - danger de mort par choc électrique

- L'installation électrique ne doit être effectuée que par un personnel qualifié et dans le respect des prescriptions d'installation en vigueur.
- Avant de procéder à l'installation électrique, il faut désarmer le disjoncteur ou mettre la ligne électrique hors tension.



1. Demandez à un personnel qualifié de brancher la ligne électrique sur le domino.
2. Glissez le cache-fils vers le haut pour cacher les vis de fixation et resserrez les vis de fixation.

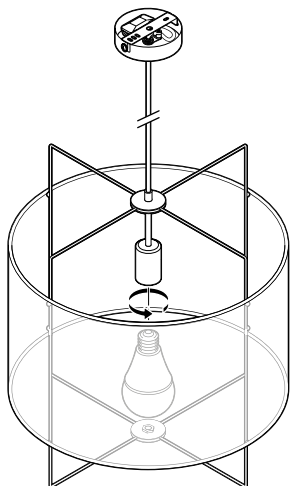
## Fixer l'abat-jour



- ▷ Déployez la carcasse de l'abat-jour de manière homogène.
- ▷ Enfilez l'abat-jour par le bas sur la carcasse ...

- ▷ ... et accrochez l'abat-jour aux butées en haut et en bas de la carcasse.

## Mettre l'ampoule en place



**i** Utilisez uniquement le type d'ampoule indiqué dans les «Caractéristiques techniques».

▷ Vissez l'ampoule fournie dans la douille.

---

## Mettre la lampe en service

### Allumer la lampe

1. Ne réarmez le disjoncteur ou ne remettez la ligne électrique sous tension qu'après avoir effectué toutes les étapes de montage.
2. Appuyez sur l'interrupteur pour vérifier si la lampe est raccordée correctement.

**i** L'encart séparé explique comment allumer, éteindre ou faire varier l'intensité des ampoules à gradation progressive fournies.

---

## Nettoyage

1. Éteignez la lampe et attendez que tous les éléments chauds aient suffisamment refroidi.
  2. Nettoyez tous les éléments de la lampe avec un plumeau ou un chiffon sec et doux.
- ▷ Si nécessaire, essuyez l'abat-jour avec un chiffon légèrement imbibé d'eau.

## Élimination

L'article et son emballage sont produits à partir de matériaux valorisables pouvant être recyclés afin de réduire la quantité de déchets et de préserver l'environnement.

Éliminez l'**emballage** selon les principes de la collecte sélective en séparant le papier, le carton et les emballages légers.



Les **appareils** signalés par ce symbole ne doivent pas être éliminés avec les ordures ménagères!

Vous êtes tenu par la législation d'éliminer les appareils en fin de vie en les séparant des ordures ménagères. Les appareils électriques contiennent des substances dangereuses qui peuvent nuire à l'environnement et à la santé en cas de stockage et d'élimination incorrects. Pour avoir des informations sur les centres de collecte où il vous faudra remettre les appareils en fin de vie, adressez-vous à votre municipalité.

Les agents lumineux défectueux doivent être éliminés dans le respect de l'environnement par un centre de collecte de déchets électroniques.

---

## Caractéristiques techniques

Modèle:	56078
Référence:	648 764
Alimentation:	220-240 V ~ 50/60 Hz
Classe de protection:	II <input type="checkbox"/>
Agent lumineux:	1 x type E27, 40 W max. (1 ampoule LED E27, 8,5 W à variateur intégré/step dimming, fournie avec la lampe)
Température ambiante:	de +10 à +40 °C
Fabriqué par:	Edi Light, Heiligkreuz 22, 6136 Pill, Austria (Autriche)

Sous réserve de modifications techniques et esthétiques de l'appareil dues à l'amélioration des produits.



Modèle:  
56078

Fabriqué par:  
Edi Light, Heiligkreuz 22, 6136 Pill, Austria (Autriche)