

Tchibo

Fontaine de jardin solaire



fr Mode d'emploi et garantie

Tchibo GmbH D-22290 Hamburg · 13655IAB1X1XIV · 2023-08

Consignes de sécurité

Cet article est muni de dispositifs de sécurité. Lisez toutefois soigneusement les consignes de sécurité et n'utilisez cet article que de la façon décrite dans ce mode d'emploi afin d'éviter tout risque de détérioration ou de blessure.

Conservez ce mode d'emploi pour pouvoir le consulter ultérieurement. Si vous donnez, prêtez ou vendez cet article, remettez ce mode d'emploi en même temps que l'article.

Domaine d'utilisation

La fontaine solaire est conçue à des fins de décoration à l'extérieur. Elle est destinée à une utilisation permanente à l'extérieur.

La pompe est conçue uniquement pour fonctionner avec cette fontaine. Ne l'utilisez pas à d'autres fins.

La fontaine est conçue pour l'usage privé et ne convient pas à un usage commercial ou professionnel.

DANGER: risque pour les enfants

- Tenez les petits éléments pouvant être ingérés et les emballages hors de portée des enfants. Il y a notamment risque d'étouffement!
- Tenez les piquets hors de portée des enfants.
- Veillez à ce que les enfants ne boivent pas l'eau de la fontaine. N'ajoutez jamais à l'eau de la fontaine des substances ou additifs toxiques (huiles parfumées, p. ex.) que les enfants ou les animaux pourraient absorber par inadvertance.

AVERTISSEMENT: risque de blessure

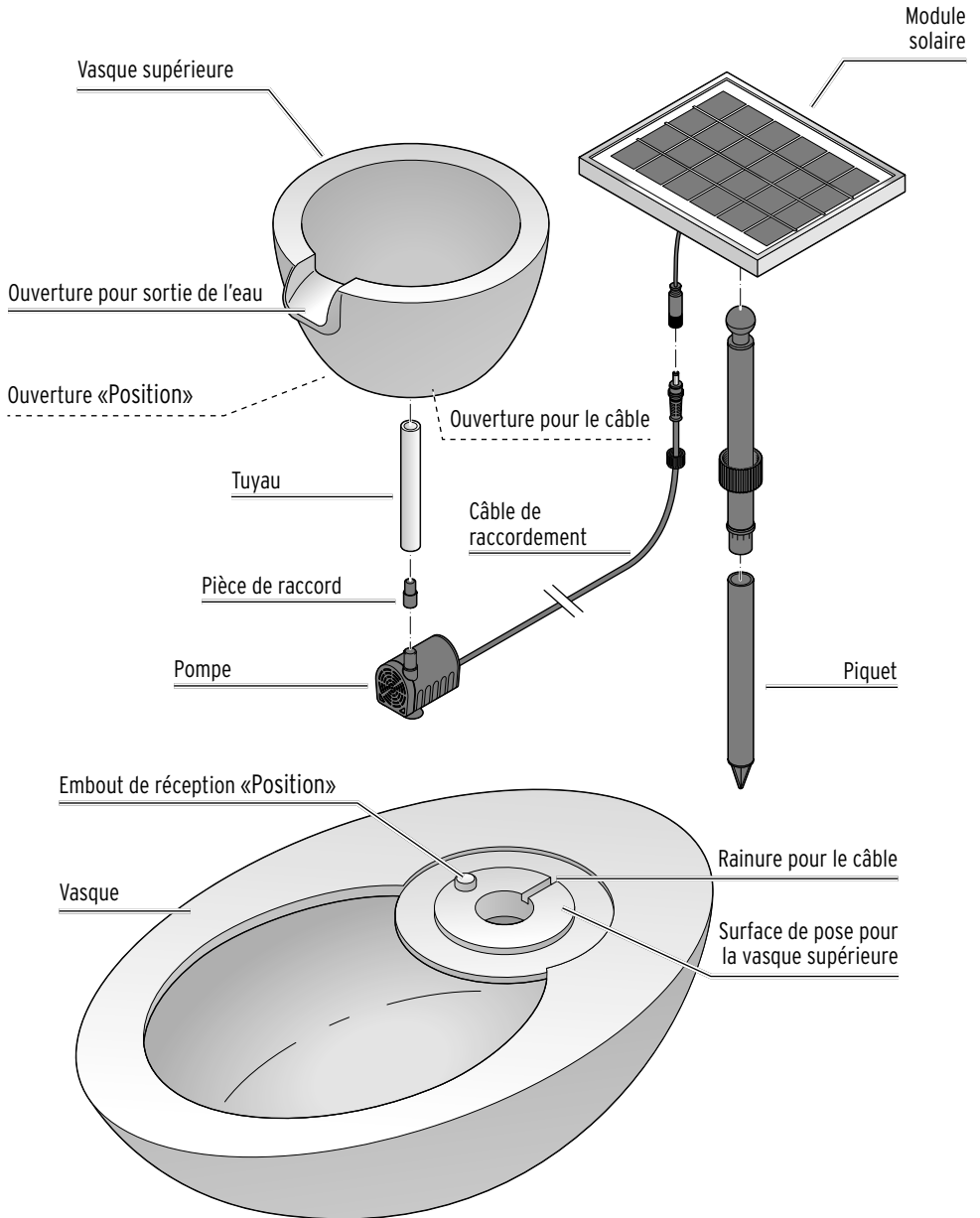
- Disposez le câble de raccordement de manière à ce que personne ne puisse s'y entraver ou s'y accrocher. Important: le câble n'est pas adapté pour une pose souterraine.

Risque de détérioration

- Ne modifiez pas l'article. Ne confiez les réparations de l'article qu'à un atelier spécialisé ou au service client.
- N'utilisez pas l'article s'il présente des détériorations visibles.

- Ne collez rien sur le module solaire, ne le couvrez pas et ne le peignez pas.
- N'ajoutez à l'eau aucune substance supplémentaire (huiles aromatiques, eau de Javel, acides, bases, antigel, etc.) qui pourraient endommager la fontaine ou la pompe.
- La température de l'eau doit être comprise entre +5 °C et +35 °C. N'utilisez pas la fontaine pendant les mois d'hiver. Rangez-la dans un endroit sec à l'abri du gel. Ne laissez pas non plus la fontaine dehors l'hiver, même sans eau. Il se peut en effet que de l'eau reste dans la pompe et endommage cette dernière en cas de gel.
- Remplissez la fontaine d'eau: minimum env. 3 l, maximum env. 5 l. Vérifiez régulièrement le niveau de remplissage. La pompe doit être immergée dans l'eau entièrement. Si la pompe fonctionne avec une quantité d'eau insuffisante, elle risque de s'endommager.
- Enlevez régulièrement les saletés de la fontaine car elles risqueraient d'obturer l'ouverture d'aspiration de la pompe. Changez l'eau à intervalles réguliers, le mieux étant tous les trois jours.
- Ne mettez pas de sable ou de pierres dans la fontaine. N'y mettez pas non plus de plantes. Les particules de plantes, de sable ou de pierres risqueraient d'obturer l'ouverture d'aspiration de la pompe. L'ouverture d'écoulement de l'eau ne doit pas être obturée non plus.
- Pour le nettoyage, n'utilisez pas de produits chimiques ni de nettoyeurs agressifs ou abrasifs.
- Il est impossible d'exclure entièrement que certains vernis ou produits d'entretien ainsi que certaines matières plastiques n'attaquent et ne ramollissent le matériau des pieds antidérapants. Pour éviter les traces indésirables sur les surfaces sensibles, vous pouvez placer l'article sur un support non glissant.

Vue générale (contenu de la livraison)



Lieu d'installation

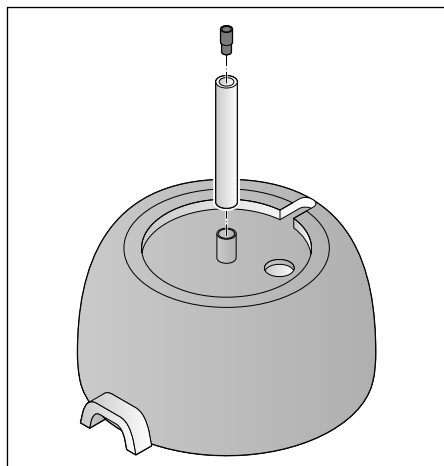
Vous pouvez installer la fontaine loin de toute alimentation électrique. Mais comme elle a besoin d'énergie solaire pour fonctionner, choisissez l'emplacement en respectant les points suivants:

- Placez le module solaire dans un endroit ensoleillé. Choisissez un emplacement où le module solaire sera exposé au soleil le plus longtemps possible pendant la journée.
- Évitez les emplacements complètement ou souvent à l'ombre (sous un arbre, au faîte d'un toit, etc.). N'installez pas le module solaire au côté nord d'un bâtiment car l'ensoleillement n'y est pas suffisant pendant la journée.
- Enfoncez le piquet le plus profondément possible dans une terre non meuble, afin que le module solaire reste à la verticale, même par grand vent.

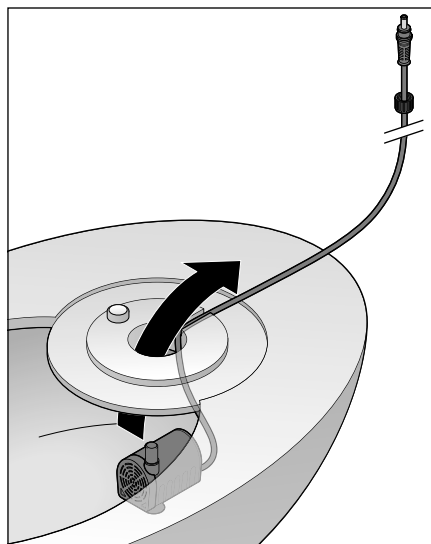
Mise en service

Assembler et remplir la fontaine

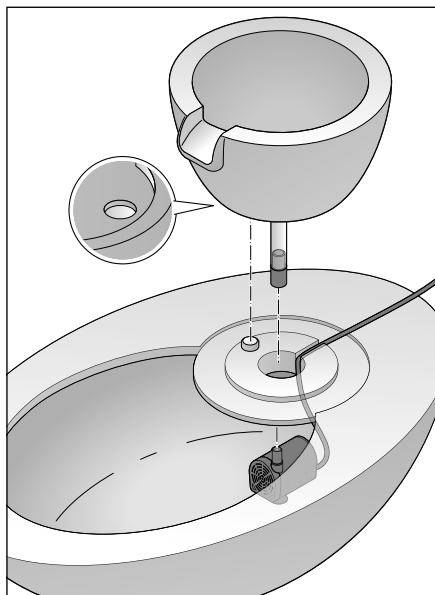
1. Déballiez toutes les pièces avec précaution et enlevez tous les éléments de l'emballage.
2. Nettoyez la vasque à l'eau claire avant utilisation.



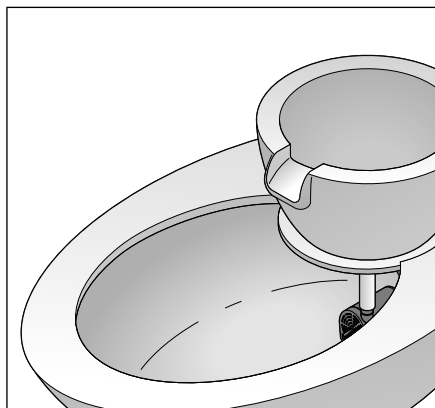
3. Enfilez le tuyau sous la vasque supérieure: enfoncez-le complètement sur le support de maintien. Retirez la pièce de raccord de la pompe et enfoncez-la dans la partie inférieure du tuyau.



4. Mettez la pompe dans la vasque sous la surface de pose de la vasque supérieure, puis faites d'abord passer le câble par le trou de bas en haut. Placez le câble dans la rainure.



5. Placez la vasque supérieure sur la surface de pose en enfonçant le tuyau dans le trou. L'ouverture «Position» située sous la vasque supérieure doit être bien calée sur l'embout de réception «Position» situé sur la surface de pose. Faites attention à ne pas coincer le câble! Mettez le tuyau sur la pompe à l'aide de la pièce de raccord.

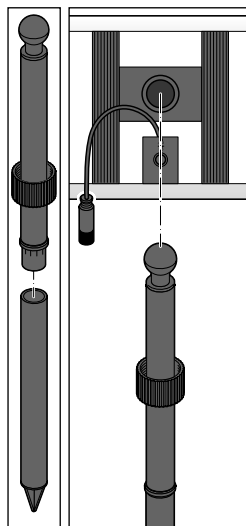


6. Appuyez sur la pompe contre le fond de la vasque de sorte qu'elle reste bien fixée avec les ventouses. Faites attention à ce que le câble ne soit pas tordu.

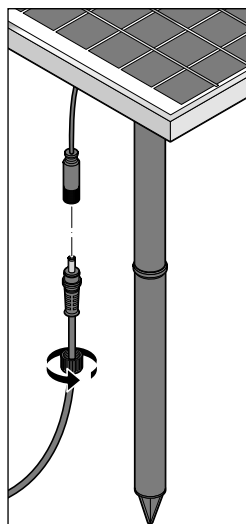
7. Remplissez la vasque d'eau.

Mettez au minimum 3 l et au maximum 5 l d'eau dans la fontaine. Contrôlez régulièrement le niveau d'eau. La pompe doit être entièrement sous l'eau. Si la fontaine fonctionne avec trop peu d'eau, cela détériorerait la pompe.

Installer et raccorder le module solaire



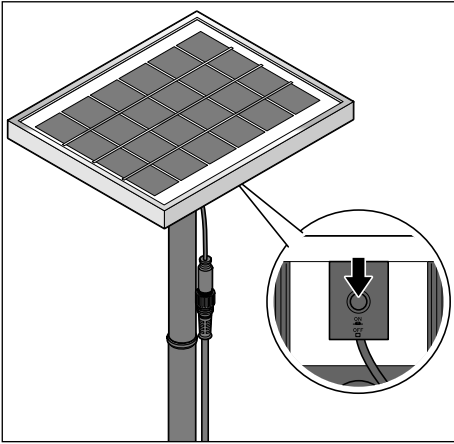
1. Assemblez le piquet.
2. Enfoncez le piquet dans le module solaire et serrez l'écrou-raccord.



3. Branchez la fiche du câble de raccordement dans la prise et serrez bien l'écrou-raccord.
4. Enfoncez le piquet dans la terre.
5. Orientez le module solaire afin qu'il soit exposé au soleil le plus longtemps possible pendant la journée.

Problèmes / solutions

Allumer et éteindre la fontaine



▷ Pour allumer et éteindre la fontaine, appuyez sur le bouton situé sur la face inférieure du module solaire.

i Grâce au module solaire, la fontaine est alimentée en énergie directement par le soleil, sans batterie de stockage. Elle requiert ainsi plus ou moins d'eau en fonction de l'ensoleillement.

La pompe ne peut pas fonctionner à la tombée de la nuit ou dans l'obscurité.

L'eau ne sort pas de l'ouverture d'écoulement.

- Vérifiez si le câble de raccordement est bien raccordé.
- La pompe doit être complètement immergée. Si nécessaire, ajoutez un peu d'eau.
- Vérifiez si la pompe et le tuyau sont bien emboîtés au niveau de la vasque supérieure.
- Nettoyez la pompe.
- Pas de soleil?
La fontaine ne peut pas stocker l'énergie. Si le rayonnement solaire est insuffisant, l'eau ne pourra pas être pompée.

L'eau coule plus ou moins bien de l'ouverture d'écoulement d'eau.

- La quantité d'eau pompée varie selon le réglage choisi pour la pompe, mais aussi selon le rayonnement solaire actuel. Plus le rayonnement solaire sera important, plus le débit sera fort.

La fontaine émet un bourdonnement ou un vrombissement.

- La vasque supérieure n'est pas correctement positionnée sur la vasque. Remettez-la en place.
- Le régime de la pompe est plus rapide car le niveau d'eau dans la vasque est plus élevé. Rajoutez de l'eau.



www.fr.tchibo.ch/notices

Référence: 679 124

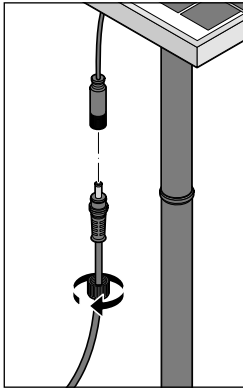
Nettoyage et stockage

Nettoyage

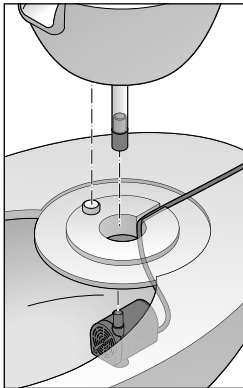
REMARQUE - risque de détérioration

Pour le nettoyage, n'utilisez pas de produits chimiques ni de nettoyeurs agressifs ou abrasifs.

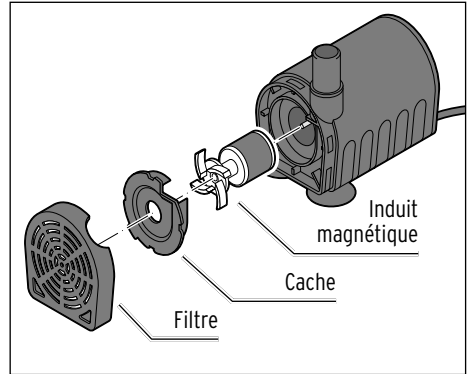
Il faut nettoyer la pompe régulièrement car les particules contenues dans l'eau se déposent et peuvent endommager la pompe. Nous vous conseillons (en fonction de la fréquence d'utilisation) de nettoyer la pompe tous les trois mois.



1. Débranchez la pompe du module solaire: pour ce faire, dévissez l'écrou-raccord du câble de raccordement et retirez la fiche de la prise.



2. Retirez la vasque supérieure de la vasque et détachez le tuyau de la pompe.



3. Enlevez le filtre de la pompe. Vous pouvez taper légèrement sur le filtre pour le nettoyer.
4. Retirez prudemment le cache en le soulevant avec un objet fin et pointu.
5. Retirez l'induit magnétique de la pompe avec précaution à l'aide d'un objet fin et pointu.
6. Rincez l'induit magnétique à l'eau tiède et enlevez les éventuels dépôts avec une éponge douce.
7. Nettoyez le logement de l'induit magnétique et le cache à l'eau claire en utilisant p. ex. une brosse à dents.
8. Remontez la pompe.
9. Nettoyez la vasque de la fontaine avec une éponge et de l'eau légèrement vinaigrée. Rincez à l'eau claire.

Stockage

- ▷ Si vous envisagez de ne pas utiliser la fontaine pendant un certain temps, nettoyez-la de la façon décrite ci-dessus.
- ▷ Laissez-la sécher complètement et emballez-la avec soin, de préférence dans son emballage d'origine, pour prévenir tout risque de détérioration.

Élimination

L'article et son emballage sont produits à partir de matériaux valorisables qui peuvent être recyclés afin de réduire la quantité de déchets et de préserver l'environnement.

Éliminez l'**emballage** selon les principes de la collecte sélective en séparant le papier, le carton et les emballages légers.



Les **appareils** signalés par ce symbole ne doivent pas être éliminés avec les ordures ménagères!

Vous êtes tenu par la législation d'éliminer les appareils en fin de vie en les séparant des ordures ménagères. Les appareils électriques contiennent des substances dangereuses qui peuvent nuire à l'environnement et à la santé en cas de stockage et d'élimination incorrects. Pour avoir des informations sur les centres de collecte où remettre les appareils en fin de vie, adressez-vous à votre municipalité.

Caractéristiques techniques

Modèle: 679 124

Module solaire

(sans batterie)

Sortie: 6 V, max. 5 W


Indice de protection: IP44

Classe de protection: III 

Pompe

Tension: 6 V 

Puissance: max. 0,75 W

Indice de protection: IP 68 
(La pompe est protégée contre les effets prolongés de l'immersion dans l'eau. Elle fonctionne jusqu'à une profondeur d'1 mètre.)

Débit: env. 115 l/h

Niveau de remplissage min.: env. 3 l

Niveau de remplissage max.: env. 5 l

Température de l'eau: de +5 °C à +35 °C

Température ambiante: de +1 °C à +40 °C

Made exclusively for: Tchibo GmbH,
Überseering 18,
22297 Hamburg,
Germany
www.tchibo.ch

Sous réserve de modifications techniques et esthétiques de l'article dues à l'amélioration des produits.



Garantie

Cet article est garanti **3 ans** à compter de la date de l'achat.

Tchibo GmbH, Überseering 18, 22297 Hamburg, Germany


Nous nous engageons à remédier gratuitement à tous les vices de matériau et de fabrication survenant **pendant la période de garantie**.

Pour bénéficier de la garantie, vous devez présenter un justificatif d'achat émis par Tchibo ou par un distributeur agréé par Tchibo. Cette garantie est valable dans l'Union européenne, en Suisse et en Turquie.

La garantie ne couvre ni les défauts dus à une utilisation incorrecte ou à l'absence de détartrage, ni les pièces d'usure et les consommables. Vous pouvez les commander auprès de notre service client. Vous pouvez faire effectuer les réparations non couvertes par la garantie, si elles sont encore possibles, par notre service après-vente. Elles vous seront facturées au prix coûtant selon un calcul individuel.

Cette garantie contractuelle ne limite pas les **droits résultant de la garantie légale**, auxquels vous pouvez recourir gratuitement.

Service client

 **043 88 33 099**

Du lundi au vendredi de 8 h à 20 h

Le samedi de 8 h à 16 h

Courriel: service@tchibo.ch

Service et réparations

L'article sera réparé par le service après-vente Tchibo.



S'il est nécessaire d'envoyer l'article, veuillez fournir les informations suivantes:

- votre **adresse**;
- un **numéro de téléphone** (où vous êtes joignable pendant la journée) et/ou une **adresse électronique**;
- la **date d'achat** et
- une **description la plus précise possible du défaut**.

Joignez une **copie du justificatif d'achat** à l'article. Emballez soigneusement l'article afin d'éviter qu'il soit endommagé pendant le transport et envoyez-le à notre service après-vente, afin que nous puissions traiter votre cas et vous retourner l'article dans les meilleurs délais.

L'adresse à laquelle envoyer l'article vous sera communiquée par notre service client dont vous trouverez les coordonnées au point «Service client». Pour les questions éventuelles, conservez le justificatif d'envoi qui vous aura été remis par la poste.

Si le cas n'est pas couvert par la garantie, faites-nous savoir si vous souhaitez:

- que nous vous établissions un devis si les frais sont supérieurs à CHF 17.- ou
- que nous vous retournions (moyennant paiement) l'article non réparé ou
- que nous éliminions l'article (sans frais pour vous).

Pour les informations sur les produits, les commandes d'accessoires ou les questions sur le service après-vente, veuillez vous adresser à notre service client. Pour toute question, indiquez la référence de l'article.