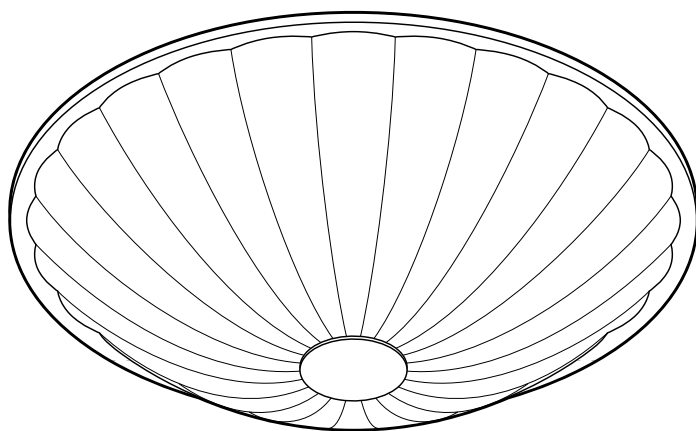


# Plafonnier à LED avec abat-jour en verre



## À propos de ce mode d'emploi

Cet article est muni de dispositifs de sécurité. Lisez toutefois attentivement les consignes de sécurité et n'utilisez le présent article que de la façon décrite dans ce mode d'emploi afin d'éviter tout risque de détérioration ou de blessure.

Conservez ce mode d'emploi en lieu sûr pour pouvoir le consulter en cas de besoin. Si vous donnez, prêtez ou vendez cet article, remettez ce mode d'emploi en même temps que l'article.

Légende des symboles utilisés dans le présent mode d'emploi:



Ce symbole vous met en garde contre les risques de blessure.



Ce symbole vous met en garde contre les risques de blessure dus à l'électricité.

La mention **DANGER** vous met en garde contre le risque de blessure grave ou mortelle.

La mention **AVERTISSEMENT** vous met en garde contre le risque de détérioration et de blessure grave.

La mention **PRUDENCE** vous met en garde contre le risque de blessure ou détérioration légères.



Ce symbole signale les informations complémentaires.

---

## Consignes de sécurité

### Domaine d'utilisation

Ce luminaire est conçu pour être monté au plafond dans le cadre domestique et ne convient pas à un usage commercial ou professionnel.



Le luminaire est destiné à être utilisé à l'intérieur, dans des locaux secs.

Le luminaire peut être installé sur des supports en matériaux normalement inflammables.

### **DANGER: risque pour les enfants**

- Tenez les emballages et les petits éléments hors de portée des enfants.  
Il y a notamment risque d'étouffement!

### **DANGER: risque électrique**

- **L'installation électrique ne doit être effectuée que par un personnel qualifié dans le respect des prescriptions d'installation en vigueur.**
- Ne raccordez le luminaire qu'à une ligne électrique correspondant aux «Caractéristiques techniques» du luminaire.

- Avant de procéder à l'installation électrique, il faut désarmer le disjoncteur ou mettez la ligne électrique hors tension.  
Sinon il y a risque de choc électrique!

- N'installez pas le luminaire sur un support conducteur.
- N'installez pas le luminaire dans des locaux présentant un risque d'explosion.
- Le luminaire ne doit pas entrer en contact avec de l'eau ou d'autres liquides sous peine de choc électrique.
- Assurez-vous qu'aucune ligne électrique ni aucune conduite ne se trouve à l'endroit où vous percez.
- Ne branchez pas le luminaire si le cordon d'alimentation ou d'autres éléments présentent des détériorations visibles.
- Les LED sont installées de façon permanente. Elles ne peuvent et ne doivent être remplacées que par le service client ou par un spécialiste.

- Ne modifiez pas le luminaire ou le cordon d'alimentation. Ne confiez les réparations de l'article qu'à un atelier spécialisé ou au service client. Ne changez pas non plus vous-même le cordon d'alimentation.

### **AVERTISSEMENT: risque de brûlure et d'incendie**

- Quand le luminaire est allumé, les ampoules et le luminaire peuvent être très chauds. Ne les touchez pas. N'accrochez rien sur ou au-dessus du luminaire et ne le couvrez pas.

### **PRUDENCE: risque de détérioration**

- Ne faites pas fonctionner le luminaire avec un variateur de lumière.
- Le matériel de montage fourni est conçu pour les plafonds standards. Avant de monter le luminaire, renseignez-vous dans un commerce spécialisé et procurez-vous si nécessaire le matériel de montage approprié pour votre plafond.
- Pour le nettoyage, n'utilisez pas de produits chimiques ni de nettoyeurs agressifs ou abrasifs.

---

## Élimination

L'article et son emballage sont produits à partir de matériaux précieux pouvant être recyclés afin de réduire la quantité de déchets et de soulager l'environnement.

Éliminez l'**emballage** selon les principes de la collecte sélective en séparant le papier, le carton et les emballages légers.



Les **appareils** signalés par ce symbole ne doivent pas être éliminés avec les ordures ménagères!

Les appareils électriques contiennent des substances dangereuses qui peuvent nuire à l'environnement et à la santé en cas de stockage et

d'élimination incorrects. Vous êtes tenu par la législation d'éliminer les appareils en fin de vie en les séparant des ordures ménagères. Pour avoir des informations sur les centres de collecte où remettre les appareils en fin de vie, adressez-vous à votre municipalité.

Les ampoules défectueuses doivent être éliminées dans le respect de l'environnement par un centre de collecte de déchets électroniques.

---

## Nettoyage

1. Éteignez le luminaire et attendez que tous les éléments chauds aient suffisamment refroidi.
  2. Nettoyez tous les éléments du luminaire avec un plumeau ou un chiffon sec et doux.
- ▷ Si nécessaire, essuyez l'abat-jour avec un chiffon légèrement imbibé d'eau. Veillez à ce qu'aucune humidité n'entre en contact avec les pièces sous tension.

---

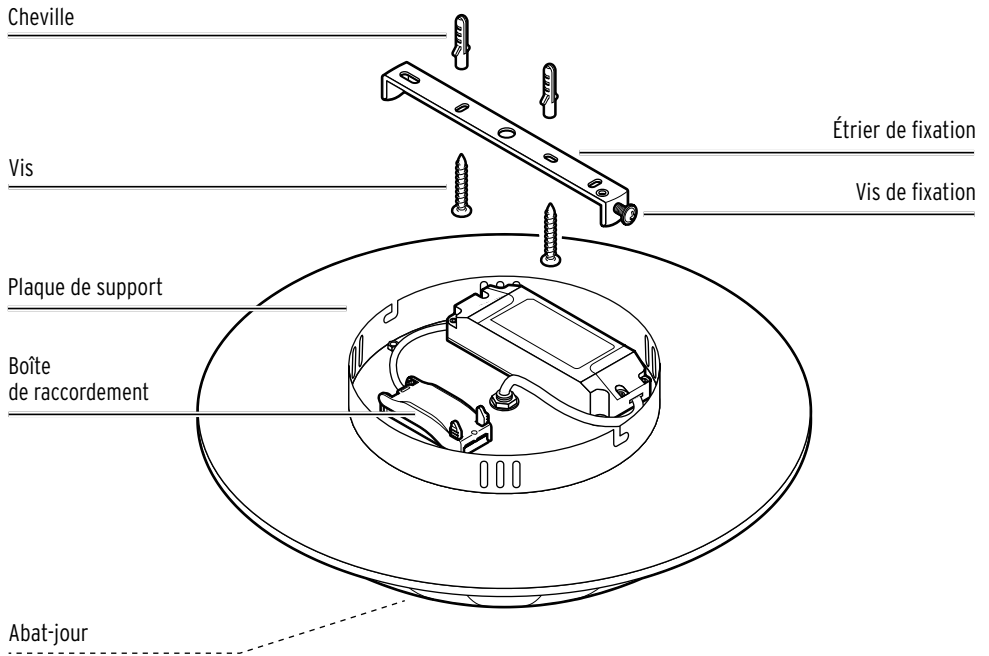
## Caractéristiques techniques

Modèle:	T62804001
Référence:	624 842
Alimentation:	220-240 V ~ 50/60 Hz
Classe de protection:	II <input type="checkbox"/>
Agent lumineux:	ampoule LED, 30 W (installée de façon permanente), avec variateur d'intensité intégré

Cet article contient une source lumineuse de classe d'efficacité énergétique E.

Température ambiante: de +10 à +40 °C

## Vue générale (contenu de la livraison)



**Référence: 624 842**

Sous réserve de modifications techniques et esthétiques de l'appareil dues à l'amélioration des produits.

Modèle: T62804001

Fabriqué par:

Trio Leuchten GmbH,  
Dieselstr. 17,  
59757 Arnsberg,  
Allemagne

# Montage

## Déballage



### **DANGER: risques pour les enfants**

- danger de mort par étouffement/  
ingestion

- Tenez l'emballage hors de portée des enfants, et éliminez-le immédiatement. Tenez aussi les petits éléments, comme les vis ou les chevilles, hors de portée des enfants.

1. Éliminez tout le matériel d'emballage en veillant à ne pas jeter par erreur des pièces de montage.
2. Vérifiez que le luminaire n'est pas détérioré et qu'aucune pièce ne manque.

## Marquer l'emplacement des trous et monter la bride de fixation



### **DANGER** - danger de mort par choc électrique

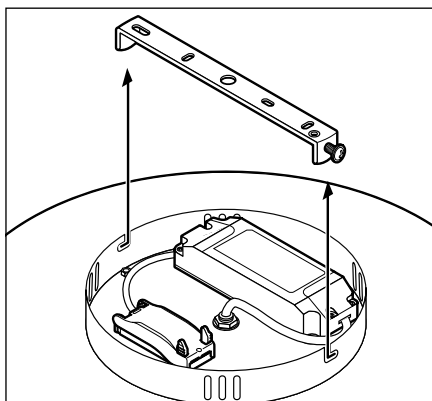
- Avant de procéder à l'installation électrique, il faut désarmer le disjoncteur ou mettre la ligne électrique hors tension.
- Assurez-vous qu'aucune ligne électrique ni aucune conduite ne se trouve à l'endroit où vous percez.

### **PRUDENCE** - risque de détérioration

Le matériel de montage fourni est conçu pour les plafonds standards. Avant de monter le luminaire, renseignez-vous dans un commerce spécialisé et procurez-vous si nécessaire le matériel de montage approprié pour votre plafond.

Utilisez l'étrier de fixation comme gabarit pour marquer l'emplacement des trous. Procédez de la façon suivante:

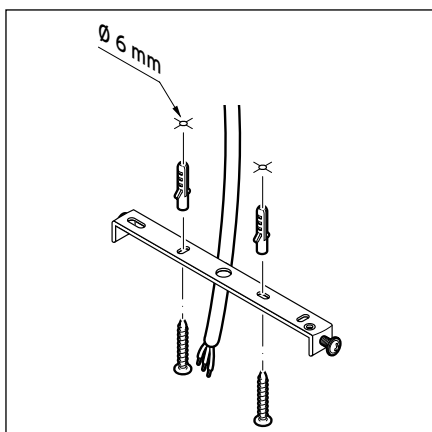
1.



Dévissez les deux vis latérales fixant l'étrier de la suspension au cache-fils jusqu'à ce que vous puissiez retirer l'étrier.

2. Marquez l'emplacement des trous à percer au plafond à l'aide de l'étrier de fixation.
3. Percez les trous pour les chevilles.

4.



Passez les fils électriques (câble de plafond) dans le passage de câble de l'étrier de fixation. Fixez l'étrier de fixation au plafond en vous servant des chevilles et des vis.

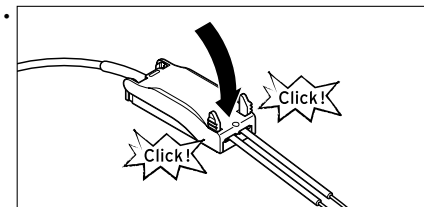
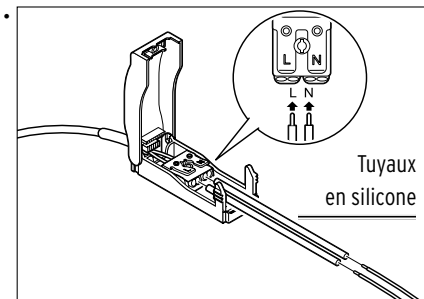
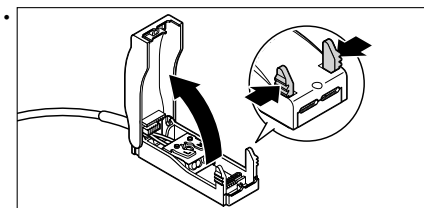
## Branchement électrique - Uniquement pour professionnels



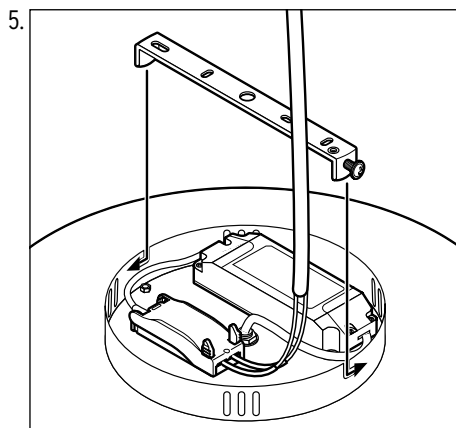
**DANGER** - danger de mort par choc électrique

- L'installation électrique ne doit être effectuée que par un personnel qualifié dans le respect des prescriptions d'installation en vigueur.
- Avant de procéder à l'installation électrique, il faut désarmer le disjoncteur ou mettre la ligne électrique hors tension.

▷ Demandez à un personnel qualifié de brancher la boîte de raccordement sur la ligne électrique:



## Terminer le montage



Faites glisser le luminaire sur les vis de fixation légèrement serrées.

6. Serrez les vis à fond.

## Allumer le luminaire



**DANGER** - danger de mort par choc électrique

Ne réarmez le disjoncteur ou ne remettez la ligne électrique sous tension qu'après avoir effectué toutes les étapes de montage.

▷ Appuyez sur l'interrupteur pour vérifier si le luminaire est raccordé correctement.

Le luminaire est équipé d'un variateur d'intensité avec lequel vous pouvez faire varier la source lumineuse intégrée en 3 étapes. Procédez de la façon suivante:

▷ Appuyez sur l'interrupteur ...

... 1x = 100% de luminosité.

... 2x = éteint.

... 3x = 50% de luminosité.

... 4x = éteint.

... 5x = 25% de luminosité.

... 6x = éteint.