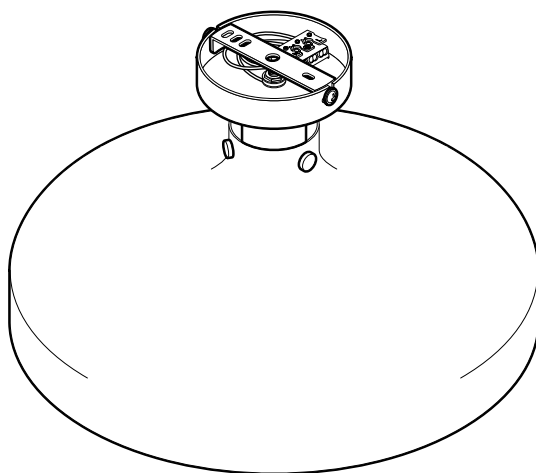


Plafonnier



Consignes de sécurité

Cet article est muni de dispositifs de sécurité. Lisez toutefois attentivement les consignes de sécurité et n'utilisez cet article que de la façon décrite dans le présent mode d'emploi afin d'éviter tout risque de détérioration ou de blessure.

Conservez ce mode d'emploi en lieu sûr pour pouvoir le consulter en cas de besoin.

Si vous donnez, prêtez ou vendez cet article, remettez ce mode d'emploi en même temps que l'article.

Domaine d'utilisation

Ce luminaire est conçu pour l'usage privé et ne convient pas à un usage commercial ou professionnel.



Il est destiné à être utilisé à l'intérieur, dans des locaux secs.

Le luminaire peut être installé sur des supports en matériaux normalement inflammables.

Danger: risque pour les enfants

- Tenez le matériel d'emballage hors de portée des enfants. Éliminez-le immédiatement. Tenez aussi les petits éléments hors de portée des enfants.

Il y a notamment risque d'étouffement!

Danger : risque électrique

- L'installation électrique ne doit être effectuée que par un personnel qualifié dans le respect des prescriptions d'installation en vigueur.
- Ne raccordez le luminaire qu'à une ligne électrique correspondant aux «Caractéristiques techniques» du luminaire.
- Avant de procéder à l'installation électrique, désarmez le disjoncteur ou mettez la ligne électrique hors tension. Sinon il y a risque de choc électrique!
- N'installez pas le luminaire sur un support conducteur.

- N'installez pas le luminaire dans des locaux présentant un risque d'explosion.
- Le luminaire ne doit pas entrer en contact avec de l'eau ou d'autres liquides sous peine de choc électrique.
- Assurez-vous qu'aucune ligne électrique ni aucune conduite ne se trouve à l'endroit où vous percez.
- Ne raccordez pas le luminaire s'il présente des dommages visibles.
- Ne modifiez pas le luminaire. Ne confiez les réparations qu'à un atelier spécialisé.

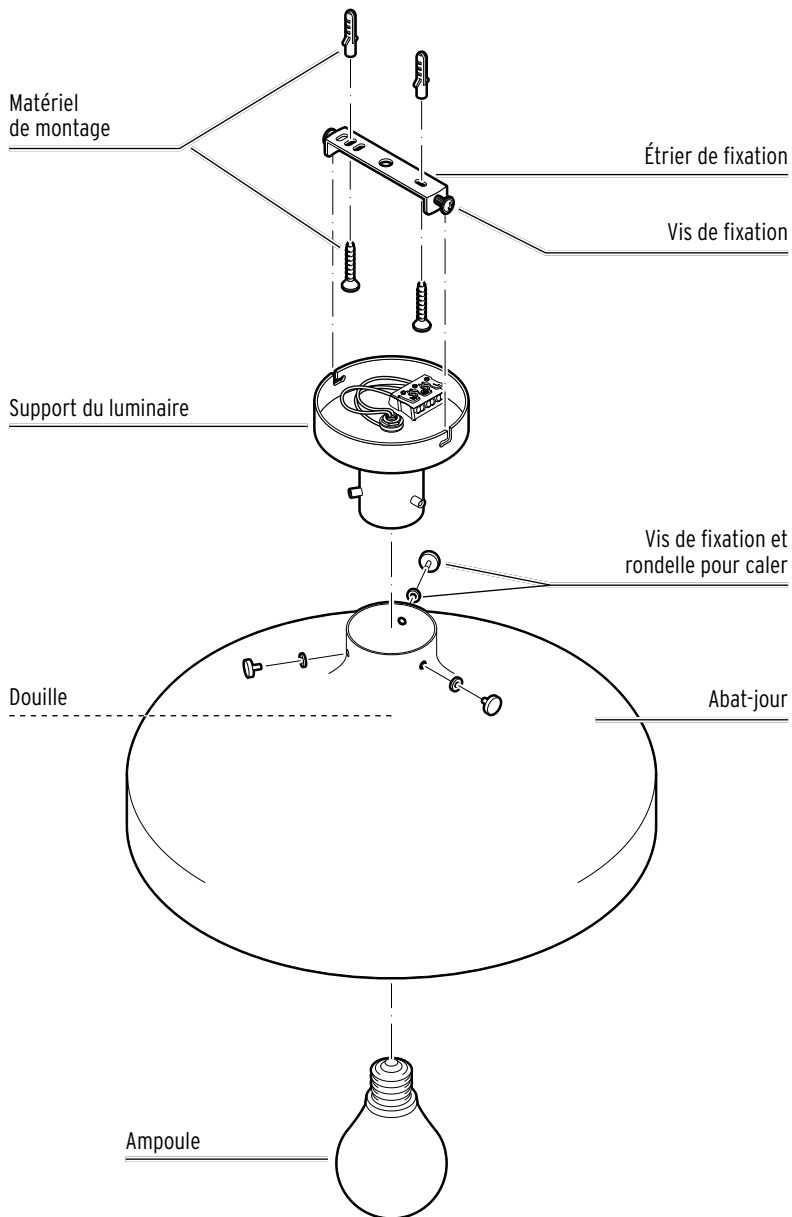
Danger: risque d'incendie / de brûlure

- Quand le luminaire est allumé, l'ampoule et le luminaire peuvent devenir très chauds. Ne les touchez pas. Attendez que le luminaire ait entièrement refroidi avant de changer l'ampoule. N'accrochez jamais rien au-dessus du luminaire et ne le couvrez pas.

Risque de détérioration

- Avant de monter le luminaire, renseignez-vous dans un commerce spécialisé sur le matériel de montage approprié à votre plafond.
- Utilisez uniquement le type d'agent lumineux indiqué dans les «Caractéristiques techniques». Ne dépassez pas la puissance maximale du luminaire.
- Ne raccordez pas le luminaire à un variateur de lumière; l'intensité de l'agent lumineux fourni avec le luminaire est variable.
- L'entretien du luminaire se limite au nettoyage de la surface. Pour le nettoyage, utilisez uniquement un chiffon sec et non pelucheux ou un plumeau.

Vue générale (contenu de la livraison)



Montage

Déballage



Danger: risque pour les enfants - danger de mort par étouffement/ingestion

Tenez le matériel d'emballage hors de portée des enfants. Éliminez-le immédiatement.
Tenez aussi les petits éléments hors de portée des enfants.

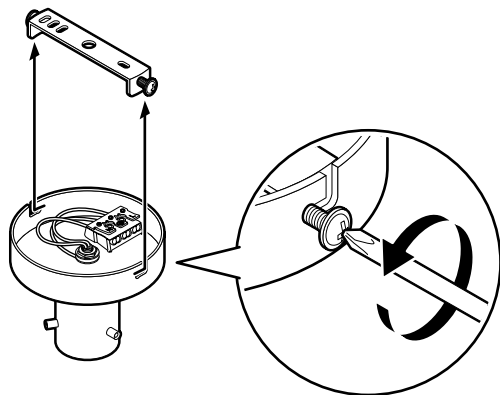
1. Éliminez tout le matériel d'emballage. Veillez à ne pas jeter par inadvertance le matériel de montage.
2. Vérifiez que le luminaire n'est pas détérioré et qu'aucune pièce ne manque.

Préparer le montage



Avant de monter le luminaire, renseignez-vous dans un commerce spécialisé sur le matériel de montage approprié à votre plafond.

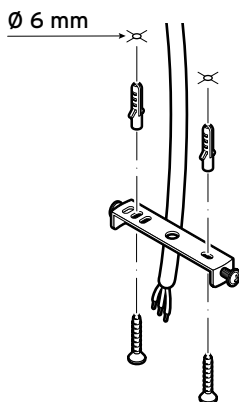
1. Assurez-vous qu'aucune ligne électrique ni aucune conduite ne se trouve à l'endroit où vous percez.
2. Désarmez le disjoncteur ou mettez la ligne électrique hors tension avant de procéder au montage.
3. Le cas échéant, déserrez les vis de fixation avec lesquelles l'abat-jour est fixé au support du luminaire, puis retirez les rondelles servant à caler ainsi que l'abat-jour.
Conservez soigneusement les vis de fixation et les rondelles afin de ne pas les perdre.



4. Dévissez les deux vis latérales fixant l'étrier de la suspension au support jusqu'à ce que vous puissiez retirer l'étrier.

Fixez les étriers de plafond

1. Marquez l'emplacement des trous à percer au plafond à l'aide de l'étrier de fixation.
2. Percez les trous pour les chevilles.



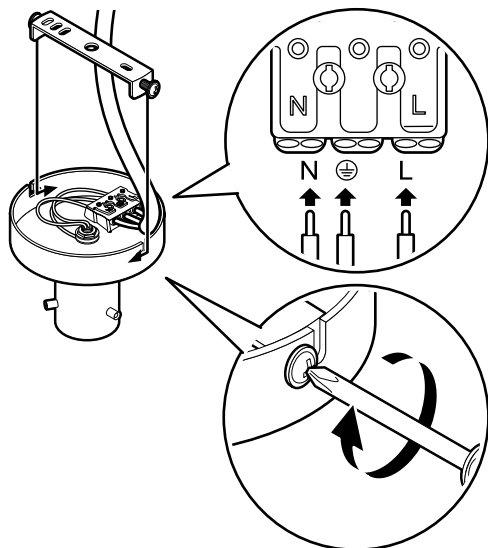
3. Fixez l'étrier de fixation au plafond en vous servant des chevilles et des vis.

Branchement électrique - uniquement pour les spécialistes



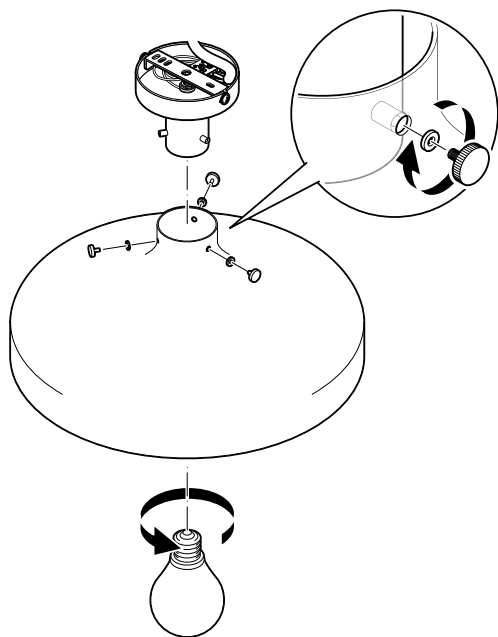
DANGER: danger de mort par choc électrique

- L'installation électrique ne doit être effectuée que par un personnel qualifié dans le respect des prescriptions d'installation en vigueur.
- Avant de procéder à l'installation électrique, il faut désarmer le disjoncteur ou mettre la ligne électrique hors tension.



1. Demandez à un personnel qualifié de brancher la ligne électrique sur le domino.
2. Poussez le support du luminaire vers le haut par-dessus les vis de fixation, puis resserrez les vis de fixation.

Fixer l'abat-jour et mettre l'ampoule en place



1. Enfilez l'abat-jour sur le support du luminaire.
2. Enfilez les rondelles à caler sur le filet des vis de fixation, puis vissez fermement l'abat-jour sur le support à l'aide des vis de fixation.

i Utilisez uniquement le type d'ampoule indiqué dans les «Caractéristiques techniques».

3. Vissez l'ampoule fournie dans la douille.

Mettre la lampe en service

1. Ne réarmez le disjoncteur ou ne remettez la ligne électrique sous tension qu'après avoir effectué toutes les étapes de montage.
2. Appuyez sur l'interrupteur pour vérifier si le luminaire est raccordé correctement.

i L'encart séparé explique comment allumer, éteindre ou faire varier l'intensité des ampoules à gradation progressive fournies.

Nettoyage

1. Éteignez le luminaire et attendez que tous les éléments chauds aient suffisamment refroidi.
 2. Nettoyez tous les éléments du luminaire avec un plumeau ou un chiffon sec et doux.
- ▷ Si nécessaire, essuyez l'abat-jour avec un chiffon légèrement imbibé d'eau.

Élimination

L'article et son emballage sont produits à partir de matériaux valorisables pouvant être recyclés afin de réduire la quantité de déchets et de préserver l'environnement.

Éliminez l'**emballage** selon les principes de la collecte sélective en séparant le papier, le carton et les emballages légers.



Les **appareils** signalés par ce symbole ne doivent pas être éliminés avec les ordures ménagères!

Vous êtes tenu par la législation d'éliminer les appareils en fin de vie en les séparant des ordures ménagères. Les appareils électriques contiennent des substances dangereuses qui peuvent nuire à l'environnement et à la santé en cas de stockage et d'élimination incorrects. Pour avoir des informations sur les centres de collecte où il vous faudra remettre les appareils en fin de vie, adressez-vous à votre municipalité.

Les agents lumineux défectueux doivent être éliminés dans le respect de l'environnement par un centre de collecte de déchets électroniques.

Caractéristiques techniques

Modèle:	55964
Référence:	640 394
Alimentation:	220-240 V ~ 50/60 Hz
Classe de protection:	I (⊕)
Agent lumineux:	1 x type E27, 40 watt maximum (1 ampoule LED fournie, type E27, 7,3 watt, avec variateur intégré step dimming)
Température ambiante:	de +10 à +40 °C
Fabriqué par:	Edi Light, Heiligkreuz 22, 6136 Pill, Austria (Autriche)

Sous réserve de modifications techniques et esthétiques de l'appareil dues à l'amélioration des produits.



Modèle:

55964

Fabriqué par:

Edi Light, Heiligkreuz 22, 6136 Pill, Austria (Autriche)