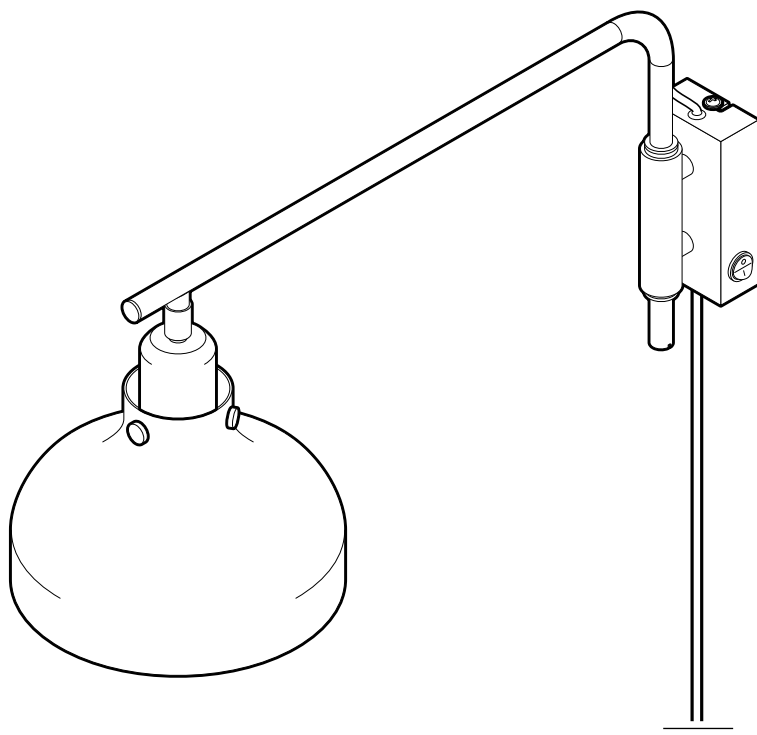


Applique murale



Consignes de sécurité

Cet article est muni de dispositifs de sécurité. Lisez toutefois attentivement les consignes de sécurité et n'utilisez le présent article que de la façon décrite dans ce mode d'emploi afin d'éviter tout risque de détérioration ou de blessure.

Conservez ce mode d'emploi en lieu sûr pour pouvoir le consulter en cas de besoin.

Si vous donnez, prêtez ou vendez cet article, remettez ce mode d'emploi en même temps que l'article.

Domaine d'utilisation

Ce luminaire est conçu pour l'usage privé et ne convient pas à un usage commercial ou professionnel.



Il est destiné à être utilisé à l'intérieur, dans des locaux secs.

Le luminaire peut être installé sur des supports en matériaux normalement inflammables.

DANGER: risque pour les enfants

- Tenez les emballages et les petits éléments hors de portée des enfants. Il y a notamment risque d'étouffement!

DANGER: risque électrique

- N'installez pas le luminaire dans des locaux présentant un risque d'explosion.
- Le luminaire ne doit pas entrer en contact avec de l'eau ou d'autres liquides sous peine de choc électrique.
- Ne fixez jamais le luminaire juste au-dessus d'un lavabo, d'une cuisinière ou près d'une autre source de chaleur ou d'humidité.
- Ne raccordez le luminaire qu'à une prise de courant installée conformément à la réglementation et dont la tension correspond aux caractéristiques techniques du luminaire.

- Débranchez toujours la fiche du cordon d'alimentation de la prise de courant, avant de changer l'ampoule, avant de nettoyer le luminaire ou en cas de problème survenant pendant l'utilisation. Tirez toujours sur la fiche et jamais sur le cordon d'alimentation.

- Ne branchez pas le luminaire si le cordon d'alimentation ou d'autres éléments présentent des détériorations visibles.

- Ne modifiez pas le luminaire ou le cordons d'alimentation.

Ne confiez les réparations de l'article qu'à un atelier spécialisé ou au service client. Ne changez pas vous-même le cordon d'alimentation.

AVERTISSEMENT: risque d'incendie, de brûlures ou d'autres blessures

- Quand le luminaire est allumé, l'ampoule et la lampe peuvent être très chaudes. Ne les touchez pas. Attendez que le luminaire ait entièrement refroidi avant de changer l'ampoule. N'accrochez jamais rien au-dessus du luminaire et ne le couvrez pas.

PRUDENCE: risque de détérioration

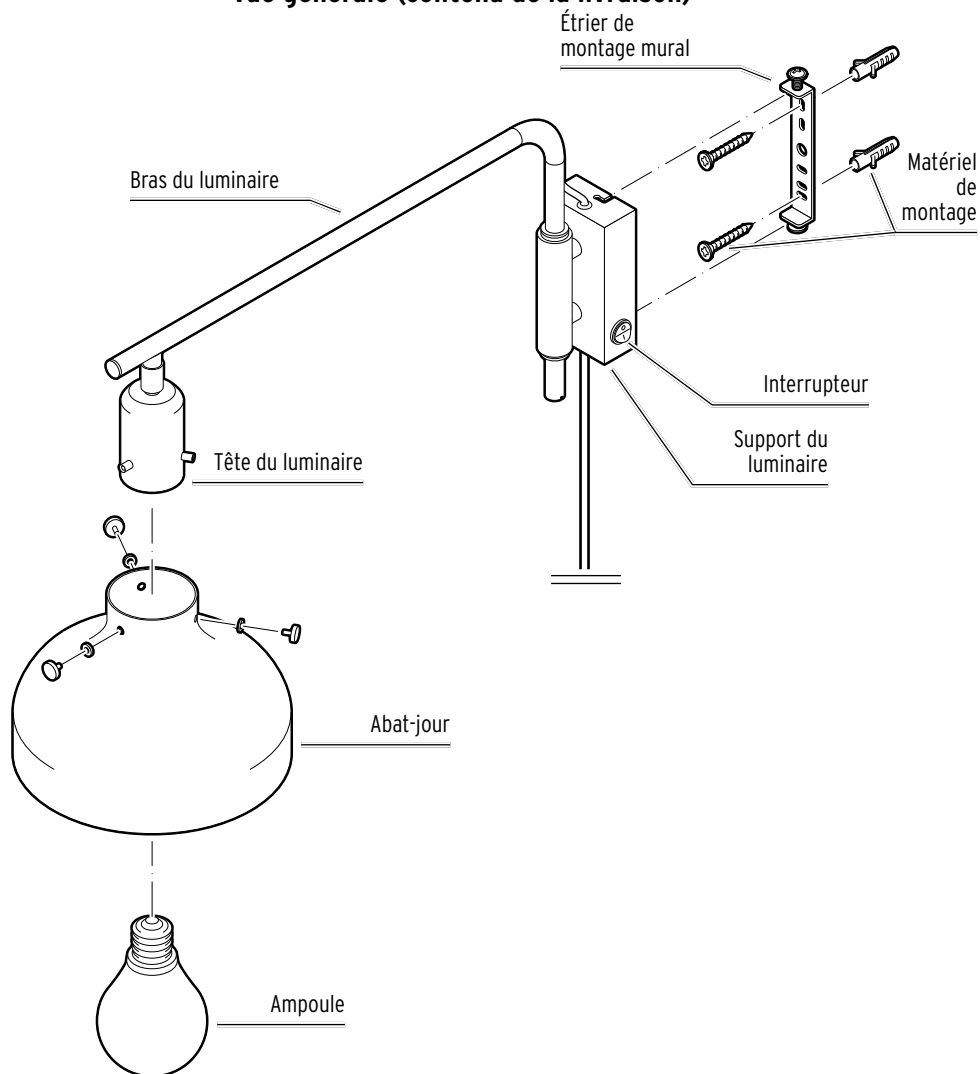
- Avant de monter l'applique, renseignez-vous dans un commerce spécialisé sur le matériel de montage approprié à votre mur.
- Utilisez uniquement le type d'agent lumineux indiqué dans les «Caractéristiques techniques». La puissance maximale du luminaire ne doit pas être dépassée.
- Ne raccordez pas le luminaire à un variateur de lumière externe sous peine de détériorer la source lumineuse électronique fournie.
- Les orages peuvent endommager les appareils branchés au secteur. En cas d'orage, débranchez toujours la fiche du cordon d'alimentation de la prise de courant.

Si vous faites raccorder l'applique à une ligne électrique, veuillez en outre tenir compte des points suivants:

- L'installation électrique ne doit être effectuée que par un personnel qualifié dans le respect des prescriptions d'installation en vigueur.
- N'installez pas le luminaire sur un support conducteur.

- Ne raccordez le luminaire qu'à une ligne électrique correspondant aux «Caractéristiques techniques» du luminaire.
- Avant de procéder à l'installation électrique, désarmez le disjoncteur ou mettez la ligne électrique hors tension. Sinon il y a risque de choc électrique!

Vue générale (contenu de la livraison)



Montage

Déballage



DANGER: risque pour les enfants - danger de mort par étouffement/ingestion

Tenez le matériel d'emballage hors de portée des enfants. Éliminez-le immédiatement.

Tenez aussi les petits éléments, comme les vis ou les chevilles, hors de portée des enfants.

1. Éliminez tout le matériel d'emballage en veillant à ne pas jeter par erreur des pièces de montage.
2. Vérifiez que le luminaire n'est pas détérioré et qu'aucune pièce ne manque.

Marquer les trous de perçage et monter l'étrier de montage mural



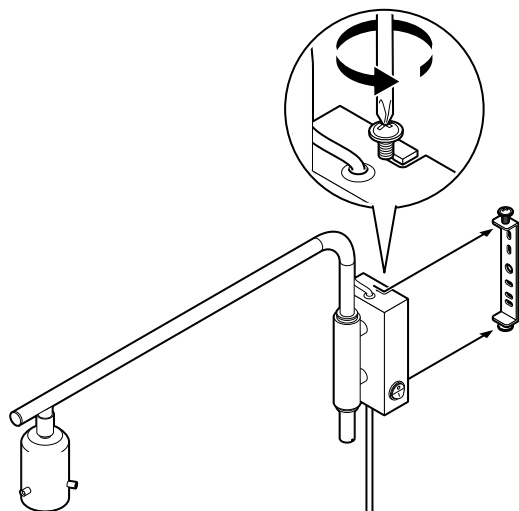
DANGER: danger de mort par choc électrique

Assurez-vous qu'aucune ligne électrique ni aucune conduite ne se trouve à l'endroit où vous percez.

PRUDENCE: risque de détérioration

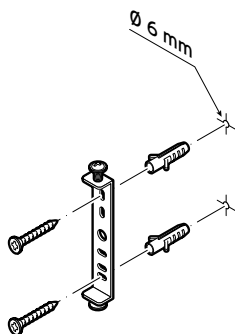
Le matériel de montage fourni est conçu pour les plafonds standards. Avant de monter le luminaire, renseignez-vous dans un commerce spécialisé et procurez-vous si nécessaire le matériel de montage approprié pour votre mur.

Utilisez l'étrier de montage mural comme gabarit pour marquer l'emplacement des trous. Procédez comme suit:



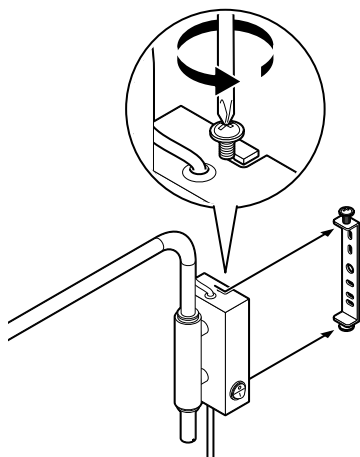
1. Dévissez les deux vis situées sur et sous le support du luminaire et fixant l'étrier de montage mural au luminaire jusqu'à ce que vous puissiez retirer l'étrier.

Si vous souhaitez raccorder le luminaire à la ligne électrique, procédez comme décrit au chapitre «Branchement électrique - uniquement pour spécialistes».



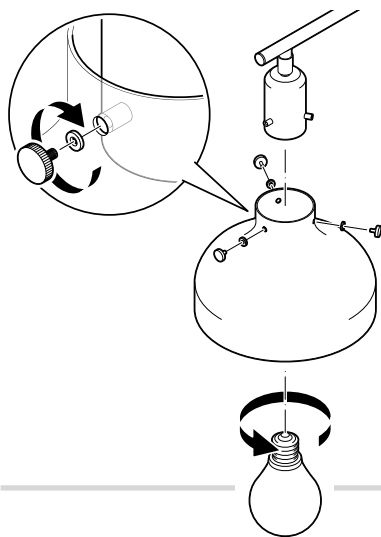
2. Marquez l'emplacement des trous à percer à l'aide de l'étrier de montage mural.
3. Percez les trous pour les chevilles.
4. Fixez l'étrier au mur en vous servant des chevilles et des vis.

Monter le luminaire au mur



1. Faites glisser le luminaire avec les fentes sur l'étrier de montage mural.
2. Serrez à fond les vis de fixation.

Fixer l'abat-jour et insérer l'ampoule



1. Fixez l'abat-jour à la tête du luminaire à l'aide des rondelles et des vis moletées, comme illustré.
2. Vissez l'ampoule fournie dans la douille.



Utilisez uniquement le type d'ampoule indiqué dans les «Caractéristiques techniques».

Branchement électrique - uniquement pour spécialistes

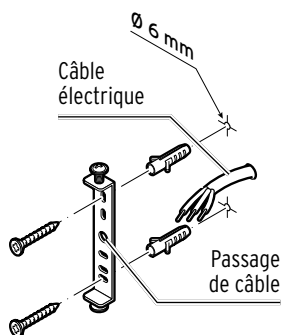


DANGER: danger de mort par choc électrique

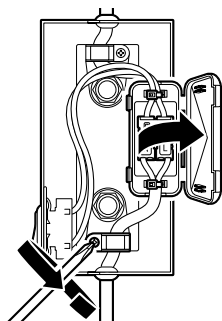
• **L'installation électrique ne doit être effectuée que par un personnel qualifié dans le respect des prescriptions d'installation en vigueur.**

• Avant de procéder à l'installation électrique, désarmez le disjoncteur ou mettez la ligne électrique hors tension.

▷ Retirez l'étrier de montage mural du support d'éclairage comme décrit au chapitre «Montage», section «Marquage des trous de perçage et montage de l'étrier de montage mural», étape 1, et continuez comme décrit ci-dessous:

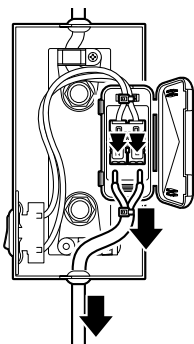


2. Passez les fils électriques dans le passage de câble de l'étrier de montage mural. Fixez l'étrier au mur en vous servant des chevilles et des vis.

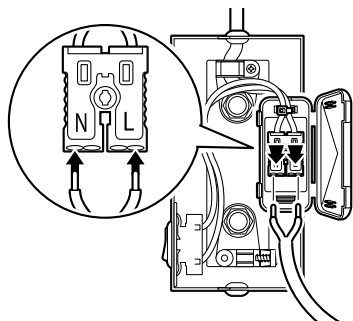


▷ Demandez à un personnel qualifié de brancher les câbles électriques sur le domino.

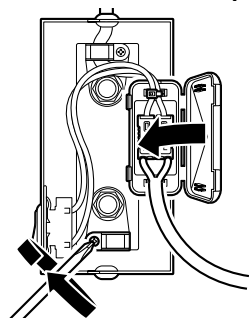
3. Ouvrez le boîtier du domino.
4. Ouvrez le domino.



5. Retirez le cordon d'alimentation du domino.



6. Reliez le câble électrique au domino.



7. Refermez le domino et visser.

8. Fermez le boîtier du domino.

▷ Pour finir, fixez le luminaire à l'étrier de montage mural et insérez l'ampoule fournie comme décrit au chapitre «Montage», paragraphe «Monter le luminaire au mur» ou «Fixer l'abat-jour et insérer l'ampoule».

Mettre le luminaire en service

Allumer le luminaire

- ▷ Une fois le luminaire raccordé au courant électrique, ne réarmez le disjoncteur ou ne remettez la ligne électrique sous tension qu'après avoir effectué toutes les étapes de montage.
- ▷ Allumez le luminaire à l'aide de l'interrupteur ou appuyez en plus sur l'interrupteur d'éclairage (si vous avez raccordé le luminaire à l'alimentation électrique) pour vérifier si le luminaire est correctement raccordé.



L'utilisation de l'ampoule à variateur intégré est expliquée dans le mode d'emploi joint.

Nettoyage

1. Éteignez le luminaire et attendez que tous les éléments chauds aient suffisamment refroidi.
 2. Nettoyez tous les éléments du luminaire avec un plumeau ou un chiffon sec et doux.
- ▷ Si nécessaire, essuyez l'abat-jour avec un chiffon légèrement imbibé d'eau.

Élimination

L'article et son emballage sont produits à partir de matériaux valorisables pouvant être recyclés afin de réduire la quantité de déchets et de préserver l'environnement.

Éliminez l'**emballage** selon les principes de la collecte sélective en séparant le papier, le carton et les emballages légers.



Les appareils signalés par ce symbole ne doivent pas être éliminés avec les ordures ménagères!

Vous êtes tenu par la législation d'éliminer les appareils en fin de vie en les séparant des ordures ménagères. Les appareils électriques contiennent des substances dangereuses qui peuvent nuire à l'environnement et à la santé en cas de stockage et d'élimination incorrects. Pour avoir des informations sur les centres de collecte où il vous faudra remettre les appareils en fin de vie, adressez-vous à votre municipalité.

Les agents lumineux défectueux doivent être éliminés dans le respect de l'environnement par un centre de collecte de déchets électroniques.

Caractéristiques techniques

Modèle:	55966
Référence:	640 392
Alimentation:	220-240 V ~ 50/60 Hz
Classe de protection:	II
Agent lumineux:	1 x type E27, 40 watt maximum (1 ampoule LED fournie, type E27, 7,3 watt, avec variateur intégré step dimming)
Température ambiante:	de +10 à +40 °C
Fabriqué par:	Edi Light, Heiligkreuz 22, 6136 Pöll, Austria (Autriche)
Sous réserve de modifications techniques et esthétiques de l'appareil dues à l'amélioration des produits.	

