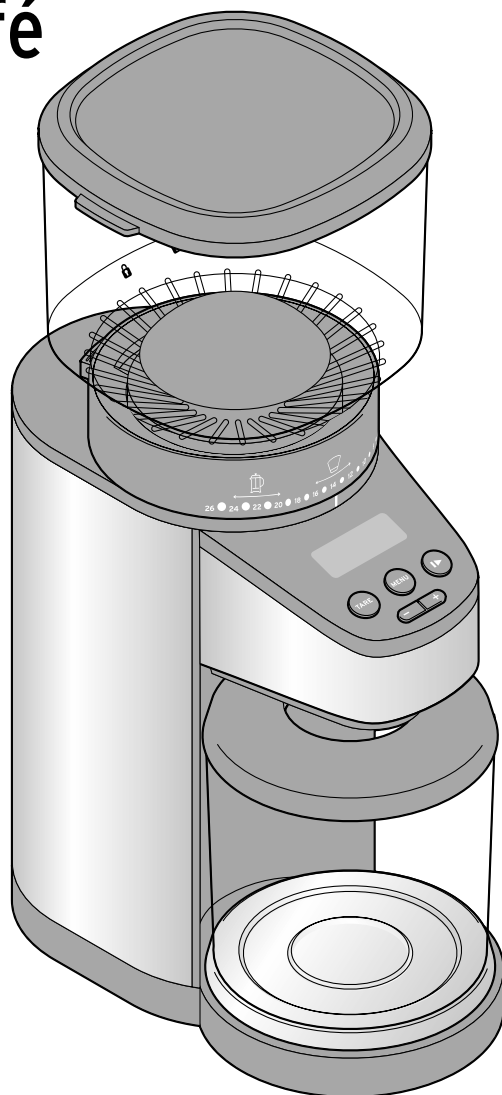


**Tchibo**

# Moulin à café



**fr** Mode d'emploi et garantie

Tchibo GmbH D-22290 Hamburg · 118738ABXX1 · 2021-04

## Chère cliente, cher client!

Votre nouveau moulin à café électrique vous permet de moudre fraîchement votre café avant de l'infuser. Les grains préservent ainsi tout leur précieux arôme, jusqu'à la préparation.

Le broyeur du moulin à café prépare la poudre de café en préservant les arômes au maximum.

La finesse de mouture est réglable individuellement de grossière à extra-fine, selon que vous souhaitez préparer votre café comme un espresso, dans une cafetière filtre électrique, ou le passer manuellement dans un porte-filtre. Vous pouvez moudre une quantité de café pour une à douze tasses en une seule opération.

La balance intégrée, particulièrement précise, vous permet de déterminer la quantité exacte de café que vous aimez déguster.

Nous vous souhaitons beaucoup d'agrément avec votre nouveau moulin à café.

## L'équipe Tchibo



[www.fr.tchibo.ch/notices](http://www.fr.tchibo.ch/notices)

## Sommaire

<b>3</b>	<b>Quelques informations sur le café</b>	<b>14</b>	<b>Nettoyage</b>
<b>4</b>	<b>À propos de ce mode d'emploi</b>	14	Démonter et nettoyer l'appareil
<b>4</b>	<b>Consignes de sécurité</b>	15	Assembler l'appareil
<b>7</b>	<b>Vue générale (contenu de la livraison)</b>	<b>17</b>	<b>Problèmes / solutions</b>
<b>8</b>	<b>Préparer</b>	17	Réinitialisation
<b>8</b>	<b>Régler la finesse de mouture</b>	<b>18</b>	<b>Caractéristiques techniques</b>
<b>8</b>	<b>Verser les grains</b>	<b>19</b>	<b>Élimination</b>
<b>9</b>	<b>Moudre le café</b>	<b>20</b>	<b>Garantie</b>
9	Préparer le moulin à café	<b>20</b>	<b>Service et réparations</b>
9	Sélectionner la quantité de café en fonction du nombre de tasses	<b>20</b>	<b>Service client</b>
11	Sélectionner la quantité de café en fonction du poids		
12	Définir manuellement la quantité de café		
12	Retirer le café		
13	Fonction tare		

## Quelques informations sur le café

### La qualité des grains

La fraîcheur du grain de café est fondamentale pour obtenir un café à la saveur incomparable. Utilisez donc toujours des grains frais.

### Conserver les grains de café

Ne remplissez toutefois pas trop le réservoir. Il est préférable de le remplir plus souvent pour que les grains de café conservent leur arôme plus longtemps.

Pour conserver le restant de grains de café en préservant leur arôme, stockez-les dans un récipient hermétique et opaque placé au réfrigérateur: ainsi, les grains restent frais jusqu'à trois semaines. Vous pouvez également les congeler et les conserver au congélateur jusqu'à trois mois.

### Conserver la poudre de café

Moulez toujours seulement la quantité de café en poudre dont vous avez besoin pour préparer votre café. Ne conservez pas la poudre de café dans le bac de collecte pendant plus de 24 heures. Si malgré tout il vous reste encore de la poudre de café, stockez-la au frais et au sec dans un récipient fermé hermétiquement.

### La finesse de mouture adéquate

Pour rappel: plus la mouture est fine, plus le temps de contact de la poudre de café avec l'eau doit être court, et inversement: plus la mouture est grossière, plus le temps de contact doit être long. C'est pourquoi les machines à espresso ont besoin d'une poudre finement moulue, les machines à café filtre et les filtres à main d'une mouture moyenne et les cafetières à piston ainsi que les cafetières Cold Brew et Cold Brew goutte à goutte d'une mouture plutôt grossière. Si la poudre de café fine reste plus longtemps dans l'eau chaude, comme dans les machines à café filtre et les cafetières à piston, le café prend un goût amer.

Pour déterminer le degré de mouture adapté à votre préparation de café, utilisez les symboles correspondants de la bague de réglage de la mouture comme guide et commencez par le réglage central correspondant. Si nécessaire, réglez la finesse de mouture par paliers de 1-2, jusqu'à ce que vous ayez trouvé votre réglage favori.

Veillez noter qu'en plus du type de café et de la méthode de préparation choisis, le degré de dureté de l'eau et la température à laquelle le café est infusé sont également déterminants pour le goût.

## À propos de ce mode d'emploi

Cet article est muni de dispositifs de sécurité. Lisez toutefois attentivement les consignes de sécurité et n'utilisez cet article que de la façon décrite dans le présent mode d'emploi afin d'éviter tout risque de détérioration ou de blessure.

Conservez ce mode d'emploi en lieu sûr pour pouvoir le consulter en cas de besoin. Si vous donnez, prêtez ou vendez cet article, remettez ce mode d'emploi en même temps que l'article.

Légende des symboles utilisés dans le présent mode d'emploi:



Ce symbole vous met en garde contre le risque de blessure.



Ce symbole vous met en garde contre le risque de blessure dû à l'électricité.

La mention **DANGER** vous met en garde contre le risque de blessure grave ou mortelle.

La mention **AVERTISSEMENT** vous met en garde contre le risque de blessure et de détérioration grave.

La mention **PRUDENCE** vous met en garde contre le risque de blessure ou détérioration légères.



Ce symbole signale les informations complémentaires.

## Consignes de sécurité

### Domaine d'utilisation

- Le moulin à café est destiné à moudre des grains de café.  
Il est prévu pour préparer des quantités courantes dans un environnement domestique. Le moulin à café n'est pas adapté pour être utilisé dans les cuisines des locaux commerciaux, les exploitations agricoles, les chambres d'hôte ou par les clients d'hôtels, de motels ou autres, ou encore à des fins commerciales.  
Le moulin à café est uniquement conçu pour être utilisé à l'intérieur dans des locaux secs.

### **DANGER: risque pour les enfants et les personnes à aptitude réduite à l'emploi d'appareils**

- Cet appareil ne doit pas être utilisé par des enfants. Tenez l'appareil et le cordon d'alimentation hors de portée des enfants. Les enfants ne doivent pas jouer avec l'appareil.
- Cet appareil peut être utilisé par des personnes aux capacités physiques, sensorielles ou intellectuelles réduites ou ne possédant pas l'expérience ou les connaissances nécessaires, à condition qu'elles soient sous surveillance ou aient été initiées aux consignes de sécurité de l'appareil et comprennent les risques qui résultent de son utilisation.
- Tenez les emballages hors de portée des enfants. Il y a notamment risque d'étouffement!

### **DANGER: risque électrique**

- Ne plongez jamais le moulin à café ou sa fiche dans l'eau sous peine de choc électrique.
- Ne laissez jamais le moulin à café fonctionner sans surveillance.
- Ne branchez l'appareil qu'à une prise de courant installée conformément à la réglementation et dont la tension correspond aux caractéristiques techniques de l'appareil.

- Si vous devez utiliser une rallonge, celle-ci doit correspondre aux «Caractéristiques techniques» de l'appareil. Demandez conseil au personnel du commerce spécialisé dans lequel vous achèterez la rallonge.
- Éteignez l'appareil et débranchez la fiche du cordon d'alimentation de la prise de courant ...
  - ... en cas de problèmes survenant pendant l'utilisation;
  - ... après utilisation;
  - ... si vous laissez l'appareil sans surveillance;
  - ... avant de placer le réservoir à grains sur l'appareil ou avant de le retirer;
  - ... en cas d'orage;
  - ... avant de nettoyer l'appareil.
 Tirez toujours sur la fiche, jamais sur le cordon d'alimentation.
- La prise de courant utilisée doit être aisément accessible afin que vous puissiez rapidement débrancher la fiche en cas de besoin. Disposez le cordon d'alimentation de manière à ce que personne ne puisse trébucher dessus, s'y entraîner ou s'y accrocher et ainsi faire tomber l'appareil.
- Veillez à ce que le cordon d'alimentation ne se coince ni se torde. Le cordon doit toujours être suffisamment éloigné des surfaces chaudes et des arêtes coupantes.
- N'utilisez pas l'appareil si l'appareil lui-même ou le cordon d'alimentation présentent des traces de détérioration ou si l'appareil est tombé.
- Ne modifiez pas l'article. Ne remplacez pas vous-même le cordon d'alimentation. Ne confiez les réparations de l'appareil ou du cordon d'alimentation qu'à un atelier spécialisé ou à notre service client. Des réparations non appropriées pourraient entraîner de graves risques pour l'utilisateur.

## **AVERTISSEMENT: risque de blessure**

- Vous pouvez vous blesser en vous coupant ou en vous pinçant avec les pièces mobiles. N'utilisez jamais le moulin à café sans avoir placé le bac de collecte ou le couvercle du réservoir à grains. N'approchez pas les mains du broyeur lorsque l'appareil est en marche. Pendant la mouture, n'introduisez pas la main dans le réservoir à grains et n'insérez aucun objet à l'intérieur de celui-ci. Soyez très prudent quand vous nettoyez le broyeur. Ne mettez jamais les mains dans les ouvertures de l'appareil tant qu'il est branché sur le secteur. Débranchez toujours la fiche de la prise de courant avant de dégager le broyeur ou de nettoyer l'appareil.
- Vous trouverez de plus amples instructions relatives au nettoyage de l'article au chapitre «Nettoyage».
- Une utilisation incorrecte de l'appareil peut entraîner des blessures.

## **PRUDENCE: risque de détérioration**


- L'appareil est conçu pour un fonctionnement de courte durée seulement. Au bout d'environ deux minutes d'utilisation, laissez l'appareil refroidir pendant 10 minutes.
- Placez l'appareil sur une surface stable, plane, aisément accessible et facile d'entretien.
- Tenez l'appareil suffisamment éloigné de sources de chaleur comme les plaques de cuisson, les fours ou les poêles.
- Pour le nettoyage, n'utilisez pas de produits chimiques ni de nettoyeurs agressifs ou abrasifs.
- N'utilisez que les accessoires d'origine (sauf pour récupérer la poudre de café moulu si nécessaire).
- Le moulin à café est conçu pour moudre uniquement du café. L'utilisation d'autres ingrédients risque de détruire l'appareil.
- Avant chaque utilisation, vérifiez que le réservoir à grains ne contient pas de corps étranger.

- Ne faites pas fonctionner le broyeur à vide.
- Ne surchargez pas la balance.  
Ne dépassez pas le poids maximum de 1 kg!
- Ne posez rien sur la balance, hormis le bac de collecte et le café à peser.
- N'exposez pas l'article à de fortes variations de température, à l'humidité, à l'ensoleillement direct, à la poussière, à de fortes secousses ou à des chocs. La technique de mesure sensible de la balance pourrait être endommagée.
- Il est impossible d'exclure a priori que certains vernis ou produits d'entretien ainsi que certaines matières plastiques n'attaquent et ne ramollissent les pieds antidérapants de l'article. Intercalez éventuellement un support non glissant entre le meuble et l'appareil.

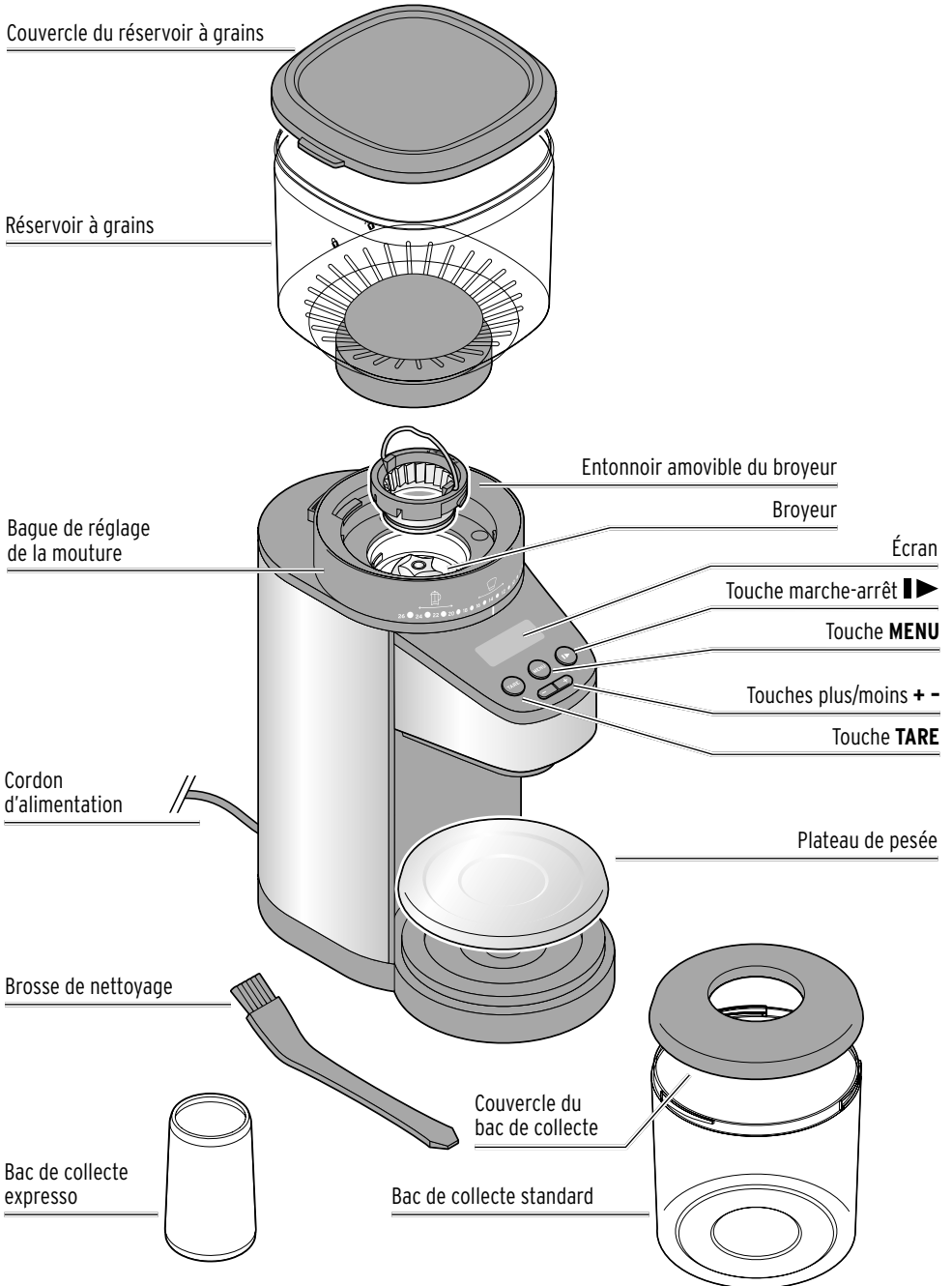
### **PRUDENCE: dysfonctionnement**

- Tenez la balance intégrée à l'écart des perturbations électromagnétiques émises p. ex. par les émetteurs/récepteurs, téléphones portables, etc. car elles peuvent provoquer des dysfonctionnements et l'affichage de valeurs erronées. Si la balance a été exposée à des perturbations et/ou si elle affiche des valeurs erronées, veuillez procéder à une réinitialisation (voir le chapitre «Problèmes / solutions») et installer l'appareil à un autre endroit. La balance est ensuite de nouveau prête à fonctionner.

### **Dispositifs de sécurité**

- L'appareil est équipé d'un coupe-circuit contre la surchauffe qui arrête automatiquement l'appareil en cas de surchauffe. Dans ce cas, laissez l'appareil refroidir pendant environ 1 heure avant de le remettre en service. Appuyez sur le bouton  pour allumer l'appareil.
- Pour éviter les risques résultant d'un réarmement accidentel du coupe-circuit contre la surchauffe, l'appareil ne doit pas être utilisé avec une minuterie ou un système de télécommande séparé.

## Vue générale (contenu de la livraison)



## Préparer



### DANGER:

danger de mort par choc électrique

- Ne plongez jamais le moulin à café ou sa fiche dans l'eau sous peine de choc électrique.



### AVERTISSEMENT: risque de blessure

- Débranchez la fiche du cordon d'alimentation de la prise de courant avant de nettoyer l'appareil.

- ▷ Pour retirer d'éventuels résidus de fabrication, nettoyez le moulin à café avant de l'utiliser pour la première fois (voir le chapitre «Nettoyage»).

## Régler la finesse de mouture

### PRUDENCE: risque de détérioration

- S'il y a déjà des grains de café dans le réservoir à grains, ne réglez la finesse de mouture que lorsque le broyeur est en marche. Sinon, les grains risquent de se coincer entre les disques de broyage, et donc de bloquer le moteur.

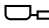



Le réglage de la finesse de mouture n'apparaît pas sur l'écran, mais uniquement sur la bague de réglage de la mouture.


- ▷ Réglez la finesse de mouture souhaitée par paliers de **1** (fine) à **26** (grossière) **avant** de verser les grains de café dans le moulin. Vous empêcherez ainsi que certains grains restent coincés dans le broyeur.

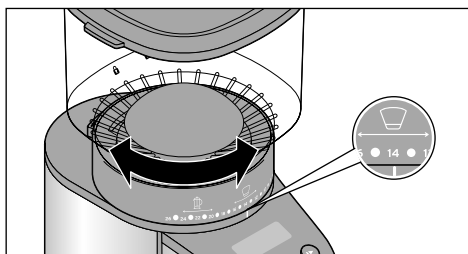
Les valeurs suivantes ne figurent qu'à titre indicatif. Vous trouverez la finesse de mouture qui convient le mieux au type de préparation du café souhaité en faisant divers essais.



 **1 - 6** = poudre fine; convient à la préparation d'un espresso

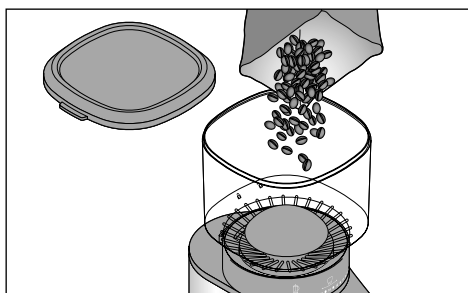
 **6 - 14** = poudre moyenne; convient à la préparation café filtre classique

 **16 - 26** = grosse poudre; convient à la préparation en cafetière à pression ou à piston



- ▷ Tournez l'ensemble du réservoir à grains au niveau de la bague de réglage de la mouture jusqu'à ce que le niveau de mouture souhaité corresponde au repère à l'avant du boîtier.

## Verser les grains



1. Retirez le couvercle du réservoir à grains.
2. Versez les grains de café dans le réservoir à grains.
3. Remettez le couvercle en place.

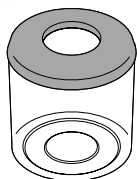


**i** La capacité maximale du réservoir est de 400 g de grains de café. Le bac de collecte (standard) pour la poudre de café a une capacité d'environ 100 g, selon la finesse de mouture. Videz le bac de collecte lorsque c'est nécessaire.

## Moudre le café

### Préparer le moulin à café

Nous vous avons fourni deux bacs pour vous permettre de collecter le café:



Le bac de collecte standard peut contenir une plus grande quantité de poudre de café et est donc approprié pour tous les types de préparation tels que café filtre, cafetière à piston ou similaires.



Le bac de collecte espresso est spécialement conçu pour mesurer et remplir de la poudre de café dans un porte-filtre.

1. Assurez-vous d'avoir correctement rempli et enclenché le réservoir à grains, et également d'avoir bien mis en place le bac de collecte souhaité. Les couvercles doivent être fermés correctement.

**i** Pour éviter tout risque de blessure lié à la rotation du broyeur, l'interrupteur de sécurité empêche le moteur de démarrer si le réservoir à grains n'est pas en place ou n'est pas monté correctement.

2. Branchez la fiche du cordon d'alimentation sur une prise de courant.

L'appareil s'allume immédiatement et est prêt à l'emploi au bout de quelques secondes.

La première fois, la quantité de broyage prééglée de 1 tasse s'affiche à l'écran.



Ensuite, le dernier réglage sélectionné est conservé en mémoire.

**i** Le moulin à café calcule la quantité de café aussi bien avec la variante «nombre de tasses» qu'avec la variante «selon le poids» grâce à la balance intégrée.

Pour que la balance soit toujours bien étalonnée, réglez-la sur zéro avant **chaque** procédure de mouture - en tout cas avant la première utilisation et chaque fois que vous changez de bac de collecte.

3. Appuyez sur la touche **TARE** pour étalonner la balance.

**i** Si vous n'appuyez sur aucune touche pendant 2 minutes, l'appareil passe automatiquement en mode veille. Appuyez sur n'importe quelle touche pour rallumer l'appareil.


Pour moudre la quantité nécessaire de poudre de café, vous avez le choix entre 3 variantes:

- en fonction du nombre de tasses
- en fonction du poids (balance intégrée)
- manuellement (fonction minuterie)

### Sélectionner la quantité de café en fonction du nombre de tasses

Selon le type de café utilisé et avec une mouture moyenne, le moulin à café délivre environ 7 g de poudre de café par tasse.



1. Appuyez sur la touche **MENU** jusqu'à ce que le symbole de tasse  et le chiffre **1** s'affichent à l'écran.

2. Appuyez sur la touche **+** ou **-** pour sélectionner le nombre de tasses souhaité - jusqu'à 12 maximum.

En maintenant la touche enfoncée, les chiffres défilent plus vite.

3. Appuyez sur la touche **▶** pour démarrer la procédure de mouture.

Pendant la mouture, le nombre de tasses est compté à l'écran.

Une fois la procédure de mouture terminée, le nombre de tasses moulues s'affiche.

4. Videz le bac de collecte avant de moudre à nouveau du café. Sinon, la procédure de mouture ne démarrera pas.

▷ Si vous voulez augmenter la quantité de café une fois la procédure de mouture terminée, appuyez sur la touche **+** pour augmenter le nombre de tasses et reprenez la procédure de mouture avec **▶**.

(Exemple: vous aviez programmé et moulu 3 tasses et vous augmentez maintenant la valeur sur 5 tasses: 2 tasses supplémentaires seront donc moulues.)

▷ Vous pouvez également interrompre la procédure de mouture à tout moment en appuyant sur la touche **▶**.

Les touches **+** ou **-** vous permettent alors de modifier la quantité souhaitée pendant l'interruption. Néanmoins, vous ne pouvez pas régler le nombre de tasses en dessous de la valeur mesurée actuellement. La touche **-** ne réagira donc pas.

Rappuyez sur la touche **▶** pour reprendre la procédure de mouture.

Si vous prélevez la poudre de café avant de reprendre la procédure, celle-ci est réinitialisée et reprend depuis le début.




Le nombre de tasses ne peut pas être modifié pendant la procédure de mouture.

## Messages d'erreur:

Si le réservoir à grains se vide pendant la procédure de mouture,

le broyeur s'arrête au bout de quelques secondes et **ERR** s'affiche à l'écran. Remplissez le réservoir de grains de café et appuyez sur **MENU** pour supprimer le blocage. Videz le bac de collecte, appuyez sur **TARE** et redémarrez la procédure de mouture.



Le symbole d'avertissement  s'affiche à l'écran, ...

... si vous retirez le bac de collecte (la balance mesure un poids négatif).

... si vous utilisez un autre récipient que le bac de collecte fourni (poids différent du réglage par défaut). Si vous utilisez d'autres récipients, veillez à ne pas dépasser le poids maximum admissible de 1 kg pour la balance (poudre de café comprise).

... si la balance mesure une valeur erronée pour quelque autre raison que ce soit, p. ex. parce que de la poudre de café se trouvait déjà dans le bac de collecte et pèse plus que le nombre de tasses réglé.

Dans ce cas, videz si nécessaire le bac de collecte et mettez la balance à zéro en appuyant sur la touche **TARE** (voir paragraphe «Fonction tare»).

Ou bien augmentez le nombre de tasses réglé, et démarrez la procédure.

## Sélectionner la quantité de café en fonction du poids

La valeur moyenne est d'environ 7-9 g de poudre de café par tasse.

En fonction du goût, du type de préparation, du type de café et surtout de la taille de la tasse, vous pouvez déterminer ici la quantité exacte nécessaire pour votre café.

Si par exemple, le goût du café était trop faible pour vous avec la quantité de café déterminée automatiquement par le nombre de tasses, calculez 1 à 2 g de poudre de café supplémentaire par tasse et rapprochez-vous progressivement de la quantité de café optimale pour vous.

Vous pouvez régler de 3 à 100 g.



1. Appuyez sur la touche **MENU** jusqu'à ce que 3 g s'affiche à l'écran.

2. Appuyez sur la touche **+** ou **-** pour sélectionner le poids désiré - jusqu'à 100 g maximum.

3. Appuyez sur la touche **▶** pour démarrer la procédure de mouture.

L'écran affiche le poids mesuré pendant la mouture.

Une fois la procédure de mouture terminée, le poids précédemment réglé s'affiche.

4. Videz le bac de collecte avant de moudre à nouveau du café.

Remarque:

Si le poids mesuré est supérieur ou égal au poids paramétré, la procédure de mouture ne pourra pas démarrer.

Si vous voulez rajouter de la poudre de café moulu à celle déjà contenue dans le bac de collecte, vous avez 2 options:

▷ Réglez la balance sur zéro en appuyant sur **TARE**, indiquez le poids supplémentaire désiré et démarrez la procédure de mouture. (Exemple: vous avez moulu 30 g de café. Vous remettez la balance à zéro et vous moulez à nouveau 30 g de café. Vous obtenez ainsi un total de 60 g.)

▷ En appuyant sur la touche **+**, indiquez un poids supérieur correspondant et démarrez la procédure de mouture. L'appareil va moudre la différence. (Exemple: vous avez moulu 30 g de café. Vous réglez maintenant la balance sur 60 g et vous démarrez la procédure de mouture. Le moulin à café moud 30 g en plus des 30 g déjà moulus. Vous obtenez ainsi un total de 60 g.)

▷ Vous pouvez également interrompre la procédure de mouture à tout moment en appuyant sur la touche **▶**. Les touches **+** ou **-** vous permettent de modifier maintenant la quantité désirée. Rappuyez sur la touche **▶** pour reprendre la procédure de mouture.

Néanmoins, vous ne pouvez pas régler le poids en dessous de la valeur mesurée actuellement. La touche **-** ne réagira donc pas.

Si entre-temps vous avez vidé le bac de collecte ou appuyé sur la touche **TARE**, la balance est remise à zéro et lors du prochain démarrage, l'ensemble de la procédure de mouture reprendra depuis le début avec la dernière valeur réglée.

## Messages d'erreur:




Si le réservoir à grains tourne à vide pendant la procédure

de mouture, le poids atteint jusque-là clignote quelques secondes, puis le broyeur s'arrête et **ERR** apparaît à l'écran.

Remplissez le réservoir de grains de café et appuyez sur **MENU** pour supprimer le blocage. Videz le bac de collecte, appuyez sur **TARE** et relancez la procédure de mouture.



Le symbole d'avertissement  s'affiche à l'écran, ...

... si vous retirez le bac de collecte (la balance mesure un poids négatif).

... si vous utilisez un autre récipient que le bac de collecte fourni (poids différent du réglage par défaut). Si vous utilisez d'autres récipients, veillez à ne pas dépasser le poids maximum admissible de 1 kg pour la balance (poudre de café comprise).

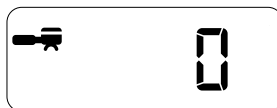
... si la balance mesure une valeur incorrecte pour une autre raison, par exemple parce qu'il y a déjà de la poudre de café dans le bac de collecte, qui pèse davantage que le poids paramétré.

Dans ce cas, videz si nécessaire le bac de collecte et mettez la balance à zéro en appuyant sur la touche **TARE** (voir paragraphe «Fonction tare»).

Ou bien augmentez le poids réglé, puis démarrez la procédure.

## Définir manuellement la quantité de café

Si vous moulez une quantité de café que vous avez vous-même définie ou si vous voulez, par exemple, collecter la poudre de café directement avec la poignée du porte-filtre de votre machine à espresso, vous pouvez utiliser la fonction manuelle avec minuterie.



1. Appuyez sur la touche **MENU** jusqu'à ce que le symbole de porte-filtre  et le chiffre **0** s'affichent à l'écran.
2. Appuyez sur la touche **▶▶** pour démarrer la procédure de mouture.

L'écran indique le temps écoulé pendant la mouture.

Dès que vous avez obtenu suffisamment de poudre de café, appuyez à nouveau sur **▶▶** pour arrêter la procédure de mouture.

Si vous n'arrêtez pas la procédure de mouture, celle-ci s'arrête automatiquement au bout de 60 secondes environ.



Si nécessaire, notez le temps affiché afin de pouvoir produire la même quantité de poudre de café la prochaine fois que vous redémarrerez la machine manuellement.

## Retirer le café

### Bac de collecte standard

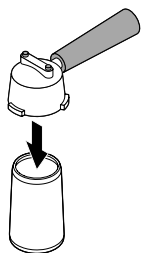
1. Sortez le bac de collecte de l'appareil.
2. Tapotez légèrement pour détacher la poudre de café qui adhère aux parois et au couvercle.



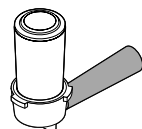
3. Tournez légèrement le couvercle dans le sens inverse des aiguilles d'une montre et retirez-le.
4. Versez la poudre de café dans votre filtre, cafetière ou porte-filtre.

## Bac de collecte expresso

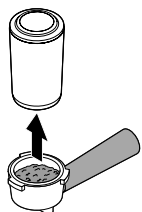
1. Sortez le bac de collecte de l'appareil.



2. Placez le porte-filtre à l'envers sur le bac de collecte.



3. Retournez le porte-filtre avec le bac de collecte.



4. Tapotez sur le bac de collecte pour que la poudre de café adhérent aux parois et au couvercle se décolle. Enlevez le bac de collecte en tirant vers le haut.




Si vous avez moulu trop de café, ne le laissez pas dans le bac de collecte. Le mieux est de le conserver au réfrigérateur dans un récipient hermétique. Il conservera ainsi sa fraîcheur plus longtemps.

**Et maintenant, il ne vous reste plus qu'à déguster votre café fraîchement moulu fort en arôme.**

## Fonction tare

La balance intégrée du moulin à café est réglée par défaut sur le bac de collecte standard fourni avec la machine.

Afin d'éviter les erreurs de mesure, appuyez sur la touche **TARE** avant chaque nouvelle procédure de mouture pour étalonner la balance. Cela permet de s'assurer que la balance ne mesure pas aussi le poids du bac de collecte.

Si vous utilisez un autre récipient ou si vous souhaitez rajouter de la poudre de café à une procédure de mouture déjà terminée, l'écran affiche le cas échéant le symbole d'avertissement . La procédure de mouture ne peut pas démarrer tant que vous n'avez pas remis la balance à zéro (voir également les chapitres précédents dans les sections intitulées «Messages d'erreur»).

▷ Pour remettre la balance à zéro, appuyez sur la touche **TARE** lors de l'insertion du récipient.

Le symbole d'avertissement disparaît, l'écran affiche brièvement **0**.

## Nettoyage



### DANGER:

danger de mort par choc électrique

- Débranchez toujours la fiche du cordon d'alimentation de la prise de courant avant de nettoyer l'appareil.
- N'exposez jamais l'appareil à l'humidité. Protégez-le également des gouttes et des projections d'eau.

### PRUDENCE: risque de détérioration

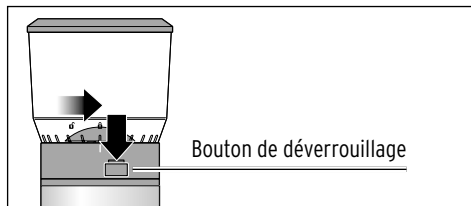
- Pour le nettoyage, n'utilisez pas de produits chimiques ni de nettoyants agressifs ou abrasifs.

### Démonter et nettoyer l'appareil


1. Débranchez la fiche du cordon d'alimentation de la prise de courant.
2. Ôtez le bac de collecte de l'appareil et tournez légèrement le couvercle dans le sens inverse des aiguilles d'une montre pour le retirer.
3. Retirez le plateau de pesée de l'appareil.
4. Nettoyez les pièces à l'eau tiède avec un détergent doux et séchez-les soigneusement avant de les réutiliser.

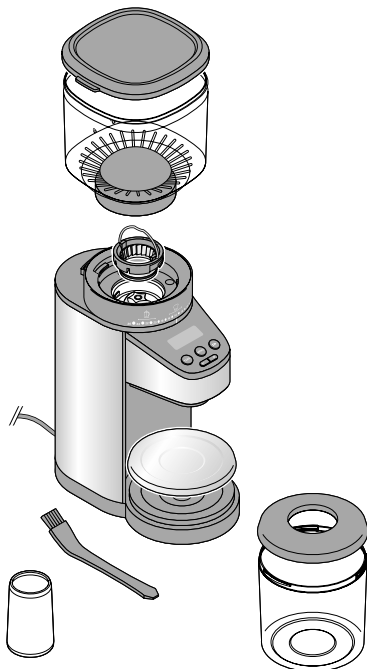
### Retirer le réservoir à grains

Vous pouvez retirer le réservoir à grains même s'il contient encore des grains de café. Le retrait du réservoir scelle automatiquement l'ouverture au fond.

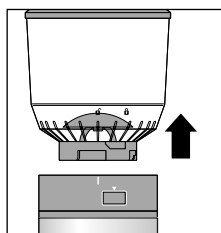


1. Poussez vers le bas le bouton de déverrouillage de la bague de réglage de la mouture et tournez le réservoir à grains dans le sens

inverse des aiguilles d'une montre jusqu'à ce que le repère pointe sur le symbole de verrou .



Vue d'ensemble



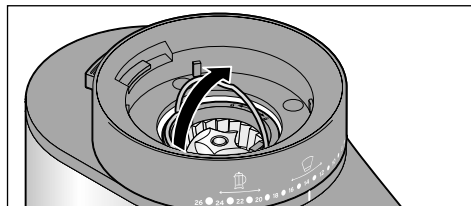
2. Tirez le réservoir à grains vers le haut.
3. Retirez le couvercle.

4. Videz si nécessaire le réservoir à grains. Nettoyez les récipients et les couvercles à l'eau tiède avec du produit vaisselle doux. Assurez-vous que le réservoir à grains soit **entièrement sec** avant de le remplir à nouveau de grains de café!

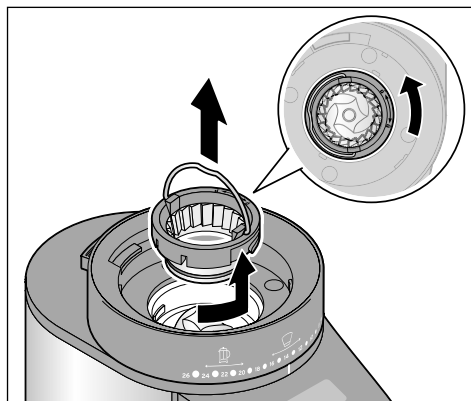
## Nettoyer le broyeur

▷ Balayez le broyeur avec la brosse de nettoyage fournie.

Pour nettoyer soigneusement le broyeur et enlever les grains de café ou les éventuels corps étrangers coincés, retirez l'entonnoir amovible comme suit:



1. Relevez l'anse.

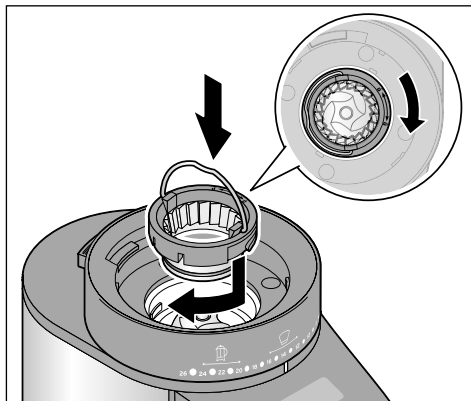


2. Tournez l'entonnoir dans le sens inverse des aiguilles d'une montre en forçant un peu, jusqu'à ce qu'il se désengage de son logement et que vous puissiez le tirer vers le haut.
3. Nettoyez l'intérieur du broyeur avec la brosse de nettoyage. Si nécessaire, retirez les corps étrangers ou les grains de café coincés.
4. Essuyez l'extérieur de l'appareil avec un chiffon doux et légèrement humide et séchez-le avec un chiffon doux et non pelucheux.

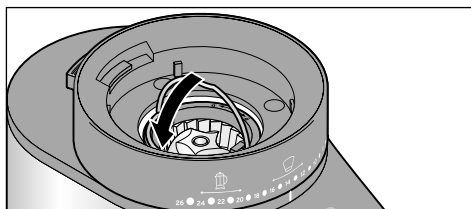
## Assembler l'appareil

Pour un assemblage correct, videz tous les grains restés dans le broyeur. Toutes les pièces doivent être **entièrement sèches** avant d'assembler l'appareil.

## Mettre le broyeur en place

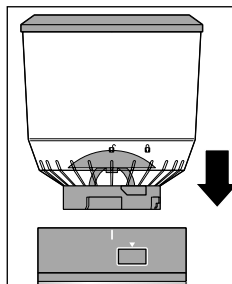



1. Insérez l'entonnoir dans le broyeur. Il ne s'adapte que dans un sens. Faites attention à la partie aplatie sur le côté de l'entonnoir. Elle doit correspondre à la partie proéminente dans le broyeur.
2. Tournez légèrement l'entonnoir dans le sens des aiguilles d'une montre jusqu'à ce que vous l'entendiez et le sentiez s'enclencher.




3. Rabattez l'anse.

## Mettre le réservoir à grains en place



1. Posez le réservoir à grains sur l'appareil. Le repère du réservoir à grains doit pointer sur le symbole de cadenas .



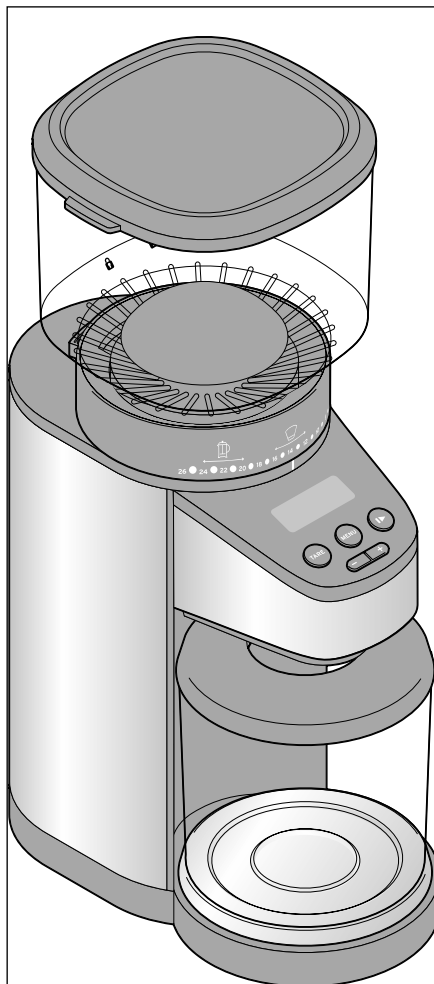
2. Poussez vers le bas le bouton de déverrouillage de la bague de réglage de la mouture et tournez le réservoir à grains dans le sens des aiguilles d'une montre, jusqu'à ce que le repère pointe sur le symbole de verrou .



Vous devez entendre le réservoir à grains s'enclencher dans cette position. Pour éviter tout risque de blessure lié à la rotation du broyeur, les interrupteurs de sécurité empêchent le moteur de démarrer si le réservoir à grains de café n'est pas en place ou n'est pas monté correctement.

## Pour finir...

1. Remettez le plateau de pesée en place.
2. Mettez le couvercle sur le bac de collecte et serrez-le en le tournant dans le sens des aiguilles d'une montre.
3. Posez le bac de collecte sur le plateau de pesée.



**Votre moulin à café est prêt à l'emploi.**




## Problèmes / solutions

---

• L'appareil ne fonctionne pas.	• La fiche du cordon d'alimentation est-elle branchée sur le secteur?
---------------------------------	---

---

• La procédure de mouture ne démarre pas ou l'appareil ne délivre pas de poudre de café.	<ul style="list-style-type: none"><li>• Le réservoir à grains est-il correctement mis en place et verrouillé?</li><li>• Le message <b>Err</b> s'affiche à l'écran? Le réservoir à grains est vide. Remplissez-le de grains de café.</li><li>• Est-ce que des grains de café ou un corps étranger bloquent le broyeur? Éteignez le moulin et nettoyez le broyeur. Veillez toujours à ce qu'aucun corps étranger ne pénètre dans le broyeur sous peine de détérioration.</li><li>• Le symbole d'avertissement  s'affiche à l'écran?<ul style="list-style-type: none"><li>- Il y a déjà de la poudre de café dans le bac de collecte, et en quantité supérieure à celle que vous avez réglée pour la mouture. Videz le bac ou appuyez sur <b>TARE</b> pour remettre la balance à zéro.</li><li>- Vous utilisez un autre récipient pour récupérer la poudre de café. Appuyez sur la touche <b>TARE</b> pour remettre la balance à zéro.</li></ul></li></ul>
--	--

---

• Arrêt inopiné de l'appareil pendant la mouture.	<ul style="list-style-type: none"><li>• Fiche débranchée de la prise de courant?</li><li>• Est-ce qu'un corps étranger ou un grain de café bloque le broyeur? Nettoyez le broyeur.</li><li>• Le message <b>Err</b> s'affiche à l'écran? Le réservoir à grains est vide. Remplissez-le de grains de café.</li><li>• Surchauffe de l'appareil (l'écran affiche <b>EO1</b>) - p. ex. si vous utilisez l'appareil trop longtemps à la suite en faisant des pauses insuffisantes. Laissez l'appareil refroidir pendant 1 heure environ.</li><li>• Si aucune de ces méthodes ne fonctionne, veuillez contacter notre service client.</li></ul>
---	--

---

• Impossible de tourner la bague de réglage de la mouture.	<ul style="list-style-type: none"><li>• Le réservoir à grains est-il correctement placé sur la bague?</li><li>• Est-ce que des grains de café ou des corps étranger bloquent le broyeur? Nettoyez le broyeur.</li></ul>
--	---

---


• <b>Err</b> s'affiche à l'écran.	<ul style="list-style-type: none"><li>• Le réservoir à grains est-il correctement mis en place et verrouillé?</li><li>• Le réservoir à grains est-il vide?</li><li>• Est-ce que des grains de café ou un corps étranger bloquent le broyeur? Éteignez le moulin et nettoyez le broyeur. Veillez toujours à ce qu'aucun corps étranger ne pénètre dans le broyeur sous peine de détérioration.</li></ul>
-----------------------------------	---

---

### Réinitialisation

Si la balance affiche manifestement des valeurs erronées, réinitialisez-la en débranchant la fiche du cordon d'alimentation de la prise de courant pendant quelques secondes. Si nécessaire, changez l'article de place.

## Caractéristiques techniques

Modèle:	622 316 (Suisse)
Alimentation:	220-240 V ~ 50-60 Hz
Classe de protection:	II 
Puissance:	160 W
Niveau de puissance:	≤ 82 dB(A)
Contenances	
Réservoir à grains:	max. 400 g
Bac de collecte standard:	100 g max.
Balance	
Plage de mesure:	3 - 100 g
Précision de mesure:	+/- 3 g
Température ambiante:	de +10 à +40 °C
Made exclusively for:	Tchibo GmbH, Überseering 18, 22297 Hamburg, Germany <a href="http://www.tchibo.ch">www.tchibo.ch</a>

Sous réserve de modifications techniques et esthétiques de l'appareil dues à l'amélioration des produits.



## Élimination

L'article et son emballage sont produits à partir de matériaux valorisables pouvant être recyclés afin de réduire la quantité de déchets et de soulager l'environnement.

Éliminez l'**emballage** selon les principes de la collecte sélective en séparant le papier, le carton et les emballages légers.



Les **appareils** signalés par ce symbole ne doivent pas être éliminés avec les ordures ménagères!

Vous êtes tenu par la législation d'éliminer les appareils en fin de vie en les séparant des ordures ménagères. Les appareils électriques contiennent des substances dangereuses qui peuvent nuire à l'environnement et à la santé en cas de stockage et d'élimination incorrects. Pour avoir des informations sur les centres de collecte où remettre les appareils en fin de vie, adressez-vous à votre municipalité.

## Garantie

Cet article est garanti **2 ans** à compter de la date de l'achat.

Tchibo GmbH, Überseering 18, 22297 Hamburg, Germany

Nous nous engageons à remédier gratuitement à tous les vices de matériau et de fabrication survenant **pendant la période de garantie**.

Pour bénéficier de la garantie, vous devez présenter un justificatif d'achat émis par Tchibo ou par un distributeur agréé par Tchibo. Cette garantie est valable dans l'Union européenne, en Suisse et en Turquie.

**La garantie ne couvre** ni les défauts dus à une utilisation incorrecte ou à l'absence de détartrage, ni les pièces d'usure et les consommables. Vous pouvez les commander auprès de notre service client. Vous pouvez faire effectuer les réparations non couvertes par la garantie, si elles sont encore possibles, par notre service après-vente. Elles vous seront facturées au prix coûtant selon un calcul individuel.

Cette garantie contractuelle ne limite pas les **droits résultant de la garantie légale**.

---

## Service client



**0800 22 44 44**  
(gratuit)

Du lundi au vendredi de 8 h à 20 h

Le samedi de 8 h à 16 h

Courriel: [service@tchibo.ch](mailto:service@tchibo.ch)

## Service et réparations

L'article sera réparé par le service après-vente Tchibo.



**S'il est nécessaire d'envoyer l'article**, veuillez fournir les informations suivantes:

- votre **adresse**;
- un **numéro de téléphone** (où vous êtes joignable pendant la journée) et/ou une **adresse électronique**;
- la **date d'achat** et
- une **description la plus précise possible du défaut**.

Joignez une **copie du justificatif d'achat** à l'article. Emballez soigneusement l'article afin d'éviter qu'il soit endommagé pendant le transport et envoyez-le à notre service après-vente, afin que nous puissions traiter votre cas et vous retourner l'article dans les meilleurs délais.

L'adresse à laquelle envoyer l'article vous sera communiquée par notre service client dont vous trouverez les coordonnées au point «Service client». Pour les questions éventuelles, conservez le justificatif d'envoi qui vous aura été remis par la poste.

**Si le cas n'est pas couvert par la garantie**, faites-nous savoir si vous souhaitez:

- que nous vous établissions un devis si les frais sont supérieurs à CHF 17.- ou
- que nous vous retournions (moyennant paiement) l'article non réparé ou
- que nous éliminions l'article (sans frais pour vous).

**Pour les informations sur les produits, les commandes d'accessoires ou les questions sur le service après-vente**, veuillez vous adresser à notre service client. Pour toute question, indiquez la référence de l'article.

---

**Référence: 622 316** (Suisse)

---