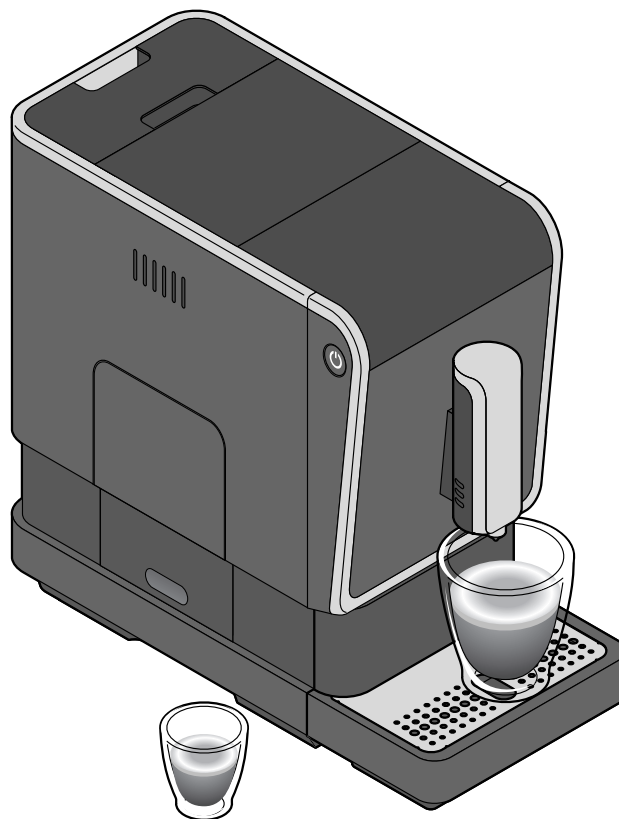




Machine à café automatique Esperto Caffè



fr Mode d'emploi original et garantie

Chère cliente, cher client!

Expresso ou café crème - fraîchement moulu et percolé, tasse après tasse. Rien de plus simple avec la machine à café automatique des experts du café. La machine à café automatique Tchibo est parfaitement préréglée pour notre café Tchibo. Vous trouverez sur www.tchibo.de/kaffeeguide votre café préféré ainsi que des astuces pour la préparation avec les machines à café automatiques.

Nous vous souhaitons beaucoup d'agrément avec votre nouvelle machine à café automatique.

L'équipe Tchibo



Nous contrôlons minutieusement chaque machine et la testons avec du café et de l'eau. Malgré un nettoyage en profondeur, il est possible que des restes minimes de café ou d'eau se trouvent encore dans la machine. Cela n'est pas un signe de piètre qualité - l'appareil se trouve dans un état impeccable.

Sommaire

3	À propos de ce mode d'emploi	15	Régler la finesse de la mouture
3	Domaine d'utilisation	16	Rehausse pour le réservoir à grains
3	Emplacement	17	Modifier le processus de rinçage automatique
4	Consignes de sécurité	17	Mode veille
7	Retirer les films de protection et le matériel d'emballage	18	Nettoyage
8	Vue générale (contenu de la livraison)	20	Détartrage
10	Mise en service - avant la première utilisation	22	En cas de non-utilisation prolongée
11	Rincer la machine	23	Problèmes / solutions
12	Régler la hauteur de la sortie du café	24	Caractéristiques techniques
12	Préparer le café	24	Déclaration de conformité
14	Préchauffer la tasse	25	Élimination
14	Doubler la quantité de café	25	Garantie
14	Régler l'intensité du café avec la technologie Intense*	26	Service et réparations
14	Modifier la quantité de boisson	26	Service client
15	Rétablir les réglages d'usine		

À propos de ce mode d'emploi

Cet article est équipé de dispositifs de sécurité. Lisez toutefois soigneusement les consignes de sécurité et n'utilisez l'article que de la façon décrite dans ce mode d'emploi afin d'éviter des blessures ou détériorations. Conservez ce mode d'emploi en lieu sûr pour pouvoir le consulter en cas de besoin. Si vous donnez, prêtez ou vendez cet article, remettez ce mode d'emploi en même temps que l'article.

Légende des symboles utilisés dans le présent mode d'emploi:



Ce symbole vous met en garde contre les risques de blessure.



Ce symbole vous met en garde contre les risques de blessure dus à l'électricité.

La mention **DANGER** vous met en garde contre les risques de blessures graves ou mortelles.

La mention **AVERTISSEMENT** vous met en garde contre les risques de blessures et de détériorations graves.

La mention **PRUDENCE** vous met en garde contre les risques de blessures ou de détériorations légères.



Ce symbole signale les informations complémentaires.

Domaine d'utilisation

La machine est conçue pour les utilisations suivantes:

- Préparation de boissons expresso/café à partir de grains de café torréfiés et non moulus.
- Elle est destinée à une utilisation domestique ou similaire, notamment
 - dans les commerces, les bureaux ou autres environnements professionnels;
 - dans les exploitations agricoles;
 - par les clients d'hôtels, de motels, de chambres d'hôte et d'autres types d'hébergement.

Si la machine fait l'objet d'un usage commercial, elle doit être surveillée et nettoyée par du personnel formé.

La machine ne nécessite pas d'entretien dépassant le cadre du simple nettoyage.

Emplacement

Installez la machine à l'intérieur, dans un local sec. Elle ne convient pas aux environnements très poussiéreux ou humides. La machine est prévue pour une utilisation à une température ambiante comprise entre +10 à +40 °C.

Consignes de sécurité



DANGER: risques pour les enfants et les personnes à aptitude réduite à l'emploi d'appareils

- Les enfants ne doivent pas jouer avec l'appareil. Tenez les enfants de moins de 8 ans et les animaux éloignés de l'appareil et du cordon d'alimentation.
- Cet appareil peut être utilisé par des enfants à partir de 8 ans et des personnes aux capacités physiques, sensorielles ou intellectuelles réduites ou ne disposant pas de l'expérience ou des connaissances nécessaires à condition qu'ils soient sous surveillance ou aient été initiés aux consignes de sécurité de l'appareil et comprennent les risques qui résultent de son utilisation.
- Les enfants ne doivent pas nettoyer l'appareil, sauf s'ils ont plus de 8 ans et sont sous la surveillance d'un adulte. L'appareil ne nécessite pas d'entretien.
- Installez la machine hors de portée des enfants.
- Le ramasse-gouttes et le cache de l'unité de percolation se positionnent aisément dans l'appareil grâce à des aimants. Si l'un des aimants se détache, tenez les enfants éloignés. Consultez immédiatement un médecin si des aimants ont été avalés ou inhalés. La liaison des aimants à l'intérieur du corps humain risque d'entraîner des blessures graves.

- Tenez les emballages hors de portée des enfants. Il y a notamment risque d'étouffement!

DANGER: risques électriques

- Ne plongez jamais la machine, la fiche ou le cordon d'alimentation dans l'eau sous peine de choc électrique. Ne touchez jamais la fiche du cordon d'alimentation avec les mains mouillées. N'utilisez pas la machine à l'extérieur.
- Ne nettoyez pas la machine avec un jet d'eau et ne la posez pas de manière à ce qu'elle puisse être nettoyée avec un jet d'eau.
- Ne laissez jamais la machine fonctionner sans surveillance.
- Ne branchez la machine qu'à une prise de courant à contacts de protection installée conformément à la réglementation et dont la tension correspond aux caractéristiques techniques de la machine.
- Veillez à ce que le cordon d'alimentation ne se coince et ne se torde pas. Tenez-le éloigné des arêtes coupantes et des sources de chaleur.
- N'utilisez pas la machine si cette dernière, le cordon d'alimentation ou la fiche sont détériorés ou si la machine est tombée.
- Ne modifiez pas la machine, le cordon d'alimentation ou d'autres pièces de la machine. Les appareils électriques ne doivent être réparés que par des électriciens profes-

sionnels, car les réparations incorrectement effectuées peuvent entraîner de graves dommages. Confiez les réparations uniquement à un atelier spécialisé ou à notre service après-vente.

- Si le cordon d'alimentation de cette machine est endommagé, faites-le remplacer par le fabricant ou un centre de service après-vente agréé par celui-ci ou par une personne disposant des qualifications nécessaires pour éviter tout risque de blessure.
- Débranchez la fiche du cordon d'alimentation de la prise de courant, ...
 - ... si un problème survient,
 - ... si vous n'utilisez pas la machine pendant un certain temps,
 - ... avant de nettoyer la machine.Débranchez la machine en tirant sur la fiche et non pas sur le cordon d'alimentation.
- Pour couper complètement l'alimentation électrique de la machine, débranchez la fiche du cordon d'alimentation de la prise de courant.

AVERTISSEMENT: risque d'incendie

- Avant d'utiliser la machine, placez-la dans un endroit bien dégagé, jamais contre un mur, dans un coin, dans un placard ou à proximité de rideaux ou autre.

AVERTISSEMENT: risques pour la santé

- Videz et nettoyez régulièrement le bac d'égouttage, le récipient à marc de café et le ramasse-gouttes.
- Si vous n'utilisez pas la machine pendant une période prolongée, videz le réservoir d'eau, le réservoir à grains, le ramasse-gouttes et le récipient à marc de café.
- Changez quotidiennement l'eau dans le réservoir d'eau pour éviter la formation de germes.
- Pour nettoyer la machine, utilisez uniquement les produits de nettoyage ou de détartrage spécifiés dans ces instructions et les ustensiles de nettoyage correspondants. L'utilisation d'autres produits de nettoyage présente des risques pour la santé.

AVERTISSEMENT: risque de brûlures

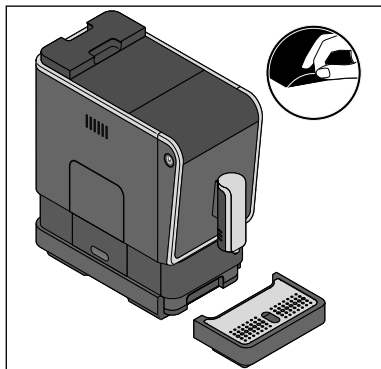
- Ne touchez pas l'orifice de sortie du café pendant et immédiatement après l'utilisation. Évitez de toucher le café ou l'eau brûlante qui s'écoule de la machine.
- L'unité de percolation chauffe pendant la préparation d'une boisson. Ne retirez pas l'unité de percolation pendant ou peu après l'utilisation.
- Après l'utilisation, les surfaces de l'élément de chauffage présentent encore une chaleur résiduelle.
- S'il n'y a pas suffisamment d'eau dans le réservoir lors de la préparation, la machine arrête le processus de percolation.

La percolation reprend automatiquement dès que le réservoir d'eau est rempli et réinséré dans la machine.

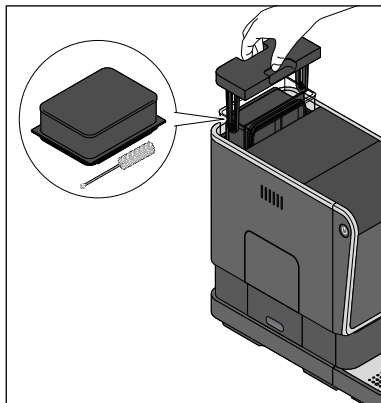
PRUDENCE: risque de blessures ou détériorations

- Utilisez la machine uniquement lorsque le récipient à marc de café et le bac d'égouttage sont en place.
 - Remplissez toujours le réservoir avec de l'eau potable ou de l'eau du robinet fraîche et froide. N'utilisez pas d'eau minérale gazeuse ou d'autres liquides.
 - Ne remplissez jamais le réservoir à grains avec des grains de café caramélisés ou enrobés de sucre, du café brut (vert, non torréfié), des mélanges contenant du café vert ou du café en poudre. Cela pourrait endommager la machine.
 - Le réglage de la finesse de la mouture doit être effectué uniquement lorsque le moulin est en marche.
 - Détartrez votre machine dès que le pictogramme correspondant en indique la nécessité.
 - Si vous voulez déplacer la machine, saisissez-la toujours par le boîtier.
 - Posez la machine sur une surface stable, horizontale, plane, résistante à l'humidité et à la chaleur et bien éclairée.
 - Ne posez pas la machine sur une plaque chauffante de cuisinière ou juste à côté d'une source de chaleur (poêle, radiateur, etc.) pour éviter que le boîtier fonde.
- Disposez le cordon d'alimentation de manière à ce que personne ne puisse trébucher dessus. Pour éviter de faire tomber la machine en s'accrochant au cordon d'alimentation, ne le laissez pas dépasser ou pendre d'un plan de travail, par exemple.
 - Tenez les cartes dotées d'une bande magnétique comme les cartes de crédit, cartes EC etc. loin du ramasse-gouttes et du cache de l'unité de percolation ou des aimants qu'ils contiennent. Les cartes risquent d'être abîmées. Tenez également les supports mémoires magnétiques et tous les appareils dont le fonctionnement pourrait être influencé ou perturbé par le magnétisme à distance.
 - La machine est munie de pieds antidérapants. Les plans de travail sont recouverts d'une grande diversité de vernis et matières plastiques et sont traités avec de très nombreux produits d'entretien différents. Il est impossible d'exclure a priori que certaines de ces substances contiennent des éléments susceptibles d'attaquer et de ramollir les pieds de la machine. Placez éventuellement un support non glissant sous la machine.
 - N'exposez pas la machine à des températures inférieures à 4 °C. L'eau restant dans le système de chauffage pourrait geler et endommager la machine.
 - Niveau de pression acoustique <70dB(A).

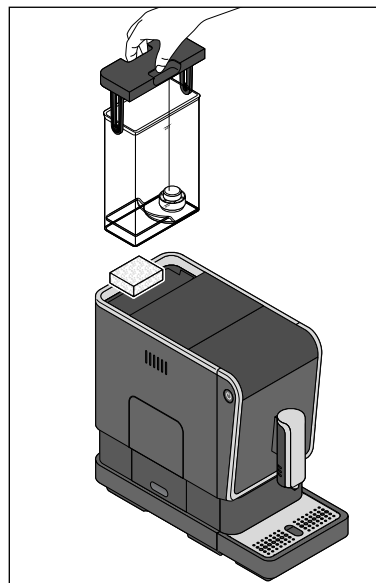
Retirer les films de protection et le matériel d'emballage



1. Sortez la machine de l'emballage.
2. Retirez tous les films de protection de la machine et enlevez tout le matériel d'emballage.

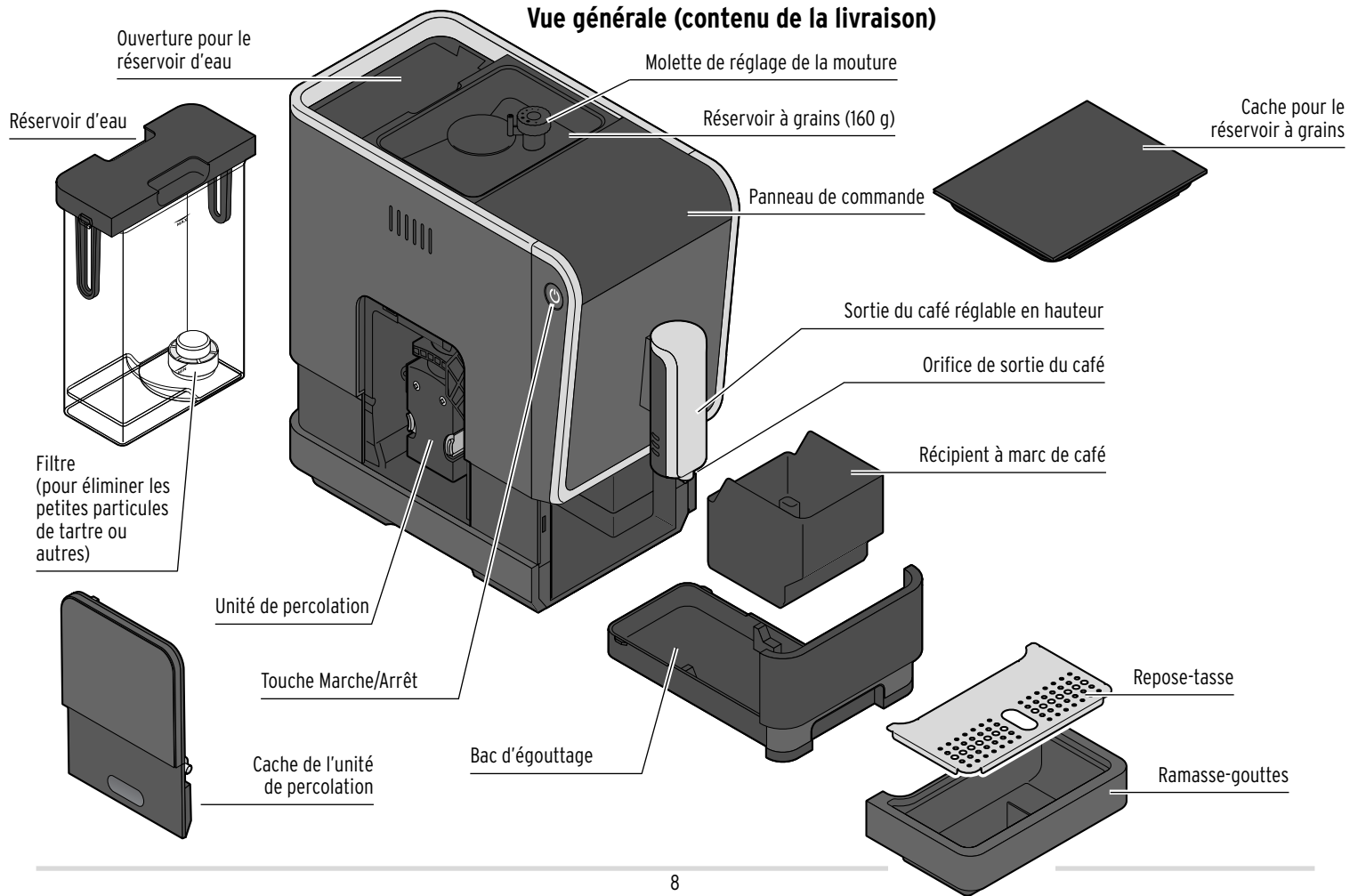


3. Sortez le réservoir d'eau de la machine en le tirant vers le haut. La rehausse pour le réservoir à grains et la brosse de nettoyage se trouvent dans le réservoir d'eau. Retirez ces deux éléments.



4. Retirez la protection de transport située sous le réservoir d'eau.
5. Nettoyez le réservoir d'eau en utilisant un liquide vaisselle. Rincez-le ensuite soigneusement à l'eau courante et essuyez-le.
6. Remettez le réservoir d'eau en place dans la machine et enfoncez-le à fond vers le bas.

Vue générale (contenu de la livraison)

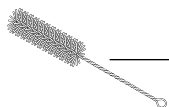




Rehausse pour le réservoir à grains




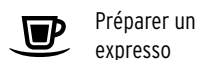
Cordon d'alimentation



Brosse de nettoyage

Touches de commande (blanches)

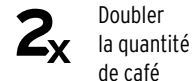
 Les touches de commande ne sont visibles que lorsque la machine est allumée.



Préparer un espresso



Préparer un café crème



Doubler la quantité de café



Fonction Intense*



Prendre de l'eau chaude

Pictogrammes (orange)

 Les pictogrammes s'allument uniquement lorsque la machine nécessite un entretien.



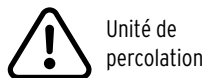
Remplir le réservoir d'eau



Remplir le réservoir à grains



Vider le récipient à marc de café



Unité de percolation



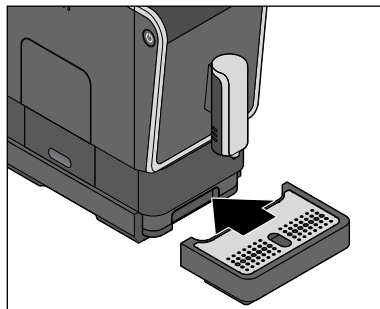
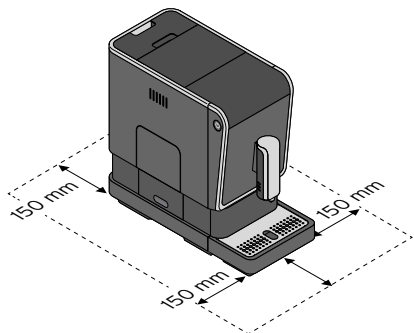
Détartrage



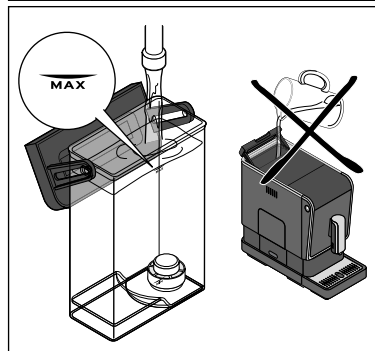
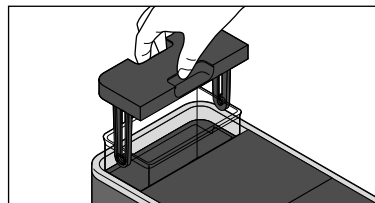
Purger le système

Mise en service - avant la première utilisation

1. Installez la machine...
 - ... sur un plan de travail ou une surface plane et résistante à l'humidité.
 - ... à proximité d'une prise de courant. La longueur du cordon d'alimentation est d'env. 80 cm.
 - ... à une distance d'au moins 1 m par rapport aux surfaces chaudes et inflammables (plaques chauffantes, fours, poêles, radiateurs ou similaires).
 - ... à 150 mm des murs.



2. Poussez le ramasse-gouttes avec le repose-tasse contre la machine, comme sur l'illustration. Le ramasse-gouttes est maintenu en place par des aimants.

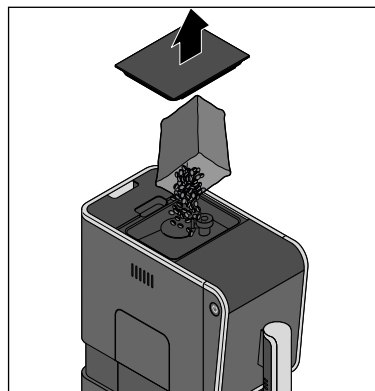


3. Tirez le réservoir d'eau par le haut pour le sortir de la machine.

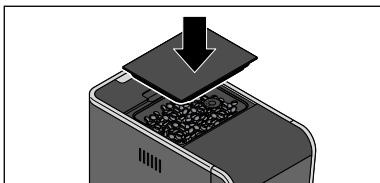
4. Remplissez le réservoir d'eau jusqu'au repère MAX avec de l'eau fraîche et froide du robinet ou une autre eau potable.

Ne remplissez jamais le réservoir d'eau quand celui-ci est encore dans la machine!

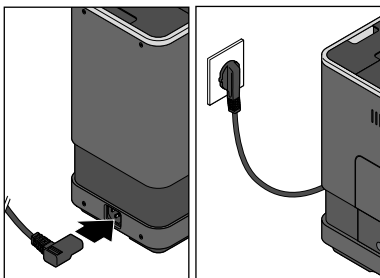
Lorsque vous remplacez le réservoir d'eau dans la machine, poussez-le à fond vers le bas.



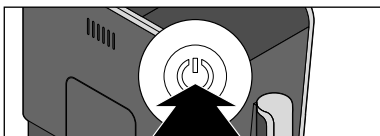
5. Retirez le couvercle du réservoir à grains.
6. Remplissez la quantité de grains de café que vous consommez en une journée. Le réservoir à grains peut contenir 160 g environ. Il peut être agrandi afin de pouvoir remplir une quantité de 300 g env. (voir chapitre «Rehausse pour le réservoir à grains»).



7. Remplacez le couvercle sur le réservoir à grains. Poussez le couvercle à fond pour que le joint de protection de l'arôme préserve l'arôme du café de manière optimale.



8. Insérez la fiche de connexion dans la prise située à l'arrière de la machine.
9. Branchez la fiche du cordon d'alimentation dans une prise de courant aisément accessible.

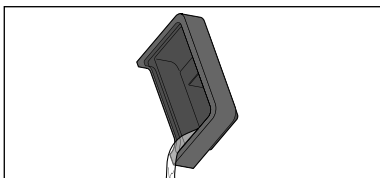


10. Appuyez sur la touche Marche/ Arrêt pour allumer la machine.



La touche eau chaude clignote et le processus de chauffe démarre.

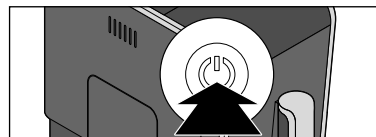
La pompe s'amorce au bout de quelques secondes. Une petite quantité d'eau circule dans les tuyaux et s'écoule dans le ramasse-gouttes.



11. Si nécessaire, videz le ramasse-gouttes.
12. Rincez bien la machine 2x comme décrit au chapitre «Rincer la machine». La machine est ensuite prête à fonctionner.

Rincer la machine

Après la première mise en service ou lors d'une période d'inutilisation de plus de 2 jours, rincez la machine avec 2 tasses d'eau.

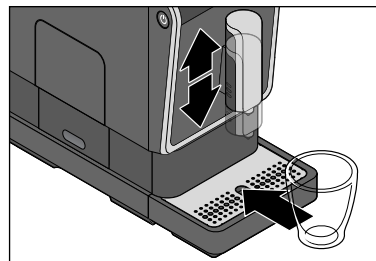


1. Appuyez sur la touche Marche/ Arrêt pour allumer la machine.



La touche eau chaude clignote et le processus de chauffe démarre.

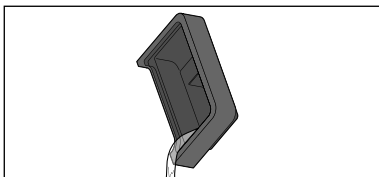
La pompe s'amorce au bout de quelques secondes. Une petite quantité d'eau circule dans les tuyaux et s'écoule dans le ramasse-gouttes. Pour interrompre le rinçage, appuyez sur la touche eau chaude.



2. Poussez la sortie du café vers le haut ou vers le bas si nécessaire.
3. Placez un récipient vide sous l'orifice de sortie du café.



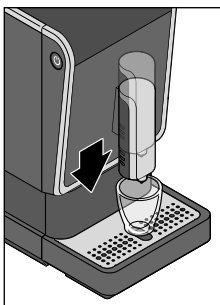
4. Appuyez sur la touche eau chaude dès que toutes les touches sont allumées. La pompe rince les tuyaux avec de l'eau qui s'écoule ensuite dans le récipient.
5. Jetez l'eau.
6. Répétez les étapes 4 et 5.



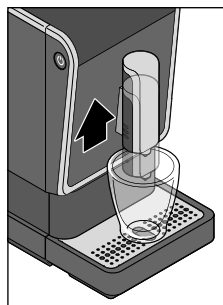
7. Si nécessaire, videz le ramasse-gouttes.

Régler la hauteur de la sortie du café

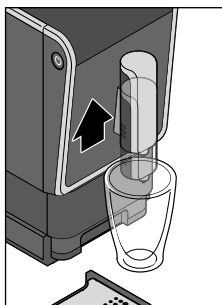
Vous pouvez adapter la hauteur de la sortie du café à différentes tailles de tasse.



Pour les tasses à espresso, poussez la sortie du café vers le bas.

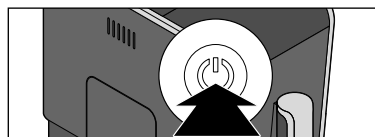


Pour les grandes tasses, poussez la sortie du café vers le haut.



Pour les grands verres, poussez la sortie du café vers le haut et retirez le ramasse-gouttes.

Préparer le café

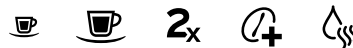


1. Appuyez sur la touche Marche/ Arrêt pour allumer la machine.

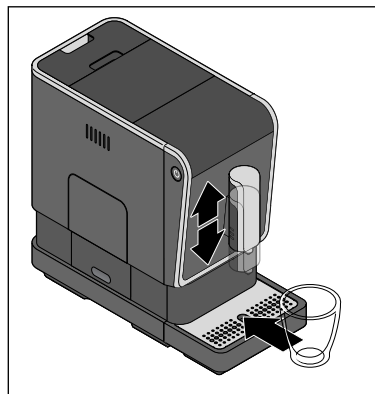


La touche eau chaude clignote et le processus de chauffe démarre.

La pompe s'amorce au bout de quelques secondes. Une petite quantité d'eau circule dans les tuyaux et s'écoule dans le ramasse-gouttes.



La machine est prête à fonctionner dès que toutes les touches restent allumées.



2. Poussez la sortie du café vers le haut ou vers le bas si nécessaire.
3. Posez une tasse vide sous l'orifice de sortie du café.

4. Appuyez sur la touche café de votre choix:



expresso ou



café crème.

Le processus de broyage et de percolation commence et s'arrête automatiquement.

i Une petite quantité de café est percolée pour que l'arôme puisse se dégager de manière idéale. Cette opération se reconnaît à un court arrêt au début de la percolation.

▷ Pour arrêter le processus de percolation avant la fin, appuyez sur la même touche café.

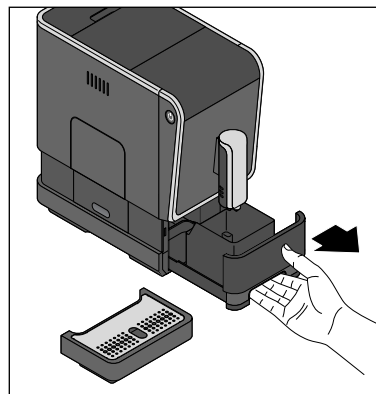
Conseil: vous pouvez modifier la quantité de café respective. Pour savoir comment procéder, consultez le chapitre «Modifier la quantité de café».

Préréglages d'usine à l'achat de la machine:

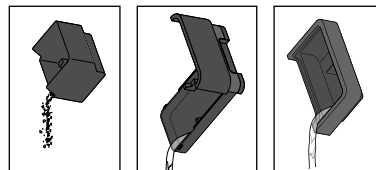
Expresso env. 40 ml - **Café crème** env. 125 ml



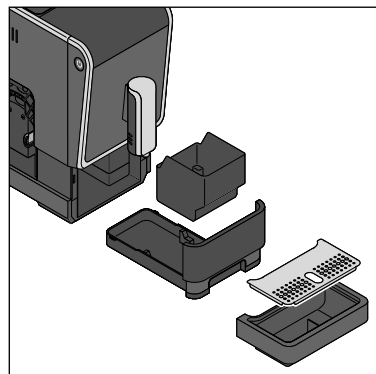
Lorsque le récipient à marc de café est plein (après 10 préparations de café), le symbole «Vider le récipient à marc de café» s'allume.



5. Videz régulièrement le bac d'égouttage, le récipient à marc de café et le ramasse-gouttes: Retirez le ramasse-gouttes. Sortez le bac d'égouttage avec le récipient à marc de café de la machine.




6. Videz le récipient à marc de café, le bac d'égouttage et si besoin le ramasse-gouttes.



7. Remplacez ensuite toutes les pièces dans la machine.

Préchauffer la tasse

Remplissez la tasse d'eau chaude que vous jetterez juste avant d'y faire couler le café. Votre espresso ou café crème sont alors meilleurs.

 L'eau chaude utilisée est seulement adaptée pour chauffer la tasse. Elle ne convient PAS à la préparation de thé ou d'autres boissons instantanées.




▷ Appuyez sur la touche eau chaude. Environ 50 ml d'eau chaude coule dans la tasse placée dessous. Jetez cette eau avant de commencer à préparer du café.

Doubler la quantité de café




▷ Si vous souhaitez préparer le double de café (env. 80 ml d'espresso ou env. 250 ml de café crème), appuyez sur la touche «2x» avant d'appuyer sur la touche café de votre choix. Le processus de percolation s'effectue 2 fois.

 Si vous aimez le café plus fort, appuyez, en plus de la touche «2x», également sur la touche «Intense» avant de démarrer la préparation avec la touche café de votre choix.

Régler l'intensité du café avec la technologie Intense+



▷ Si vous aimez le café plus fort, appuyez d'abord sur la touche «Intense+» avant d'appuyer sur l'une des touches café. Votre café passera alors avec une plus grande quantité de grains.

 Si vous souhaitez préparer deux fois la quantité de café, appuyez en plus de la touche «Intense+» sur la touche «2x» avant de commencer la préparation du café en appuyant sur la touche café correspondante.

Modifier la quantité de boisson

Vous pouvez modifier de manière durable les quantités de boissons réglées en usine. Un seul réglage par touche de café (espresso et café crème) est possible.

Préréglages d'usine à l'achat de la machine:

Espresso env. 40 ml - **Café crème** env. 125 ml

La quantité d'eau peut être réglée entre env. 25 et 250 ml.

Espresso et café crème



1. Appuyez sur la touche café de votre choix (par ex. café crème) pour démarrer le processus de broyage et de percolation.
2. Attendez que les grains de café soient moulus.



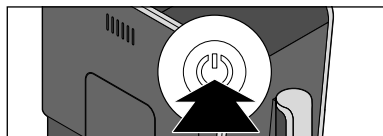
3. Dès que le café s'écoule par l'orifice de sortie du café, **maintenez la touche café appuyée**.
4. Lorsque votre tasse contient la quantité de café désirée, relâchez la touche.

Votre réglage est enregistré et deux bips sonores de confirmation retentissent.

Si le réglage ne vous convient pas, répétez simplement l'opération pour le modifier à nouveau.

Rétablir les réglages d'usine

Vous pouvez rétablir les quantités d'eau initiales.



1. Appuyez si nécessaire sur la touche Marche/Arrêt pour allumer la machine.



2. Attendez que la machine chauffe et que toutes les touches restent allumées.



3. Maintenez la touche Marche/Arrêt et la touche «Intense» appuyées pendant 5 secondes environ, jusqu'à ce que 2 bips sonores retentissent.

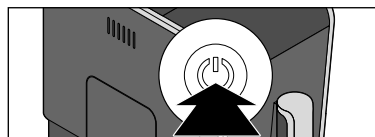
4. Relâchez les touches.

Les quantités d'eau réglées en usine sont rétablies.

Régler la finesse de la mouture

PRUDENCE: risque de détérioration

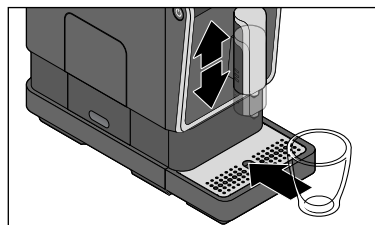
- Le réglage de la finesse de la mouture doit être effectué uniquement lorsque le moulin est en marche.
- Modifiez toujours la mouture par petites étapes et observez les changements de goût après 1 à 2 tasses de café avant de changer à nouveau le réglage.



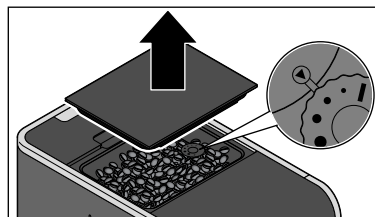
1. Appuyez sur la touche Marche/Arrêt pour allumer la machine.



2. Attendez que la machine chauffe et que toutes les touches restent allumées.



3. Posez une tasse vide sous l'orifice de sortie du café.

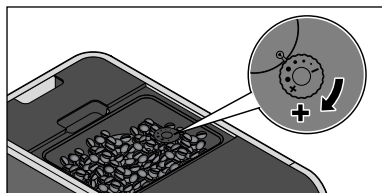


4. Retirez le couvercle du réservoir à grains.

La molette de réglage de la mouture se trouve dans le réservoir à grains. Elle est réglée par défaut sur le niveau 2.

Obtenir une mouture plus grosse

Réglez la molette pour obtenir une mouture plus grossière si vous voulez que le café s'écoule plus vite, notamment si vous trouvez qu'il a un goût trop fort.

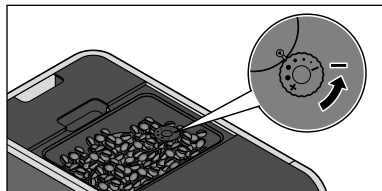


5. Appuyez sur l'une des deux touches café, par ex. café crème.

6. **Pendant le broyage du café,** tournez la molette de réglage de la mouture dans le sens des aiguilles d'une montre vers + et réglez-la sur un point plus gros •.

Obtenir une mouture plus fine

Réglez la molette pour obtenir une mouture plus fine si vous voulez que le café s'écoule plus lentement et qu'il ait un arôme plus prononcé, notamment si vous trouvez que son goût n'est pas assez fort.



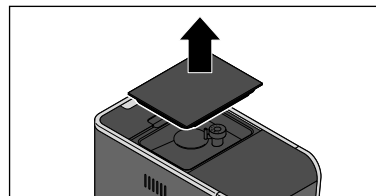
5. Appuyez sur l'une des deux touches café, par ex. café crème.

6. **Pendant le broyage du café,** tournez la molette de réglage de la mouture dans le sens inverse des aiguilles d'une montre vers - et réglez-la sur un point plus petit •.

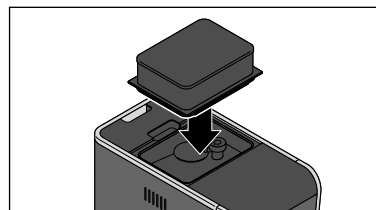
i Si le réglage de la mouture est très fin, le café peut éventuellement s'écouler très lentement, voire plus du tout.

Rehausse pour le réservoir à grains

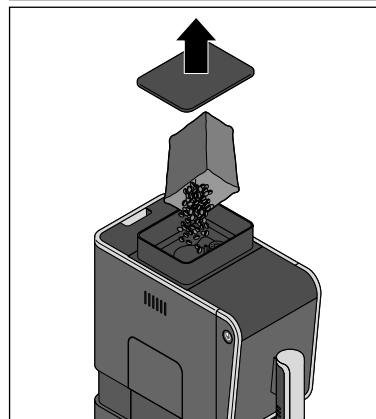
Vous pouvez augmenter la capacité du réservoir à grains de 160 g à 300 g. Pour ce faire, procédez comme suit:



1. Retirez le couvercle du réservoir à grains.



2. Placez la rehausse sur l'ouverture du réservoir à grains comme indiqué sur l'illustration. Poussez bien dessus.

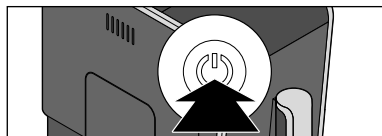


3. Retirez le couvercle de la rehausse.
4. Versez les grains de café.
5. Posez à nouveau le couvercle sur la rehausse. Poussez le couvercle à fond pour que le joint de protection de l'arôme préserve l'arôme du café de manière optimale.

Modifier le processus de rinçage automatique

La machine est configurée en usine pour que le rinçage automatique ne démarre que lorsque la machine est froide. Si la machine était déjà en service peu de temps avant sa mise en marche et qu'elle est encore chaude, elle ne se rince pas de nouveau. C'est seulement lorsqu'elle a suffisamment refroidi qu'un nouveau processus de rinçage se déclenche.

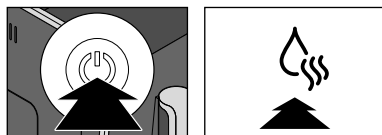
Vous pouvez régler le processus de rinçage de manière à ce qu'il s'effectue automatiquement à chaque allumage de la machine:



1. Appuyez si nécessaire sur la touche Marche/Arrêt pour allumer la machine.



2. Attendez que la machine chauffe et que toutes les touches restent allumées.



3. Maintenez la touche Marche/Arrêt et la touche eau chaude appuyées pendant 5 secondes environ, jusqu'à ce que 2 bips sonores retentissent.

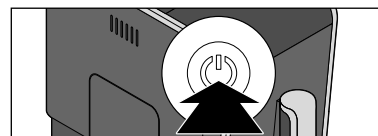
4. Relâchez les touches.

Le rinçage automatique s'effectue maintenant à chaque fois que la machine est remise en marche.

- ▷ Procédez de la même manière pour rétablir le réglage d'origine, qui est en fonction de la température.

Mode veille

Après utilisation, mettez toujours la machine en mode veille avec la touche Marche/Arrêt. La machine ne consomme alors qu'une très faible quantité d'électricité. Si aucune touche n'est actionnée pendant 10 minutes environ, la machine passe automatiquement en mode veille. Il s'agit d'une fonction de sécurité qui permet également d'économiser de l'énergie. Vous pouvez choisir entre quatre intervalles de temps à l'issue desquels la machine s'éteindra automatiquement: 10 minutes, 20 minutes, 30 minutes et 120 minutes. Vous pouvez régler les différents temps avant arrêt de la manière suivante:



1. Appuyez sur la touche Marche/Arrêt lorsque la machine est allumée ou éteinte, et maintenez-la appuyée pendant env. 5 sec. Un bip sonore retentit.

L'une des quatre touches s'allume en permanence, les trois autres touches clignotent. La touche allumée en permanence indique le temps avant arrêt actuellement réglé:



Touche espresso allumée en permanence: la machine s'éteindra au bout de 10 minutes.



Touche café crème allumée en permanence: la machine s'éteindra au bout de 20 minutes.



Touche «2x» allumée en permanence: la machine s'éteindra au bout de 30 minutes.



Touche «Intense» allumée en permanence: la machine s'éteindra au bout de 120 minutes.

2. Appuyez sur la touche correspondant à la durée de votre choix. 2 bips sonores retentissent.

Nettoyage



DANGER - danger de mort par choc électrique

- Débranchez toujours la fiche du cordon d'alimentation de la prise de courant avant de nettoyer l'appareil.
- Ne plongez jamais la machine, la fiche ou le cordon d'alimentation dans l'eau ou d'autres liquides.
- Ne nettoyez jamais la machine avec un jet d'eau. Respectez les instructions de nettoyage suivantes.

PRUDENCE - risque de détérioration

Pour le nettoyage, n'utilisez pas de produits chimiques ni de nettoyeurs agressifs ou abrasifs.

Nettoyer le boîtier

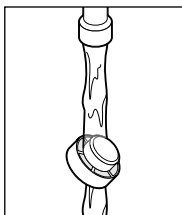
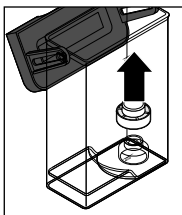
- ▷ Essuyez le boîtier avec un chiffon doux et humide.
- ▷ Si nécessaire, essuyez aussi le compartiment du bac d'égouttage avec un chiffon doux et humide.

Nettoyer le réservoir d'eau

Le réservoir d'eau doit être nettoyé soigneusement une fois par semaine.

- ▷ Nettoyez le réservoir d'eau en utilisant un liquide vaisselle. Rincez-le ensuite soigneusement à l'eau courante et essuyez-le.

Il ne peut pas être lavé au lave-vaisselle.



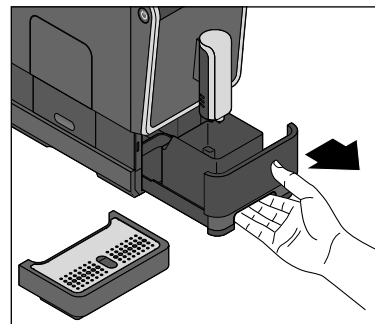
Vous pouvez retirer le filtre du réservoir d'eau pour éliminer les dépôts calcaires.

1. Sortez le filtre en le tirant vers le haut.
2. Rincez-le sous l'eau courante.

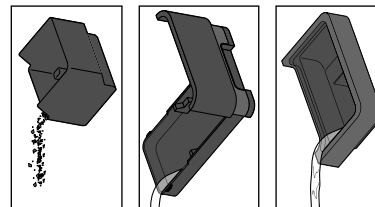


Rincez le réservoir d'eau chaque jour sous l'eau courante. Cela empêche les dépôts de calcaire ou d'autres particules d'obstruer le filtre au fond du réservoir d'eau.

Nettoyer le bac d'égouttage, le récipient à marc de café, le ramasse-gouttes et le repose-tasse

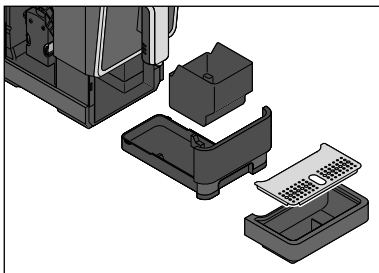


1. Retirez le ramasse-gouttes.
2. Sortez le bac d'égouttage avec le récipient à marc de café de la machine.



3. Videz le récipient à marc de café, le bac d'égouttage et si besoin le ramasse-gouttes.

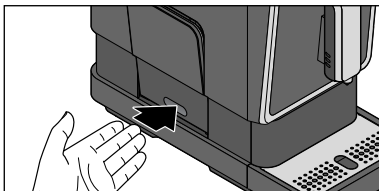
4. Lavez les différentes pièces à l'eau additionnée de liquide vaisselle. Séchez-les soigneusement. Aucune de ces pièces n'est adaptée au lave-vaisselle.



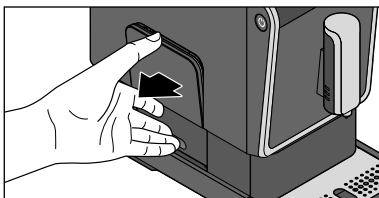
5. Replacez ensuite toutes les pièces dans la machine.

Nettoyer l'unité de percolation

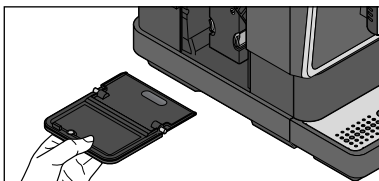
L'unité de percolation doit être soigneusement nettoyée une fois par semaine.



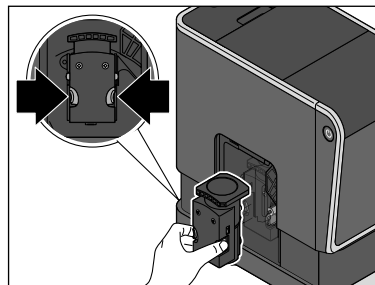
1. Appuyez sur le bas du cache de l'unité de percolation, comme sur l'illustration.



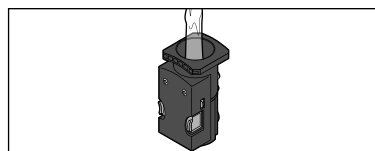
2. Saisissez le haut du cache...



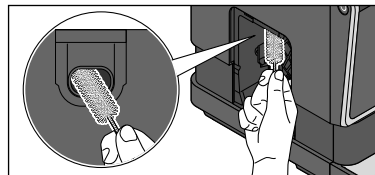
... et détachez-le de la machine.



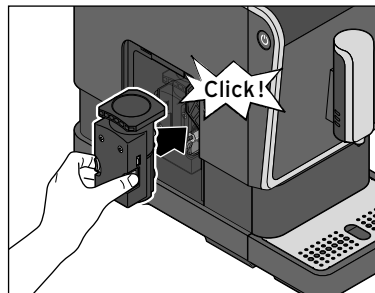
3. Maintenez fermement les deux boutons orange appuyés et retirez l'unité de percolation de la machine en la tenant bien droite.



4. Nettoyez l'unité de percolation sous l'eau chaude courante.
5. Laissez-la ensuite sécher soigneusement.



6. Éliminez les résidus de café moulu du compartiment de l'unité de percolation à l'aide de la brosse de nettoyage fournie.



7. Remettez l'unité de percolation en place en la poussant avec un peu de force dans la machine, **sans appuyer sur les boutons orange**. L'unité de percolation doit s'enclencher de manière audible et perceptible.
8. Placez le cache à nouveau devant l'unité de percolation dans la machine. Il est maintenu en position par les aimants.

Détartrage

PRUDENCE - le tartre peut endommager la machine

- **Déterminez votre machine dès que le pictogramme correspondant indique la nécessité.** Vous augmenterez sa durée de vie et ferez des économies d'énergie.
- N'utilisez pas de détartrant à base d'acide formique.
- Utilisez un détartrant liquide pour machines à café et expresso vendu dans le commerce. D'autres produits de détartrage peuvent détériorer les matériaux composant l'appareil et/ou n'avoir aucun effet.

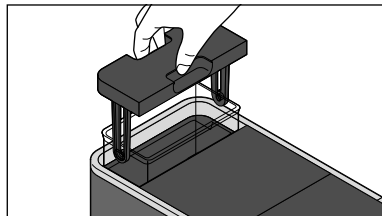
i Il n'est pas possible d'interrompre le détartrage. Si le détartrage a été interrompu (par ex. en cas de coupure de courant), il doit être mené à terme lors de la prochaine mise en marche. L'utilisation de la machine est bloquée pendant ce temps.



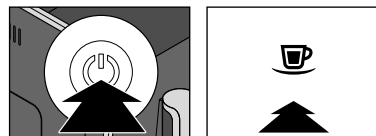
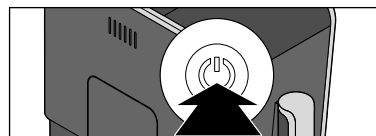
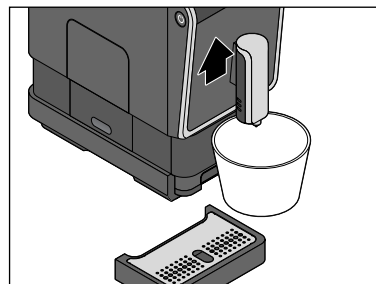
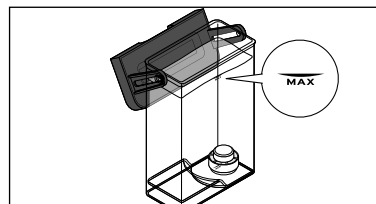
Quand le symbole «Détartrage» s'affiche à l'écran, il faut détartrer la machine.

Détartrez la machine dans les prochains jours. Ne patientez pas plus longtemps, car la quantité de tartre pourrait alors nuire à l'efficacité du détartrant.

Le détartrage dure env. 15 minutes.



1. Le cas échéant, éteignez la machine en appuyant sur la touche Marche/Arrêt.
2. Tirez le réservoir d'eau par le haut pour le sortir de la machine.



3. Versez un détartrant liquide courant spécialement destiné aux machines à café et expresso dans le réservoir d'eau vide. Ajoutez de l'eau jusqu'au repère MAX si nécessaire. Respectez les indications du fabricant.
4. Placez un récipient vide (d'une capacité d'au moins 500 ml) sous l'orifice de sortie du café. Retirez pour cela le ramasse-gouttes si nécessaire.
Ce récipient doit être vidé plusieurs fois pendant le détartrage.

5. Appuyez sur la touche Marche/Arrêt pour allumer la machine.
6. Attendez que la machine chauffe et que toutes les touches restent allumées.
7. Maintenez la touche Marche/Arrêt et la touche expresso appuyées (5 secondes environ), jusqu'à ce que 2 bips sonores retentissent.
8. Relâchez les touches.



Le symbole «Détartrage» s'allume et...



... la touche espresso clignote.



9. Appuyez sur la touche espresso pour lancer le détartrage.



Le symbole «Détartrage» clignote.

Le détartrage commence. **Le détartrage dure env. 15 minutes.** La machine pompe à plusieurs reprises du détartrant dans le circuit à 40 secondes d'intervalle. Chaque fois, env. 50 ml sont envoyés dans le récipient.

10. Videz à temps la solution détartrante passée afin que le récipient placé en dessous ne déborde pas.

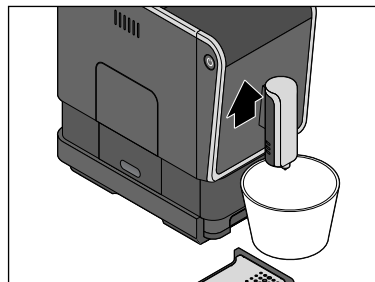


Une fois le processus terminé, le symbole «Détartrage» s'allume et le symbole «Remplir le réservoir d'eau» et...



... la touche espresso clignotent.

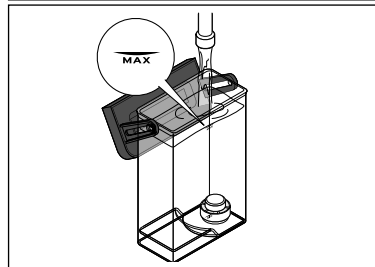
Phase de rinçage



11. Retirez le réservoir d'eau de la machine.
12. Nettoyez le réservoir d'eau en profondeur de la façon indiquée au chapitre «Nettoyage» / paragraphe «Nettoyer le réservoir d'eau». La phase de rinçage débute alors.

13. Placez un récipient vide (d'une capacité d'au moins 500 ml) sous l'orifice de sortie du café. Retirez pour cela le ramasse-gouttes si nécessaire.

Vous devrez peut-être vider plusieurs fois le récipient placé en dessous pendant la phase de rinçage.



14. Remplissez le réservoir d'eau du robinet froide **jusqu'au repère MAX.**

15. Remettez le réservoir d'eau en place dans la machine et enfoncez-le à fond vers le bas.



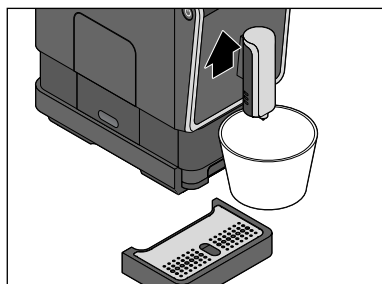
Le symbole «Remplir le réservoir d'eau» s'éteint et la phase de rinçage commence automatiquement au bout de quelques secondes.

Environ la moitié de l'eau dans le réservoir d'eau passe dans le circuit.

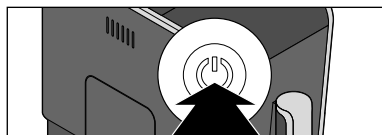
La machine fait alors une pause d'env. 1 minute. La seconde moitié de l'eau du réservoir d'eau passe alors dans le circuit. **Une fois l'opération terminée, la machine passe automatiquement en mode veille.** Le détartrage est terminé.

En cas de non-utilisation prolongée

Avant une période de non-utilisation prolongée, par exemple si vous partez en vacances, nous recommandons, pour des raisons d'hygiène, de nettoyer la machine comme indiqué au chapitre «Nettoyage» et de purger la machine. Pour ce faire, procédez comme suit:



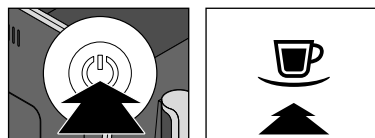
1. Placez un récipient vide (d'une capacité d'au moins 250 ml) sous l'orifice de sortie du café. Retirez pour cela le ramasse-gouttes si nécessaire.



2. Appuyez sur la touche Marche/Arrêt pour allumer la machine.



3. Attendez que la machine chauffe et que toutes les touches restent allumées.

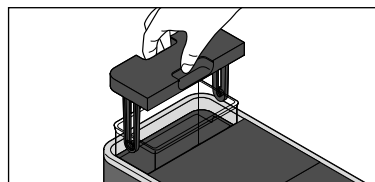


4. Maintenez la touche Marche/Arrêt et la touche café crème appuyées pendant 5 secondes environ, jusqu'à ce que 2 bips sonores retentissent.

5. Relâchez les touches.



Le symbole «Purger le système» clignote.



6. Retirez le réservoir d'eau de la machine.



Le symbole «Purger le système» s'allume maintenant en permanence.

La pompe extrait maintenant l'eau résiduelle des conduites de la machine. Elle s'arrête automatiquement dès qu'il n'y a plus d'eau. L'eau résiduelle s'écoule dans le récipient placé en dessous.

La machine passe alors automatiquement en mode veille.

Pour remettre la machine en service à votre retour, procédez comme indiqué dans le chapitre «Avant la première utilisation (mise en service)».

Problèmes / solutions



Le symbole «Remplir le réservoir d'eau» s'allume.

Le réservoir d'eau est-il vide? Remplissez le réservoir d'eau avec de l'eau fraîche et remettez-le en place dans la machine. La pompe démarre automatiquement et poursuit par exemple la percolation.

Le réservoir d'eau a-t-il été retiré de la machine pendant la percolation? La percolation s'arrête immédiatement. Remettez le réservoir d'eau dans la machine.



Le symbole «Remplir le réservoir à grains» s'allume.

Le réservoir à grains est-il vide?

Versez des grains de café dans le réservoir à grains. Lors de la prochaine opération de mouture / percolation, les grains seront automatiquement prélevés et moulus.



Le symbole «Vider le récipient à marc de café» s'allume ou clignote.

Le réservoir à marc de café est-il plein?

Videz le récipient à marc de café et replacez-le avec le bac d'égouttage dans la machine (voir les étapes 5 à 7 au chapitre «Préparer le café»).

Le bac d'égouttage avec le récipient à marc de café n'est-il pas placé dans la machine ou de manière incorrecte?

Remettez-les dans la machine (voir l'étape 7 au chapitre «Préparer le café»).



Le symbole «Unité de percolation» s'allume.

L'unité de percolation ou le cache de l'unité de percolation n'est-elle/il pas correctement en place? Retirez le cache de l'unité de percolation et contrôlez le bon positionnement de l'unité de percolation (voir le chapitre «Nettoyer» / section «Nettoyer l'unité de percolation»).



Le symbole «Détartrage» s'allume.

La machine doit être détartrée. N'attendez pas plus de quelques jours avant de détartrer la machine. Ne patientez pas plus longtemps, car la quantité de tartre pourrait alors nuire à l'efficacité du détartrant. Ce genre de dommage occasionné par l'utilisateur n'est pas couvert par la garantie. Procédez de la façon décrite au chapitre «Détartrage».

Le café n'est pas assez chaud.

Pour l'expresso, la quantité de café est si faible par rapport à la tasse qu'elle se refroidit rapidement. Préchauffez la tasse (voir le chapitre «Préchauffer la tasse»).

Le café n'est pas assez fort.

Réglez la molette pour obtenir une mouture plus fine. Avant d'appuyer sur la touche café, appuyez éventuellement sur la touche Intense* pour augmenter l'intensité du café.

Le café s'écoule lentement par l'orifice de sortie du café.

Réglez la molette pour obtenir une mouture plus grosse.

Le temps de chauffe de la machine dure anormalement longtemps. Le café ou l'eau chaude coule très lentement.

La machine doit être détartrée, même si le symbole «Détartrage» ne s'allume pas. Procédez de la façon décrite au point «Détartrage».

Caractéristiques techniques

Référence:	603 315
Alimentation:	220-240 V ~ 50-60 Hz
Puissance:	1235-1470 watts
Consommation d'énergie quand la machine est éteinte:	0,5 watt
Classe de protection:	I
Pression de la pompe:	19 bar
Niveau de pression acoustique:	<70dB(A)
Arrêt automatique:	au bout de 10, 20, 30 ou 120 minutes
Quantités de café réglées d'usine:	Café crème env. 125 ml Espresso env. 40 ml
Récipient à marc de café:	env. 10 portions
Température ambiante:	de +10 à +40 °C
Made exclusively for:	Tchibo GmbH, Überseering 18, 22297 Hamburg, Germany www.tchibo.ch

Sous réserve de modifications techniques et esthétiques de l'appareil dues à l'amélioration des produits.



Déclaration de conformité

Par la présente, la société Tchibo GmbH déclare qu'à la date de la mise sur le marché, ce produit est conforme aux exigences essentielles et aux autres dispositions pertinentes des directives suivantes:

- 2006/42/CE - Directive relative aux machines
- 2014/30/UE - Directive relative à la compatibilité électromagnétique (CEM)
- 2009/125/CE - Directive relative à l'écoconception
- 2012/19/UE - DEEE
- 2011/65/UE - Limitation de l'utilisation de certaines substances dangereuses dans les équipements électriques et électroniques



La déclaration de conformité complète est consultable sous www.fr.tchibo.ch/notices. Veuillez indiquer la référence **(603 315)**.

Élimination

Éliminez l'**emballage** selon les principes de la collecte sélective en séparant le papier, le carton et les emballages légers.



Les **appareils** signalés par ce symbole ne doivent pas être éliminés avec les ordures ménagères!

■ Vous êtes tenu par la législation d'éliminer les appareils en fin de vie en les séparant des ordures ménagères. Pour avoir des informations sur les centres de collecte où remettre les appareils en fin de vie, adressez-vous à votre municipalité.

Garantie

Cet article est garanti **24 mois** à compter de la date de l'achat.

Tchibo GmbH, Überseering 18, 22297 Hamburg, Germany

Nous nous engageons à remédier gratuitement à tous les vices de matériau et de fabrication survenant **pendant la période de garantie**. Pour bénéficier de la garantie, vous devez présenter un justificatif d'achat émis par Tchibo ou par un distributeur agréé par Tchibo. Cette garantie est valable dans l'Union européenne, en Suisse et en Turquie.

La garantie ne couvre ni les défauts dus à une utilisation incorrecte ou à l'absence de détartrage, ni les pièces d'usure et les consommables. Vous pouvez les commander auprès de notre service client. Vous pouvez faire effectuer les réparations non couvertes par la garantie, si elles sont encore possibles, par notre service après-vente. Elles vous seront facturées au prix coûtant selon un calcul individuel.

Cette garantie contractuelle ne limite pas les **droits résultant de la garantie légale**.

Service et réparations

Si, contre toute attente, vous constatiez que votre produit présente un défaut, appelez dans un premier temps notre service client. Nos collaborateurs vous conseilleront volontiers et vous indiqueront la suite de la procédure.



S'il est nécessaire d'envoyer l'article, veuillez fournir les informations suivantes:

- votre **adresse**;
- un **numéro de téléphone** (où vous êtes joignable pendant la journée) et/ou une **adresse électronique**;
- la **date d'achat** et
- une **description la plus précise possible du défaut**.

Joignez une **copie du justificatif d'achat** à l'article. Emballez soigneusement l'article afin d'éviter qu'il soit endommagé pendant le transport et envoyez-le à notre service après-vente, afin que nous puissions traiter votre cas et vous retourner l'article dans les meilleurs délais.

L'adresse à laquelle envoyer l'article vous sera communiquée par notre service client dont vous trouverez les coordonnées au point «Service client». Pour les questions éventuelles, conservez le justificatif d'envoi qui vous aura été remis par la poste.

Si le cas n'est pas couvert par la garantie, faites-nous savoir si vous souhaitez:

- que nous vous établissions un devis si les frais sont supérieurs à CHF 17.- ou
- que nous vous retournions (moyennant paiement) l'article non réparé ou
- que nous éliminions l'article (sans frais pour vous).

Pour les informations sur les produits, les commandes d'accessoires ou les questions sur le service après-vente, veuillez vous adresser à notre service client. Pour toute question, indiquez la référence de l'article.

Service client



0800 22 44 44

(gratuit)

Du lundi au dimanche
(y compris les jours fériés)
de 7 h à 22 h
Courriel: service@tchibo.ch

Référence: **603 315** (Suisse)
