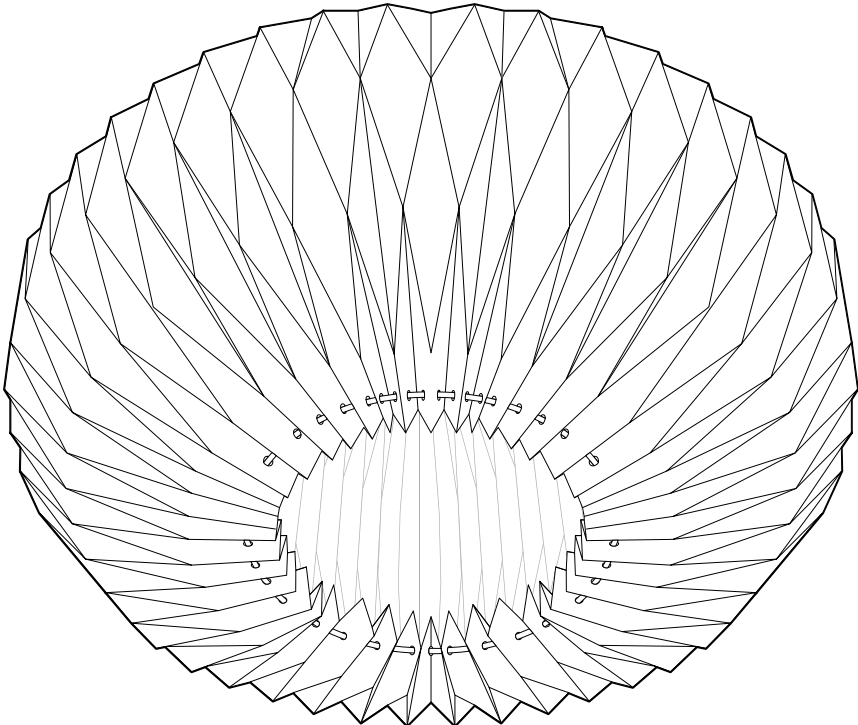


Plafonnier



Consignes de sécurité

Cet article est muni de dispositifs de sécurité. Lisez toutefois attentivement les consignes de sécurité et n'utilisez cet article que de la façon décrite dans ce mode d'emploi afin d'éviter tout risque de détérioration ou de blessure.

Conservez ce mode d'emploi en lieu sûr pour pouvoir le consulter en cas de besoin.

Si vous donnez, prêtez ou vendez cet article, remettez ce mode d'emploi en même temps que l'article.

Domaine d'utilisation

Le luminaire est conçu pour l'usage privé et ne convient pas à un usage commercial ou professionnel.



Il est destiné à être utilisé à l'intérieur, dans des locaux secs.

Le luminaire peut être installé sur des supports en matériaux normalement inflammables.

Danger: risque pour les enfants

- Tenez le matériel d'emballage hors de portée des enfants. Éliminez-le immédiatement. Tenez aussi les petits éléments hors de portée des enfants.

Il y a notamment risque d'étouffement!

Danger: risque électrique

- L'installation électrique ne doit être effectuée que par un personnel qualifié dans le respect des prescriptions d'installation en vigueur.
- Ne raccordez le luminaire qu'à une ligne électrique correspondant aux «Caractéristiques techniques» du luminaire.
- Avant de procéder à l'installation électrique, désarmez le disjoncteur ou mettez la ligne électrique hors tension. Sinon il y a risque de choc électrique!
- N'installez pas le luminaire sur un support conducteur.
- N'installez pas le luminaire dans des locaux présentant un risque d'explosion.

- Le luminaire ne doit pas entrer en contact avec de l'eau ou d'autres liquides sous peine de choc électrique.
- Assurez-vous qu'aucune ligne électrique ni aucune conduite ne se trouve à l'endroit où vous percez.
- Ne branchez pas le luminaire s'il présente des dommages visibles.
- Ne modifiez pas le luminaire. Ne confiez les réparations qu'à un atelier spécialisé.

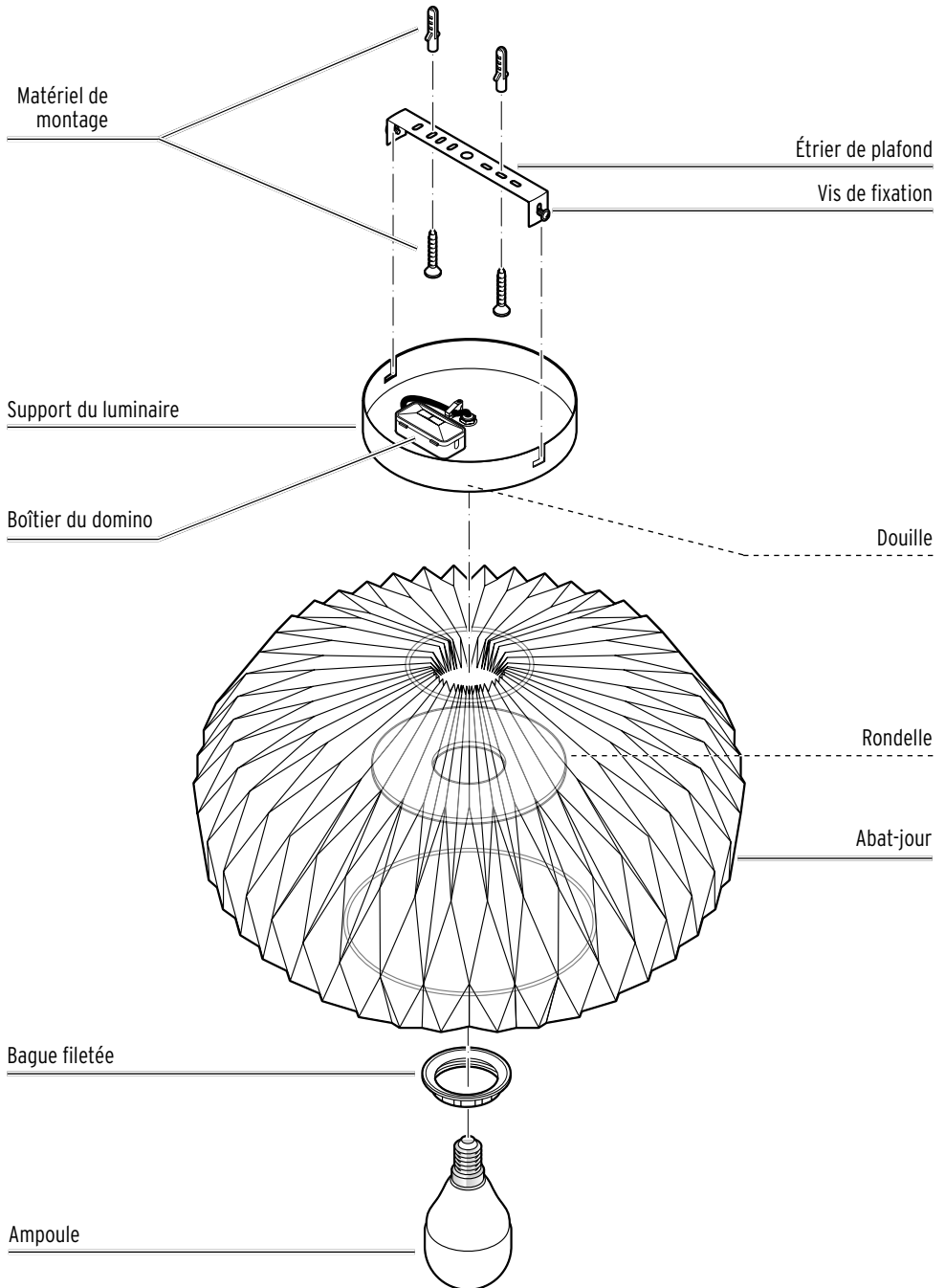
Danger: risque d'incendie / de brûlure

- Quand le luminaire est allumé, l'ampoule et la lampe peuvent être très chaudes. Ne les touchez pas. Attendez que la lampe ait entièrement refroidi avant de changer l'ampoule. N'accrochez jamais rien au-dessus du luminaire et ne le couvrez pas.

Risque de détérioration

- Avant de monter le luminaire, renseignez-vous dans un commerce spécialisé sur le matériel de montage approprié à votre plafond.
- Utilisez uniquement le type d'agent lumineux indiqué dans les «Caractéristiques techniques». La puissance maximale du luminaire ne doit pas être dépassée.
- Ne raccordez pas le luminaire à un variateur de lumière; l'intensité de l'agent lumineux fourni avec le luminaire est variable.
- L'entretien de la lampe se limite au nettoyage de la surface. Pour le nettoyage, utilisez uniquement un chiffon sec et non pelucheux ou un plumeau.
- Le matériau de l'abat-jour est fragile et peut se déchirer. Manipulez donc l'article avec précaution.

Vue générale (contenu de la livraison)



Montage

Déballer l'article



Danger: risque pour les enfants - danger de mort par étouffement/ingestion

Tenez le matériel d'emballage hors de portée des enfants. Éliminez-le immédiatement.
Tenez aussi les petits éléments hors de portée des enfants.

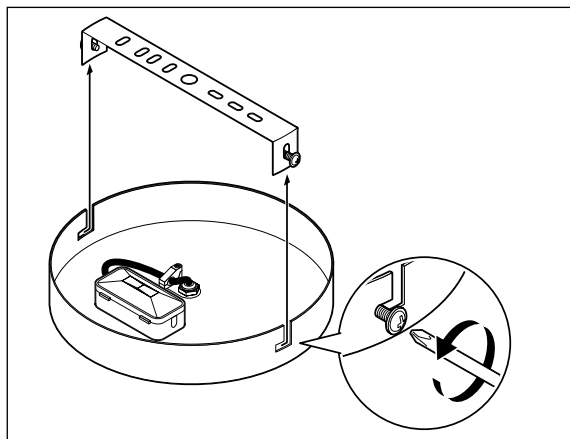
1. Éliminez tout le matériel d'emballage en veillant à ne pas jeter par erreur des pièces de montage.
2. Vérifiez que le luminaire n'est pas détérioré et qu'aucune pièce ne manque.

Préparer le montage

REMARQUE - risque de détérioration

Avant de monter le luminaire, renseignez-vous dans un commerce spécialisé sur le matériel de montage approprié à votre plafond.

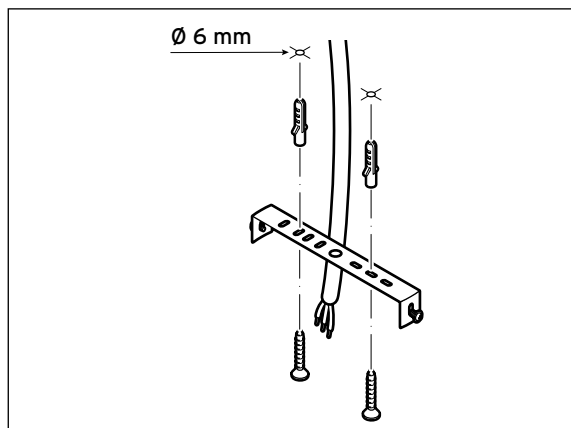
1. Assurez-vous qu'aucune ligne électrique ni aucune conduite ne se trouve à l'endroit où vous percez.
2. Désarmez le disjoncteur ou mettez la ligne électrique hors tension avant de procéder au montage.



3. Dévissez les deux vis latérales fixant l'étrier de plafond au support du luminaire jusqu'à ce que vous puissiez retirer l'étrier.

Fixer l'étrier de plafond

1. Marquez l'emplacement des trous à percer au plafond à l'aide de l'étrier de plafond.
2. Percez les trous pour les chevilles.



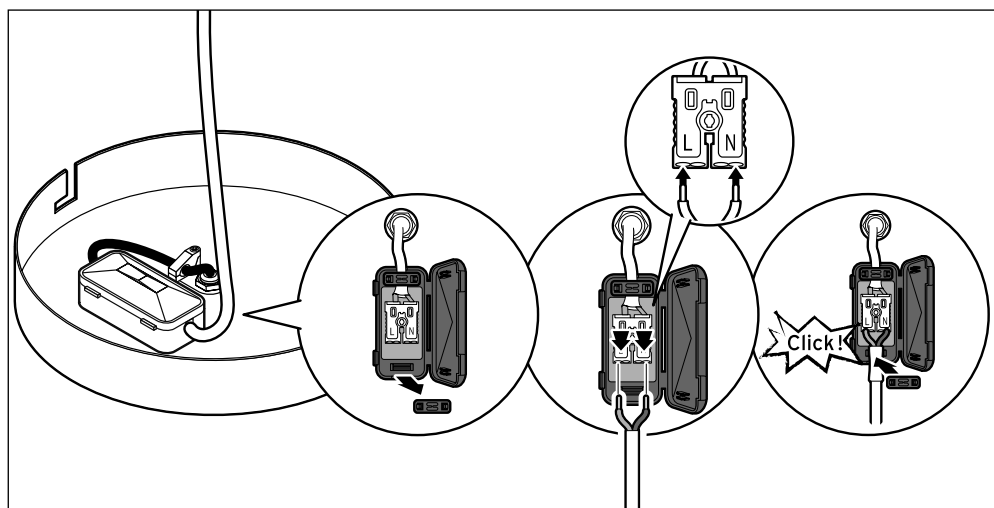
3. Fixez l'étrier au plafond en vous servant des chevilles et des vis.

Branchement électrique - uniquement pour spécialistes

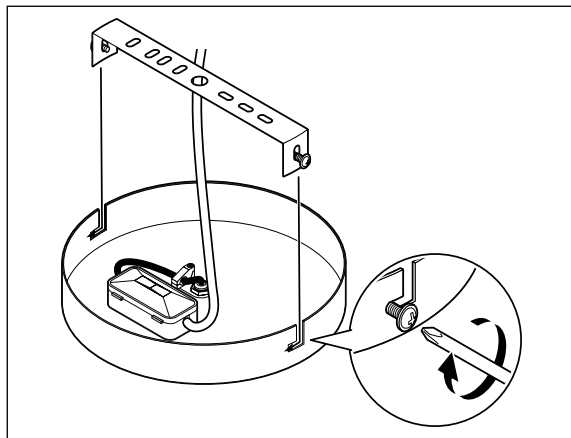


DANGER - danger de mort par choc électrique

- L'installation électrique ne doit être effectuée que par un personnel qualifié dans le respect des prescriptions d'installation en vigueur.
- Avant de procéder à l'installation électrique, il faut désarmer le disjoncteur ou mettre la ligne électrique hors tension.



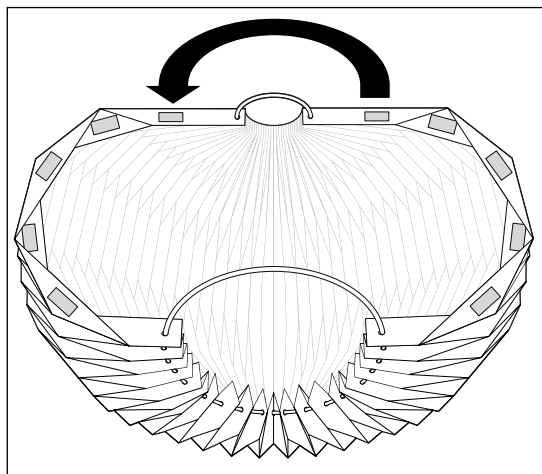
1. Demandez à un personnel qualifié de brancher la ligne électrique sur le domino.



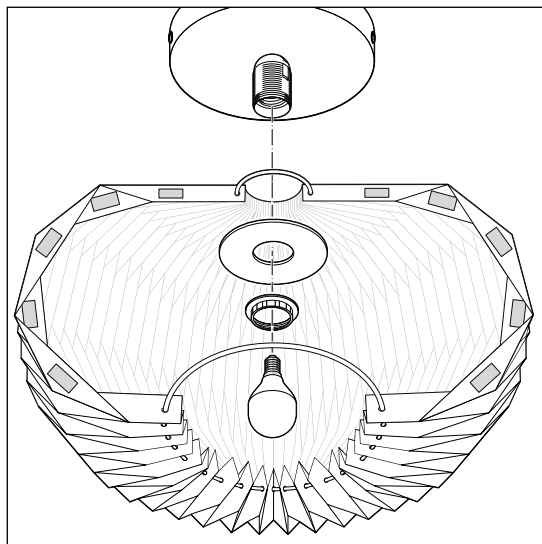
2. Faites glisser le support du luminaire vers le haut par-dessus les vis de fixation, puis resserrez les vis de fixation.

Fixer l'abat-jour et insérer l'ampoule

1. Dévissez la bague filetée du support du luminaire et retirez également la rondelle.



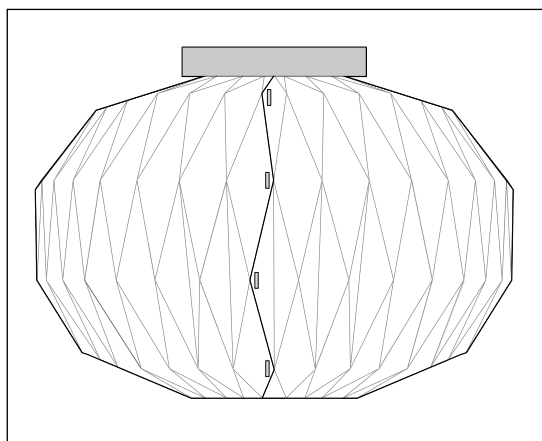
2. Enfilez doucement l'abat-jour jusqu'à la moitié en faisant glisser les alvéoles uniformément sur le petit et le grand anneau afin d'éviter les déchirures.



3. Enfilez l'abat-jour et la rondelle sur la douille, puis vissez l'abat-jour et la rondelle sur le support du luminaire avec la bague filetée.

i Utilisez uniquement le type d'ampoule indiqué dans les «Caractéristiques techniques».

4. Vissez l'ampoule fournie dans la douille.



5. Refermez complètement l'abat-jour avec précaution en faisant glisser les alvéoles uniformément afin d'éviter les déchirures.

6. Pressez bien fort les deux côtés des points auto-agrippants l'un contre l'autre.

Mettre le luminaire en service

1. Ne réarmez le disjoncteur ou ne remettez la ligne électrique sous tension qu'après avoir effectué toutes les étapes de montage.
2. Appuyez sur l'interrupteur pour vérifier si le luminaire est raccordé correctement.



L'encart séparé explique comment allumer, éteindre ou faire varier l'intensité des ampoules à gradation progressive fournies.

Nettoyage

1. Éteignez le luminaire et attendez que tous les éléments chauds aient suffisamment refroidi.
2. Nettoyez tous les éléments du luminaire avec un plumeau ou un chiffon sec et doux.

Élimination

L'article et son emballage sont produits à partir de matériaux valorisables pouvant être recyclés afin de réduire la quantité de déchets et de préserver l'environnement.

Éliminez l'**emballage** selon les principes de la collecte sélective en séparant le papier, le carton et les emballages légers.



Les **appareils** signalés par ce symbole ne doivent pas être éliminés avec les ordures ménagères!

Vous êtes tenu par la législation d'éliminer

les appareils en fin de vie en les séparant des ordures ménagères. Les appareils électriques contiennent des substances dangereuses qui peuvent nuire à l'environnement et à la santé en cas de stockage et d'élimination incorrects. Pour avoir des informations sur les centres de collecte où il vous faudra remettre les appareils en fin de vie, adressez-vous à votre municipalité.

Les ampoules défectueuses doivent être éliminées dans le respect de l'environnement par un centre de collecte de déchets électroniques.

Caractéristiques techniques

Modèle: 56171
Référence: 652 994
Alimentation: 220-240 V ~ 50/60 Hz

Classe de protection: II

Agent lumineux: 1 x type E27,
7,3w watt maximum

(1 x type E27 fournie, 7,3 watt, ampoule LED,
avec variateur intégré (step dimming))

Température ambiante: de +10 à +40 °C
Fabriqué par: Edi Light
Heiligkreuz 22
6136 Pill
Austria (Autriche)

Sous réserve de modifications techniques et esthétiques de l'appareil dues à l'amélioration des produits.

