

# Lampe LED multifonction

fr Mode d'emploi

## Consignes de sécurité

Lisez attentivement les consignes de sécurité et n'utilisez cet article que de la façon décrite dans ce mode d'emploi afin d'éviter tout risque de détérioration ou de blessure.

Conservez ce mode d'emploi pour pouvoir le consulter ultérieurement. Si vous donnez, prêtez ou vendez cet article, remettez ce mode d'emploi en même temps que l'article.

### Domaine d'utilisation

La lampe LED multifonction est conçue pour être utilisée à l'intérieur, dans des locaux secs, comme lumière d'appoint pour faciliter l'orientation dans l'obscurité. Elle est conçue pour une utilisation privée et ne convient pas à un usage commercial ou professionnel.

### Danger: risque pour les enfants

- Tenez le matériel d'emballage hors de portée des enfants. Il y a notamment risque d'étouffement!
- Cet article n'est pas un jouet. Les enfants n'ont pas le sens des risques qu'entraîne l'utilisation incorrecte des articles électriques. Tenez donc l'article hors de portée des enfants.
- En cas d'ingestion, les piles/batteries peuvent entraîner une intoxication mortelle. Si une pile/batterie est ingérée, elle peut causer de graves lésions internes dans les 2 heures, susceptibles d'entraîner la mort. Conservez donc l'article et les piles/batteries neuves ou usagées hors de portée des enfants. Si vous soupçonnez quelqu'un d'avoir avalé ou introduit une pile/batterie dans son corps d'une quelconque façon, consultez immédiatement un médecin.

### Danger: risque de blessure

- Ne fixez pas trop longtemps la lumière. Vous risqueriez de vous abîmer les yeux.
- Il ne faut ni recharger, ni ouvrir, ni jeter au feu, ni court-circuiter les piles.
- Si une pile a coulé, évitez tout contact avec la peau, les yeux et les muqueuses. Le cas échéant, rincez immédiatement à l'eau les zones concernées et consultez un médecin dans les plus brefs délais.

### Risque de détérioration

- Protégez les piles de toute chaleur excessive. Enlevez les piles de l'article lorsqu'elles sont vides ou si vous n'utilisez pas l'article pendant un certain temps. Vous éviterez ainsi les détériorations pouvant résulter d'une pile qui a coulé.
- Remplacez toujours toutes les piles à la fois. Ne mélangez pas les piles neuves et usagées, ni de type, de marque ou de capacité différents.
- Si besoin, nettoyez les contacts de la pile et de l'appareil avant d'insérer les piles. Risque de surchauffe!
- Insérez les piles en respectant la bonne polarité (+/-).
- Protégez l'article de la poussière, de l'humidité, de l'exposition directe au soleil et des températures extrêmes. Évitez les chocs extrêmes et les coups.
- Les LED sont montées de façon définitive dans l'article et ne peuvent ni ne doivent être remplacées.
- Tenez les cartes à piste magnétique, comme les cartes de crédit, les cartes bancaires, etc., à distance du support aimanté pour ne pas risquer d'abîmer les pistes magnétiques.
- Tenez aussi les mémoires magnétiques, et tous les appareils dont le fonctionnement pourrait être influencé ou perturbé par le magnétisme, à distance du support aimanté.
- Pour que le support aimanté adhère bien à l'emplacement voulu au moyen de la bande adhésive tesa®, veillez à ce que la surface d'application soit sèche, non poussiéreuse et exempte de graisse, de silicone et de calcaire. En outre, la surface doit être dure, lisse et offrir une portance suffisante. Les surfaces irrégulières et poreuses ne sont pas appropriées pour l'application.

- La bande adhésive tesa® est à usage unique. En présence de températures en permanence supérieures à 40 °C, la bande adhésive tesa® perdra de son pouvoir d'adhérence. La bande adhésive tesa® n'est pas conçue pour résister à des températures inférieures à 15 °C.
- La bande adhésive tesa® a besoin d'env. 24 heures pour atteindre son pouvoir d'adhérence maximum. Ne sollicitez pas le support aimanté trop tôt.
- Fixez le support aimanté de manière à ce que la lampe LED multifonction ne puisse rien endommager au cas où elle tomberait.
- Lorsque vous retirerez le support aimanté, il n'est pas exclu qu'il reste des résidus de colle sur la surface d'application. Sur une surface lisse et appropriée, il suffit généralement de frotter un peu avec le doigt pour les enlever. Attention: s'il s'agit d'une surface peinte, il est fort possible que la peinture parte avec les résidus de colle!
- Pour le nettoyage, n'utilisez pas de produits chimiques ni de nettoyeurs agressifs ou abrasifs.

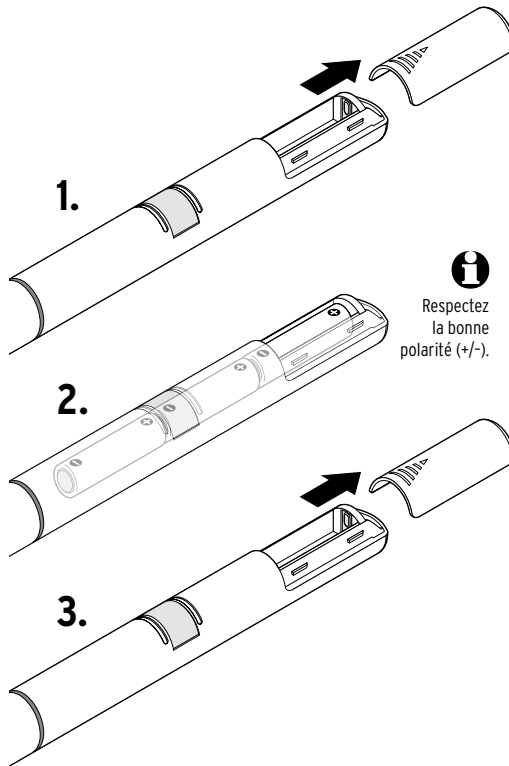
## Caractéristiques techniques

Modèle:	695 603
Piles:	3x LR6 (AA)/1,5V
Classe de protection:	III
Angle d'éclairage:	env. 110°
Portée du capteur:	env. 3 m
Durée d'éclairage:	env. 30 secondes
Température ambiante:	de +10 à +40 °C
Made exclusively for:	Tchibo GmbH, Überseering 18, 22297 Hamburg, Germany www.tchibo.ch

Sous réserve de modifications techniques et esthétiques de l'article dues à l'amélioration des produits.

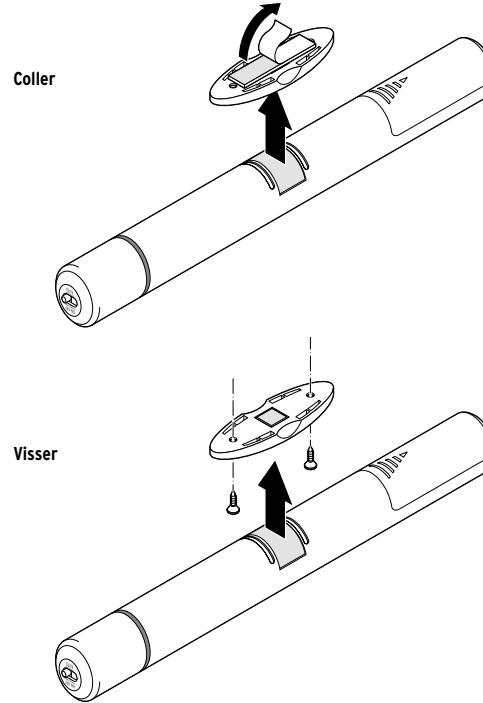


## Insérer/remplacer les piles



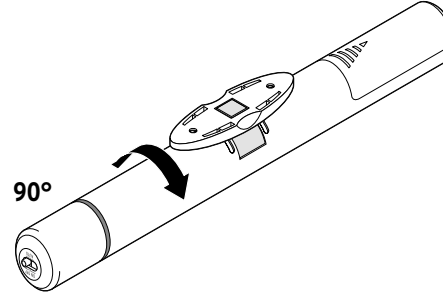
## Fixer la lampe LED

Vous pouvez fixer le support aimanté simplement avec la bande adhésive tesa® ou avec les vis fournies.

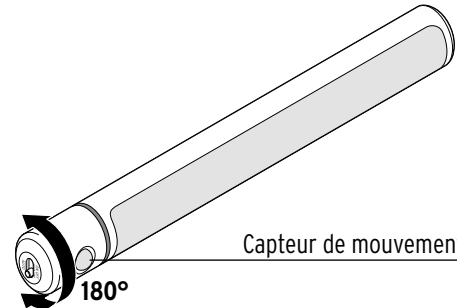


## Orienter la lampe LED

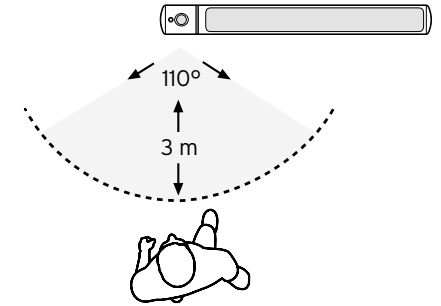
La lampe LED multifonction est rotative jusqu'à 90°. Orientez la lampe de manière à ce que la zone souhaitée soit éclairée de manière optimale.



La lampe LED multifonction est équipée d'un détecteur de mouvement. Le capteur de mouvement est rotatif jusqu'à 180°.

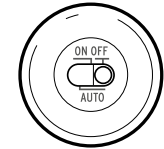


Selon l'orientation que vous lui aurez donnée (vers l'avant ou vers l'arrière), le capteur de mouvement pourra détecter un mouvement jusqu'à 3 m de distance dans un angle de 110° pour ensuite allumer la lampe LED.



**Conseil:** Si vous retirez la lampe LED de son support aimanté, vous pouvez aussi l'utiliser comme lampe de poche.

## Allumer/éteindre



- ON** = LED allumées en permanence
- AUTO** = Les LED s'allument env. 30 secondes pour s'éteindre ensuite automatiquement lorsque le capteur ne détecte plus aucun mouvement. Dès que le capteur détecte un nouveau mouvement, les LED se rallument pour env. 30 secondes.
- OFF** = LED éteintes en permanence.

## Élimination

L'article, son emballage et les piles fournies sont produits à partir de matériaux valorisables pouvant être recyclés afin de réduire la quantité de déchets et de préserver l'environnement.

Éliminez l'emballage selon les principes de la collecte sélective en séparant le papier, le carton et les emballages légers.

**Les appareils**, ainsi que les **piles ordinaires ou rechargeables**, et les **batteries** signalés par ce symbole ne doivent pas être éliminés avec les ordures ménagères! Vous êtes tenu par la législation d'éliminer les appareils en fin de vie en les séparant des ordures ménagères. Les appareils électriques contiennent des substances dangereuses qui peuvent nuire à l'environnement et à la santé en cas de stockage et d'élimination incorrects. Pour avoir des informations sur les centres de collecte où remettre les appareils en fin de vie, adressez-vous à votre municipalité.

Vous êtes tenu de remettre les **piles et batteries** usagées aux centres de collecte de votre ville ou de votre commune ou aux commerces spécialisés vendant des piles. Masquez les contacts des piles/batteries au lithium avec du ruban adhésif avant d'éliminer les piles/batteries.



[www.fr.tchibo.ch/notices](http://www.fr.tchibo.ch/notices)

**Référence: 695 603**

Made exclusively for:

Tchibo GmbH, Überseering 18, 22297 Hamburg, Germany, [www.tchibo.ch](http://www.tchibo.ch)