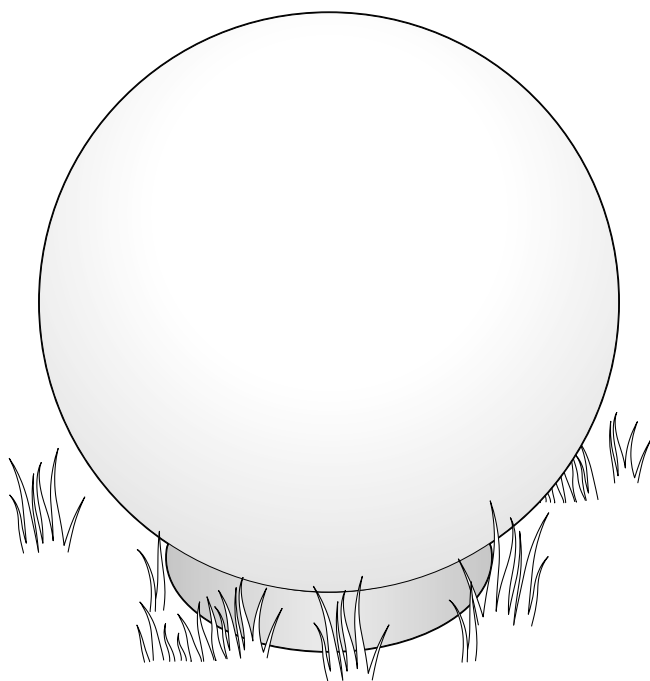


**Tchibo**

# Boule lumineuse solaire



**fr** **Mode d'emploi et garantie**

Tchibo GmbH D-22290 Hamburg · 117327CE56XXI · 2021-06

## Chère cliente, cher client!

Votre nouvelle boule lumineuse solaire crée une belle lumière d'ambiance.

Dès que l'obscurité tombe, la LED intégrée à la boule lumineuse s'allume automatiquement et s'éteint le lendemain matin, dès que la luminosité est suffisante.

La boule lumineuse solaire contient une batterie qui stocke l'énergie captée et convertie en électricité par le module solaire.

La boule lumineuse peut ainsi fonctionner même après de longues périodes de mauvais temps.

Nous vous souhaitons beaucoup d'agrément avec cet article.

## L'équipe Tchibo



[www.fr.tchibo.ch/notices](http://www.fr.tchibo.ch/notices)

---

## Consignes de sécurité

Lisez attentivement les consignes de sécurité et n'utilisez cet article que de la façon décrite dans le présent mode d'emploi afin d'éviter tout risque de détérioration ou de blessure.

Si vous donnez, prêtez ou vendez cet article, remettez ce mode d'emploi en même temps que l'article.

### Domaine d'utilisation

- La boule lumineuse solaire est conçue à des fins de décoration et n'est pas adaptée comme source d'éclairage. Elle est destinée à une utilisation permanente à l'extérieur. Elle est destinée à l'usage privé et ne convient pas à un usage commercial ou professionnel.

### **DANGER: risque pour les enfants**

- Les enfants n'ont pas le sens des risques qu'entraîne l'utilisation incorrecte des appareils électriques. Tenez donc l'article hors de portée des enfants.
- Tenez les petits éléments pouvant être ingérés, comme les vis, ainsi que les emballages hors de portée des enfants. Il y a notamment risque d'étouffement!

### **AVERTISSEMENT: risque de blessure**

- N'utilisez pas la boule lumineuse solaire avec des piles ordinaires non rechargeables. Risque d'explosion!

- Il ne faut ni démonter, ni jeter au feu, ni court-circuiter les batteries (piles rechargeables).
- Si une batterie a coulé, évitez tout contact avec la peau, les yeux et les muqueuses.  
Le cas échéant, rincez immédiatement à l'eau les zones concernées et consultez un médecin dans les plus brefs délais.
- La boule lumineuse est en verre. Manipulez-la avec précaution. Évitez tout choc violent contre la boule lumineuse et ne la faites pas tomber. Elle pourrait se briser et provoquer des blessures!
- Ne démontez pas l'article. Ne modifiez pas l'article.  
Des réparations non appropriées pourraient entraîner de graves risques pour l'utilisateur. Confiez les réparations de l'appareil uniquement à un atelier spécialisé ou au service client.

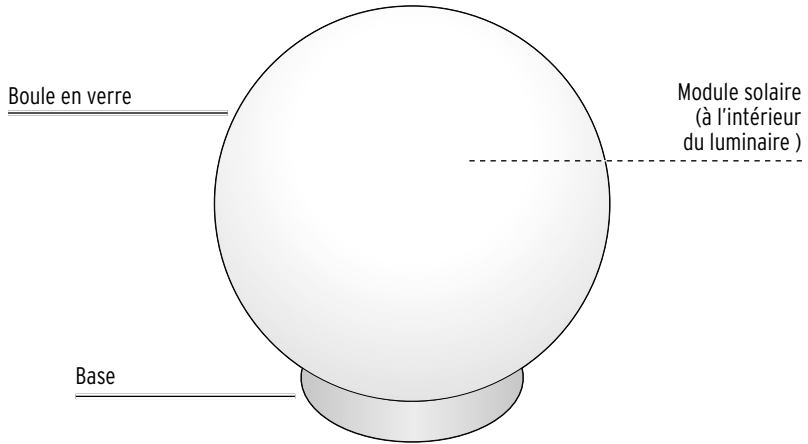
**PRUDENCE: risque de détérioration**

- La boule lumineuse est conçue pour une utilisation à l'extérieur et a un indice de protection IPX4. Elle est donc protégée contre les projections d'eau comme la pluie. Néanmoins, ne plongez pas la boule lumineuse dans l'eau.
- Ne placez pas la boule lumineuse dans un emplacement en creux ou en cuvette où des flaques pourraient se former.

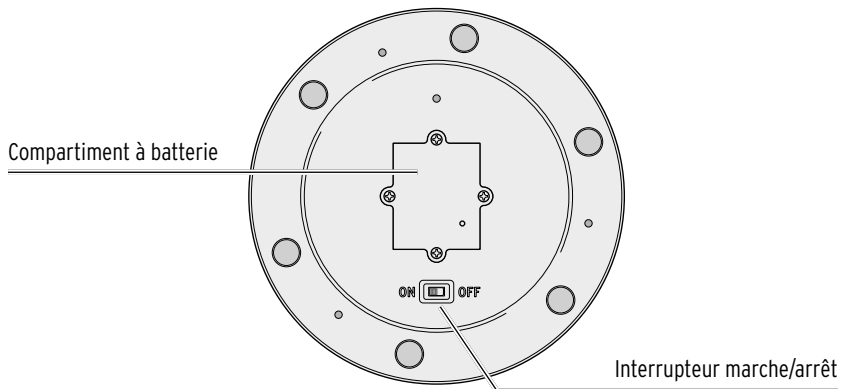
- Veillez à ce que les trous du dessous de la boule lumineuse ne soient jamais bouchés afin d'assurer l'évacuation de l'eau de pluie ou de condensation.
- Le module solaire se trouve à l'intérieur de la boule lumineuse. Ne collez rien sur la boule, ne la couvrez pas et ne la peignez pas.
- Pour le nettoyage, n'utilisez pas de produits chimiques ni de nettoyeurs agressifs ou abrasifs.
- La LED a une très grande longévité et il n'est pas nécessaire de la remplacer. Elle ne peut ni ne doit être remplacée.
- Si vous installez la boule lumineuse à l'intérieur: il est impossible d'exclure a priori que certains vernis ou produits d'entretien ainsi que certaines matières plastiques n'attaquent et ne ramollissent les pieds antidérapants de l'article. Pour éviter les traces indésirables sur les meubles, intercalez éventuellement un support non glissant entre le meuble et l'article.
- La boule lumineuse solaire peut être utilisée à l'extérieur jusqu'à env. -10 °C. Si la température descend en dessous de -10 °C, conservez-la à l'intérieur pour éviter les détériorations.
- Rentrez la boule lumineuse à l'intérieur en cas de tempête.

## Vue générale (contenu de la livraison)

### Boule lumineuse



### Face inférieure de la base



## Utilisation

### Déballer et charger l'article

Déballer l'article avec précaution et retirez tout le matériel d'emballage. L'article est livré avec la batterie en place. Après avoir déballé l'article, mettez-le quelques heures à un endroit le plus ensoleillé possible pour que la batterie se recharge suffisamment en prévision de la première utilisation dans l'obscurité (voir également les points «Charger la batterie» et «Choisir l'emplacement»).

### Allumer et éteindre le luminaire

▷ Pour allumer la LED, mettez l'interrupteur marche/arrêt situé sur la face inférieure de la base en position **ON**.

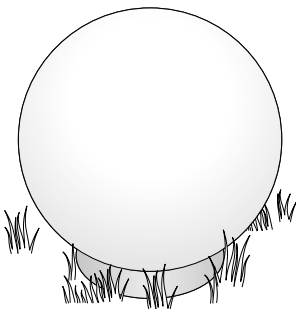
Le luminaire s'allume à la tombée de l'obscurité et s'éteint dès que la lumière revient.

▷ Pour éteindre la LED, mettez l'interrupteur marche/arrêt en position **OFF**.

La batterie continue à se recharger si la luminosité est suffisante.

### Choisir l'emplacement

La boule lumineuse solaire fonctionne sans aucune alimentation électrique. Néanmoins, comme elle a besoin d'énergie solaire pour fonctionner, choisissez son emplacement en respectant les points suivants:



- Placez la boule lumineuse solaire à un endroit où le module solaire sera le plus longtemps au soleil pendant la journée.
- Évitez les endroits complètement ou souvent à l'ombre (sous un arbre, au faîte d'un toit, etc.). N'installez pas la boule lumineuse solaire sur le côté nord d'un bâtiment, car l'ensoleillement n'y est pas suffisant dans la journée.
- La nuit, la boule lumineuse solaire ne doit pas être éclairée en permanence par d'autres sources lumineuses, comme un puissant projecteur éclairant l'entrée d'un garage, par exemple. N'oubliez pas que de nombreuses sources lumineuses commandées par minuterie ou par détecteur de mouvement ne s'allument qu'en pleine nuit.

### Charger la batterie

- La batterie ne peut se charger que si le luminaire se trouve à un endroit ensoleillé.
- En fonction des conditions météorologiques et de l'ensoleillement, le module solaire peut mettre plusieurs heures à recharger la batterie.
- En hiver, ou si le temps reste couvert plusieurs jours, il est possible que la batterie ne se recharge pas suffisamment. Dans ce cas, éteignez le luminaire pendant quelques jours. La batterie se recharge même quand la LED est éteinte.

## Service et réparations

L'article sera réparé par le service après-vente Tchibo.



**S'il est nécessaire d'envoyer l'article**, veuillez fournir les informations suivantes:

- votre **adresse**;
- un **numéro de téléphone** (où vous êtes joignable pendant la journée) et/ou une **adresse électronique**;
- la **date d'achat** et
- une **description la plus précise possible du défaut**.

Joignez une **copie du justificatif d'achat** à l'article. Emballez soigneusement l'article afin d'éviter qu'il soit endommagé pendant le transport et envoyez-le à notre service après-vente, afin que nous puissions traiter votre cas et vous retourner l'article dans les meilleurs délais.

L'adresse à laquelle envoyer l'article vous sera communiquée par notre service client dont vous trouverez les coordonnées au point «Service client». Pour les questions éventuelles, conservez le justificatif d'envoi qui vous aura été remis par la poste.

**Si le cas n'est pas couvert par la garantie**, faites-nous savoir si vous souhaitez:

- que nous vous établissions un devis si les frais sont supérieurs à CHF 17.- ou
- que nous vous retournions (moyennant paiement) l'article non réparé ou
- que nous éliminions l'article (sans frais pour vous).

**Pour les informations sur les produits, les commandes d'accessoires ou les questions sur le service après-vente**, veuillez vous adresser à notre service client. Pour toute question, indiquez la référence de l'article.

---

## Service client



**0800 22 44 44**  
(gratuit)

Du lundi au vendredi de 8 h à 20 h

Le samedi de 8 h à 16 h

Courriel: [service@tchibo.ch](mailto:service@tchibo.ch)

---

**Référence: 618 337** (Suisse)

---

## Garantie

Cet article est garanti **3 ans** à compter de la date de l'achat.

Tchibo GmbH, Überseering 18, 22297 Hamburg, Germany

Nous nous engageons à remédier gratuitement à tous les vices de matériau et de fabrication survenant **pendant la période de garantie**. Pour bénéficier de la garantie, vous devez présenter un justificatif d'achat émis par Tchibo ou par un distributeur agréé par Tchibo. Cette garantie est valable dans l'Union européenne, en Suisse et en Turquie.

**La garantie ne couvre** ni les défauts dus à une utilisation incorrecte ou à l'absence de détartrage, ni les pièces d'usure et les consommables. Vous pouvez les commander auprès de notre service client. Vous pouvez faire effectuer les réparations non couvertes par la garantie, si elles sont encore possibles, par notre service après-vente. Elles vous seront facturées au prix coûtant selon un calcul individuel.

Cette garantie contractuelle ne limite pas les **droits résultant de la garantie légale**.

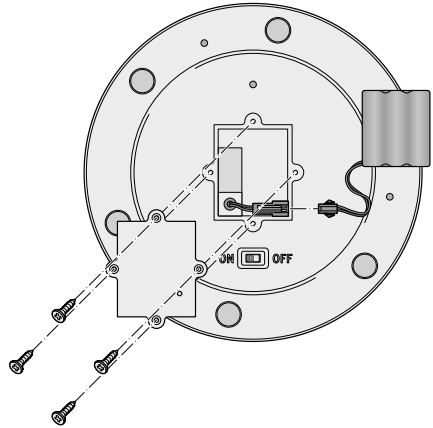
## Remplacer la batterie



**AVERTISSEMENT:** risque de blessure

- N'utilisez pas la boule lumineuse solaire avec des piles ordinaires non rechargeables. Risque d'explosion!

La batterie est conçue pour fonctionner longtemps. Après une longue période d'utilisation, il peut cependant s'avérer nécessaire de la remplacer car les batteries présentent une usure naturelle et leur puissance peut baisser au fil du temps.



1. Desserrez les quatre vis du couvercle du compartiment de la batterie à l'aide d'un tournevis cruciforme.
2. Retirez le couvercle du compartiment à batterie.
3. Pressez sur les butées d'arrêt de la fiche de l'ancienne batterie et retirez la fiche. Utilisez une pince plate si nécessaire.
4. Insérez le connecteur de la nouvelle batterie dans son emplacement. Vous pouvez commander une nouvelle batterie auprès de notre service client (voir le chapitre «Service client»).
5. Remettez correctement en place le couvercle du compartiment à batterie.
6. Serrez bien les quatre vis.



## Nettoyage

**PRUDENCE:** risque de détérioration

- Pour le nettoyage, n'utilisez pas de produits chimiques ni de nettoyeurs agressifs ou abrasifs.

- ▷ Si nécessaire, essuyez le luminaire avec un chiffon légèrement imbibé d'eau.

---

## Problèmes / solutions

---

La boule lumineuse ne s'allume pas.

- La luminosité ambiante est-elle trop importante? Vérifiez si la lampe solaire est exposée à la lumière d'autres sources lumineuses, comme des lampadaires ou des lampes commandées par minuterie ou détecteur de mouvement. Si nécessaire, changez la lampe solaire de place.
- La batterie est-elle complètement chargée?  
Voir le chapitre «Utilisation».

La LED est défectueuse.

- Il n'est pas possible de remplacer la LED.

La boule lumineuse ne s'allume que faiblement.

- La batterie est usée ou pas complètement chargée.  
Éteignez le luminaire quelques jours pour que la batterie puisse se recharger complètement.
- S'il n'y a pas d'amélioration, remplacez éventuellement la batterie (voir chapitre «Remplacer la batterie».)

La puissance varie selon la saison.

- Ce phénomène est dû aux conditions météorologiques et ne constitue pas un défaut. Les conditions météorologiques sont plus favorables en été et le sont moins en hiver.
-

## Caractéristiques techniques

Modèle: 618 337

### Alimentation

Module solaire: 5 V, 1,5 W

Batterie: 3 x 1,2 V Ni-MH  
3,6 V / 1000 mAh

Classe de protection: III 

Agent lumineux: LED

Indice de protection: IPX4

Température ambiante: -10 à +40 °C

Made exclusively for: Tchibo GmbH, Überseering 18, 22297 Hamburg, Germany, [www.tchibo.ch](http://www.tchibo.ch)

Sous réserve de modifications techniques et esthétiques de l'appareil dues à l'amélioration des produits.



---

## Élimination

L'article, son emballage et la batterie intégrée sont produits à partir de matériaux précieux pouvant être recyclés afin de réduire la quantité de déchets et de soulager l'environnement.

Éliminez l'**emballage** selon les principes de la collecte sélective en séparant le papier, le carton et les emballages légers.



Les **appareils** signalés par ce symbole ne doivent pas être éliminés avec les ordures ménagères!

Vous êtes tenu par la législation d'éliminer les appareils en fin de vie en les séparant des ordures ménagères. Les appareils électriques contiennent des substances dangereuses qui peuvent

nuire à l'environnement et à la santé en cas de stockage et d'élimination incorrects. Pour avoir des informations sur les centres de collecte où il vous faudra remettre les appareils en fin de vie, adressez-vous à votre municipalité.



Ne pas jeter les **piles et les batteries (piles rechargeables)** avec les ordures ménagères!

Vous êtes tenu par la législation de remettre les piles et les batteries (piles rechargeables) usagées aux centres de collecte de votre ville ou de votre commune ou aux commerces spécialisés vendant des piles.