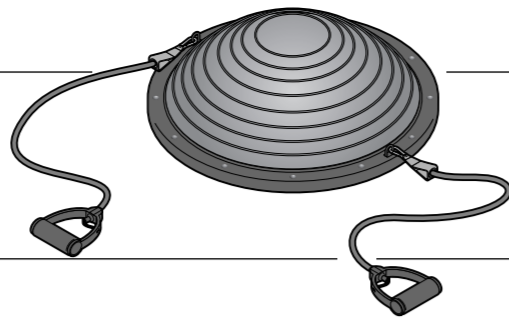


# fr Instructions pour l'entraînement Dôme d'équilibre



Chère cliente, cher client!

Votre nouveau dôme d'équilibre est idéal pour travailler votre équilibre et entraîner différents groupes de muscles. Très pratique, la pompe à deux voies permet de le gonfler et de le dégonfler rapidement.

Nous vous souhaitons beaucoup d'agrément avec cet article.

## L'équipe Tchibo

### Domaine d'utilisation

Le dôme d'équilibre est destiné à l'utilisation comme appareil de sport dans le domaine privé (classe H, utilisation à domicile), selon DIN 32935 - A. Il ne convient pas à un usage professionnel dans des salles de gymnastique ou établissements thérapeutiques. Le dôme d'équilibre ne doit pas être utilisé comme siège. Il n'est pas adapté pour s'asseoir dessus pendant longtemps.

La charge maximum du dôme d'équilibre est de 120 kg.

Le dôme d'équilibre ne doit pas être utilisé par plus d'une personne à la fois.

Les éléments du dôme d'équilibre doivent être montés et utilisés uniquement comme décrit dans le présent mode d'emploi. Toute autre combinaison de ces éléments ou toute combinaison avec d'autres éléments ou appareils de sport n'est pas autorisée.

Le dôme d'équilibre ne doit être utilisé qu'à l'intérieur et dans des locaux secs.

### DANGER: risque pour les enfants et les personnes à mobilité réduite

- Cet article ne doit pas être utilisé par des personnes dont les capacités physiques, intellectuelles ou autres ne permettent pas d'utiliser le dôme d'équilibre en toute sécurité, et en particulier par les personnes présentant des troubles de l'équilibre.
- Pour une utilisation conforme, le dôme d'équilibre est exclusivement réservé à l'usage des adultes ou des jeunes présentant les aptitudes physiques et psychiques adéquates. Assurez-vous que chaque utilisateur soit bien familiarisé avec l'utilisation et le maniement du dôme ou bien utilise celui-ci sous surveillance. Les parents et autres surveillants doivent être conscients de leur responsabilité. Le jeu et la curiosité, propres à l'enfant, favorisent certaines situations et certains comportements auxquels le dôme d'équilibre n'est pas destiné. Expliquez expressément aux enfants que le dôme d'équilibre n'est pas un jouet.
- Si vous autorisez des enfants à utiliser le dôme d'équilibre, expliquez-leur bien le mode d'utilisation et surveillez-les pendant les exercices. Un entraînement qui serait non conforme ou trop poussé peut porter atteinte à la santé.
- Les enfants ne sont pas conscients des risques qu'ils peuvent encourir avec le dôme d'équilibre. Tenez le dôme, en particulier les bandes, hors de portée des enfants. Risque d'étranglement! Conservez le dôme d'équilibre hors de portée des enfants.
- Tenez les emballages hors de portée des enfants. Il y a notamment risque d'étouffement!

### DANGER: risque de blessures

- Certains exercices requièrent beaucoup de force et d'adresse. Prenez appui sur un mur ou sur le sol, le cas échéant, pour éviter de perdre l'équilibre et de tomber.
- Assurez-vous du bon état du dôme d'équilibre avant chaque utilisation. N'utilisez pas le dôme d'équilibre ou les bandes si vous constatez des détériorations, si les bandes vous semblent endommagées, poreuses ou effilochées, p. ex. Ne confiez les réparations du dôme d'équilibre qu'à un atelier spécialisé ou à une personne disposant des qualifications nécessaires. Les réparations incorrectement effectuées peuvent entraîner de graves dangers pour l'utilisateur.
- Pour vous entraîner, portez des vêtements de sport confortables, pas trop larges, afin d'éviter de «vous accrocher». Entraînez-vous de préférence en chaussettes de sport. Veillez impérativement à avoir une position vous garantissant stabilité et sécurité. Ne vous entraînez pas en chaussettes sur un sol lisse, vous risqueriez de glisser et de vous blesser. Utilisez p. ex. un tapis de gymnastique antidérapant. Les chaussures doivent bien vous maintenir les pieds et être munies d'une semelle antidérapante.

- Placez toujours l'appareil d'entraînement sur un support stable, horizontal et plan.
- Veillez à disposer d'une liberté de mouvement suffisante lorsque vous vous entraînez avec votre appareil d'entraînement. Aucun objet ne doit se trouver dans la zone avoisinante. Entraînez-vous en gardant une distance suffisante des autres personnes.
- Le dôme d'équilibre ne doit pas être utilisé par plusieurs personnes à la fois.

- Pour obtenir les meilleurs résultats possibles et prévenir tout risque de blessure, intégrez impérativement à votre entraînement une phase d'échauffement (avant de commencer) et une phase de relaxation (après l'entraînement).
- Veillez à bien aérer la pièce où vous vous entraînez, tout en évitant les courants d'air.
- Si vous n'avez pas l'habitude de pratiquer une activité physique, commencez très lentement. Interrompez l'exercice dès que vous ressentez des douleurs ou des troubles.
- Ne faites pas d'exercice en cas de fatigue ou de problèmes de concentration. Ne vous entraînez pas juste après les repas. Pensez à suffisamment vous désaltérer pendant l'entraînement.
- Retirez les bijoux tels que les bagues ou les bracelets. Vous risqueriez de vous blesser et d'abîmer le dôme d'équilibre.
- Ne modifiez pas la construction du dôme d'équilibre.
- Les bandes sont exclusivement conçues pour un entraînement avec le dôme d'équilibre. Ne les utilisez pas séparément, sans le dôme d'équilibre.
- Ne gonflez pas le dôme avec la bouche. Risque d'étourdissement!

### Lorsque vous utilisez les bandes de résistance, prenez garde aux points suivants:

- Fabriqué avec du latex de caoutchouc naturel susceptible de provoquer des réactions allergiques.**
- Risque de blessure! Veillez à ce que les bandes soient toujours positionnées et vissées correctement afin qu'elles ne puissent pas se décrocher du support. Vérifiez que les bandes sont correctement fixées avant chaque utilisation.**
- Tenez les poignées de manière à ce que les bandes soient légèrement étirées en position initiale.
- Ne relâchez jamais les poignées d'un coup, ramenez-les toujours lentement en position initiale en accompagnant le mouvement.
- Pour ne pas trop solliciter les poignets, tenez-les toujours dans le prolongement direct des avant-bras.

- Avertissement! Ne jamais tendre les bandes à l'extrême:**  
longueur max. tendue = 185 cm / tension max. = 75 N

Longueur d'extension (cm)	185
Force de traction N	75

### PRUDENCE: risque de détérioration

- Protégez le dôme d'équilibre des fortes variations de température, des rayons directs du soleil pendant une durée prolongée, d'un taux d'humidité élevé et de l'eau.
- Pour gonfler votre dôme d'équilibre, n'utilisez pas d'appareils à air comprimé disponibles dans les stations services. Vous pourriez surgonfler le dôme et l'endommager.
- Ne pas gonfler le dôme lorsqu'il est froid.
- Gonflez le dôme d'équilibre uniquement à l'air.
- Gonflez le dôme d'équilibre uniquement avec la pompe fournie.
- Protégez le dôme d'équilibre des surfaces ou objets coupants, pointus ou chauds. Tenez-le à distance des flammes ouvertes.

### Consultez votre médecin!

- Avant de commencer l'entraînement, consultez votre médecin. Demandez-lui dans quelle mesure cet entraînement vous convient.**
- En cas de problèmes particuliers tels que port d'un stimulateur cardiaque, grossesse, maladies inflammatoires des articulations ou des tendons et problèmes orthopédiques, l'entraînement doit être soumis à l'avis du médecin. Tout entraînement non approprié ou excessif peut avoir un effet néfaste sur votre santé!
- Cessez immédiatement l'entraînement et consultez un médecin si vous ressentez l'un des symptômes suivants: nausées, vertige, détresse respiratoire ou douleurs dans la poitrine.**
- Ne convient pas à un entraînement thérapeutique!

### Variante pour les pratiquants avancés:

Vous pouvez également retourner le dôme d'équilibre et effectuer la plupart des exercices présentés au verso sur le dessous du dôme (voir les indications «Exercice pour les plus avancés»). Le dôme est alors moins stable, ce qui rend les exercices plus difficiles.



**AVERTISSEMENT - risque de blessure: N'utilisez pas les bandes lorsque le dôme d'équilibre est à l'envers. Les bandes pourraient être endommagées et se déchirer à cause du frottement sur le bord de la structure.**



A lire absolument avant de déballer l'article!



Fabriqué avec du latex de caoutchouc naturel susceptible de provoquer des réactions allergiques.

## Avant l'entraînement

- Assurez-vous du bon état du dôme d'équilibre.
- Portez des vêtements de sport légers.
- Portez des chaussettes ou des chaussures de sport à semelle antidérapante.
- Ne commencez pas l'entraînement juste après le repas. Attendez au moins 30 minutes avant de commencer. Ne vous entraînez pas si vous ne vous sentez pas bien, si vous êtes malade ou fatigué, ou si vous pensez ne pas pouvoir effectuer votre entraînement en étant concentré.

## Déroulement de l'entraînement

- En ce qui concerne votre entraînement, prévoyez 5 à 10 minutes pour la phase d'échauffement et au moins 5 minutes pour la phase de relaxation. Vous donnez ainsi à votre corps le temps de s'habituer à l'effort et évitez de vous blesser.
- Faites une pause d'au moins une minute entre chaque exercice. Augmentez progressivement jusqu'à 15 à 20 répétitions environ. Ne vous entraînez jamais jusqu'à épuisement.

### Avant l'entraînement: Échauffement

Avant de faire les exercices, échauffez-vous pendant environ 10 minutes en mobilisant toutes les parties du corps les unes après les autres:

- Inclinez la tête sur les côtés, vers l'avant et vers l'arrière.
- Levez les épaules, baissez-les et dessinez des cercles avec.
- Faites des cercles avec les bras.
- Tendez la poitrine vers l'avant, vers l'arrière et sur les côtés.
- Basculez les hanches vers l'avant, vers l'arrière et balancez-les sur les côtés.
- Courez sur place.

### Remarque valable pour tous les exercices

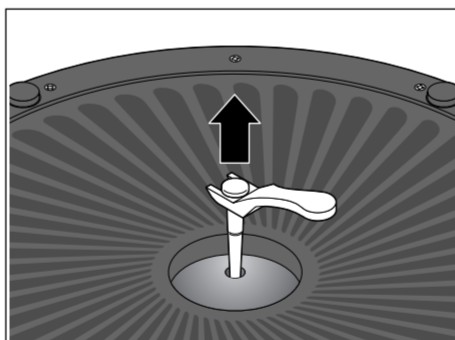
- Commencez les exercices lentement. Évitez les mouvements brusques. Continuez à respirer calmement et régulièrement pendant les exercices.
- Concentrez-vous lorsque vous effectuez les exercices et ne vous laissez pas distraire.
- Ne vous surmenez pas. Votre entraînement doit correspondre à votre condition physique. Si vous ressentez des douleurs pendant les exercices, arrêtez immédiatement l'entraînement.**

### Après l'entraînement: Étirements

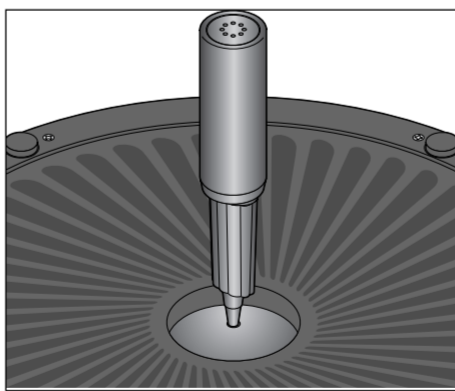
Des exercices d'étirement figurent ci-dessous. Position de départ pour tous les exercices d'étirement: Relever le sternum, abaisser les épaules, fléchir légèrement les genoux, tourner les pieds légèrement vers l'extérieur. Garder le dos bien droit!

Gardez les positions de ces exercices pendant 20 à 35 secondes environ.

## Gonfler le dôme d'équilibre

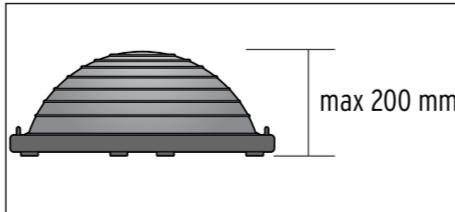


1. Enlevez le bouchon de la valve située sur la face inférieure du dôme d'équilibre en vous aidant de l'outil fourni avec le dôme.



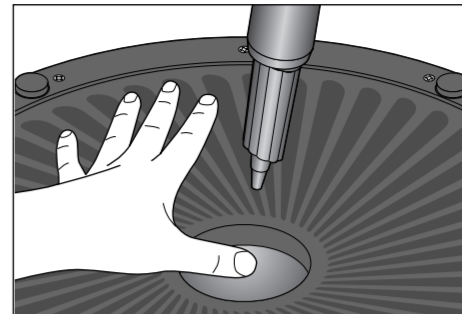
2. Enfoncez l'embout de la pompe à air dans la valve.
3. Gonflez le dôme d'équilibre.

La pompe à air gonfle le dôme d'équilibre aussi bien en tirant qu'en appuyant sur le piston.

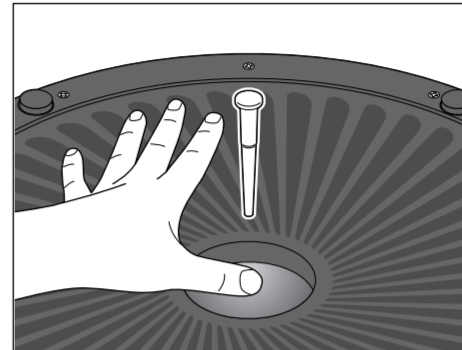


**ATTENTION! Ne pas gonfler le dôme au-delà d'une certaine hauteur = 200 mm socle compris.**

Référence: 381 439



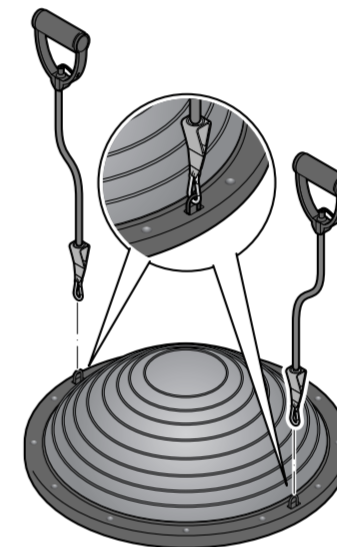
4. Retirez la pompe à air de la valve et bouchez l'ouverture avec le pouce afin d'éviter que l'air ne s'échappe.



5. Remettez le bouchon dans la valve. Procédez rapidement pour éviter que l'air pompé ne s'échappe.

## Fixer les bandes

- Fixez les bandes sur le support comme indiqué sur l'illustration. Assurez-vous que les bandes sont complètement vissées.



## Entretien

- Nettoyez le dôme d'équilibre si nécessaire à l'aide d'un chiffon doux, légèrement humidifié avec de l'eau.

## Ranger

Dégonflez le dôme d'équilibre pour le ranger et éviter qu'il ne prenne trop de place:

- Enlevez le bouchon de la valve située sur la face inférieure du dôme d'équilibre en vous aidant de l'outil fourni avec le dôme (bouchon de rechange fourni).
- Ne rangez jamais le dôme d'équilibre à proximité d'un chauffage ou de toute autre source de chaleur.
- Les sols et les meubles d'aujourd'hui sont recouverts d'une grande variété de peintures et plastiques et traités avec différents produits d'entretien. Il est donc impossible d'exclure totalement le risque que le dôme d'équilibre laisse des traces en cas de contact prolongé avec des surfaces délicates. Placez le dôme le cas échéant sur un support non glissant.

## Élimination

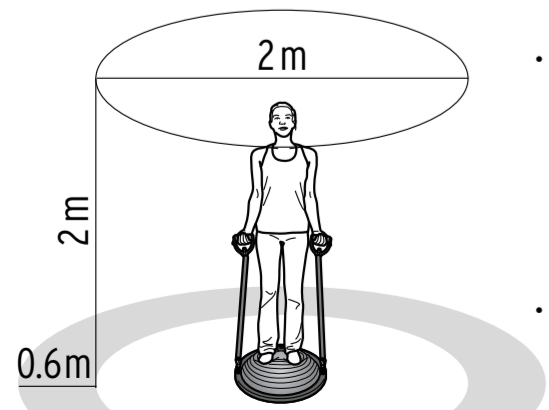
- Éliminez l'emballage selon les principes de la collecte sélective. Si vous souhaitez vous séparer de l'article, faites-le dans le respect des consignes d'élimination en vigueur.

## Caractéristiques techniques

Modèle:	381 439
Dimensions (Diamètre):	env. 525 mm
Circonférence:	env. 1400 mm
Poids:	env. 4,1 kg
Made exclusively for:	Tchibo GmbH, Überseering 18, 22297 Hamburg, Germany, www.tchibo.ch



[www.fr.tchibo.ch/notices](http://www.fr.tchibo.ch/notices)



## Exercices d'étirement



# Exercices

## Musculature profonde

Support instable, le dôme permet de faire travailler également la musculature profonde à chaque exercice, celle-ci étant automatiquement sollicitée pour maintenir le corps en équilibre.

En **position de base**, les deux pieds sont sur le dôme, écartés à peu près de la largeur des hanches, les genoux sont légèrement fléchis, le dos est droit, le buste relevé, les épaules baissées, le regard dirigé droit devant, et les abdominaux et les fessiers sont contractés. Dans cette position, le dôme d'équilibre agit essentiellement sur les muscles stabilisateurs des chevilles.

Lorsque vous êtes **sur un pied**, la musculature profonde du tronc est elle aussi sollicitée.

## Fessiers + avant des cuisses

Position initiale: **position de base**.

Exercice: plier les genoux, tendre les bras en avant dans le prolongement du torse en gardant les épaules baissées. Compter jusqu'à 4 et revenir lentement en position initiale.

## Biceps

Position initiale: **position de base**. Saisir les poignées des bandes par **l'arrière**. Les bras sont le long du corps, légèrement pliés, en direction du sol. Les coudes sont plaqués contre le corps.

Exercice: relever les avant-bras, compter jusqu'à 4 et revenir lentement en position initiale. Les bras restent collés au corps et les épaules baissées.

## Deltoïdes

Position initiale: **position de base**. Saisir les poignées des bandes par **devant**. Les bras sont le long du corps, légèrement repliés, en direction du sol.

Exercice: relever les coudes sur les côtés jusqu'à hauteur des épaules, les mains à hauteur de la poitrine. Compter jusqu'à 4 et revenir lentement en position initiale. Les épaules restent baissées.

## Cuisses + fessiers

Position initiale: position de marche, un pied sur le dôme d'équilibre, l'autre sur le sol, genoux légèrement fléchis, dos droit, buste relevé, épaules baissées, regard dirigé droit devant, abdominaux et fessiers contractés. Relever légèrement les bras sur le côté pour garder l'équilibre.

Exercice: abaisser le buste bien droit jusqu'à ce que les deux genoux soient pliés à env. 90°, compter jusqu'à 4 et revenir lentement en position initiale. Le genou arrière ne doit pas toucher le sol. (= **position de fente**)

Répéter l'exercice avec l'autre jambe.

**Variante 1 (+ stabilisateurs du tronc et des chevilles):** partir de la **position de fente** et se mettre **sur un pied**, compter jusqu'à 4 et revenir lentement en position initiale.

## Variante 2 (+ épaules + triceps):

Position initiale: **fente**. Maintenir les bandes sous tension à hauteur de la tête.

Exercice: étirer les bras vers le haut - ne pas les tendre complètement -, compter jusqu'à 4 et revenir lentement en position initiale. Les épaules restent baissées.

## Épaules + triceps

Position initiale: **position de base**. Saisir les poignées par **l'extérieur**. Les bras sur le côté, légèrement pliés, vers le haut. Les coudes sont plaqués contre le corps.

Exercice: tirer les bandes vers le haut, au maximum jusqu'au niveau de la tête, et les garder tendues. Les épaules restent baissées. Compter lentement jusqu'à 30 puis relâcher la tension.

## Deltoïdes

Position initiale: **position de base**, écarter les jambes, un pied en appui sur le dôme d'équilibre, l'autre sur le sol. Saisir les poignées des bandes par **l'extérieur**, maintenir la bande extérieure légèrement sous tension.

Exercice: relever le bras extérieur sur le côté jusqu'à hauteur des épaules, compter jusqu'à 4 et revenir lentement en position initiale. Les épaules restent baissées.

Répéter l'exercice avec l'autre bras et l'autre jambe.

## Dos + arrière des muscles des jambes

Position initiale: couché sur le ventre sur le dôme d'équilibre. Les pieds et les genoux sont écartés de la largeur des hanches, les bras sont légèrement fléchis et les mains sont à la hauteur de la tête. La tête repose sur le sol.

Exercice: relever le buste et les jambes jusqu'à ce que la nuque, le dos et les jambes soient alignés, regard dirigé vers le sol - ne pas relever la tête. Les bras sont tendus en arrière. Compter jusqu'à 4 et revenir lentement en position initiale.

## Abdominaux, jambes + stabilisateurs des épaules

Position initiale: en appui sur les genoux, les avant-bras sur le dôme d'équilibre.

Exercice: relever les genoux jusqu'à ce que les jambes forment une ligne droite. Compter jusqu'à 4 et revenir lentement en position initiale.

## Arrière des cuisses + fessiers

Position initiale: à quatre pattes sur les mains et les genoux, ces derniers étant en appui sur le dôme d'équilibre. Le dos est dans le prolongement de la nuque, le regard est dirigé vers le sol - ne pas relever la tête. Les abdominaux et les fessiers sont contractés.

Exercice: relever une jambe en arrière à l'horizontale, compter jusqu'à 4 et revenir lentement en position initiale.

Répéter l'exercice avec l'autre jambe.

**Variante (+ épaules):** étirer en plus le bras opposé vers l'avant.

## Dos, fessiers et arrière des cuisses

Position initiale: Assis(e) sur le dessous du dôme, saisir le socle avec les deux mains sur le côté. Relever les hanches et tendre les jambes jusqu'à ce que les jambes et le buste soient alignés.

Exercice: Maintenir la position le plus longtemps possible.

**Conseil:**  
Moins le dôme d'équilibre sera gonflé, plus vos muscles devront travailler pour maintenir l'équilibre. Ainsi, au début, gonflez le dôme au maximum (200 mm lorsque vous aurez une meilleure condition physique et que vous vous sentirez plus sûr, dégonflez un peu le dôme pour augmenter l'intensité de l'entraînement.

## Abdominaux droits

Position initiale: allongé sur le dos sur le dôme d'équilibre, mains croisées derrière la nuque, jambes repliées, pieds écartés de la largeur des hanches.

Exercice: relever le buste le plus haut possible en faisant bien travailler les abdominaux - ne pas s'aider en tirant les coudes vers l'avant. Ne pas tirer sur la nuque! Compter jusqu'à 4 et revenir lentement en position initiale.

## Abdominaux latéraux

Position initiale: assis sur le sol à côté du dôme d'équilibre, un avant-bras en appui sur le dôme, les jambes repliées vers l'arrière. Pas de torsion du buste ou des hanches! Ils doivent rester orientés sur le même plan que les cuisses.

Exercice: relever le buste latéralement, en faisant bien travailler les abdominaux, jusqu'à ce que buste et cuisses soient alignés. Compter jusqu'à 4 et revenir lentement en position initiale.

Répéter l'exercice de l'autre côté.

## Fessiers + arrière des cuisses

Position initiale: allongé sur le dos, jambes relevées, les pieds sur le dôme d'équilibre. Les bras sont le long du corps.

Exercice: relever les hanches jusqu'à ce que le buste et les cuisses soient alignés, compter jusqu'à 4 et revenir lentement en position initiale.

**Variante (+ bas du dos):** rester en position relevée et tendre une jambe, puis l'autre.

