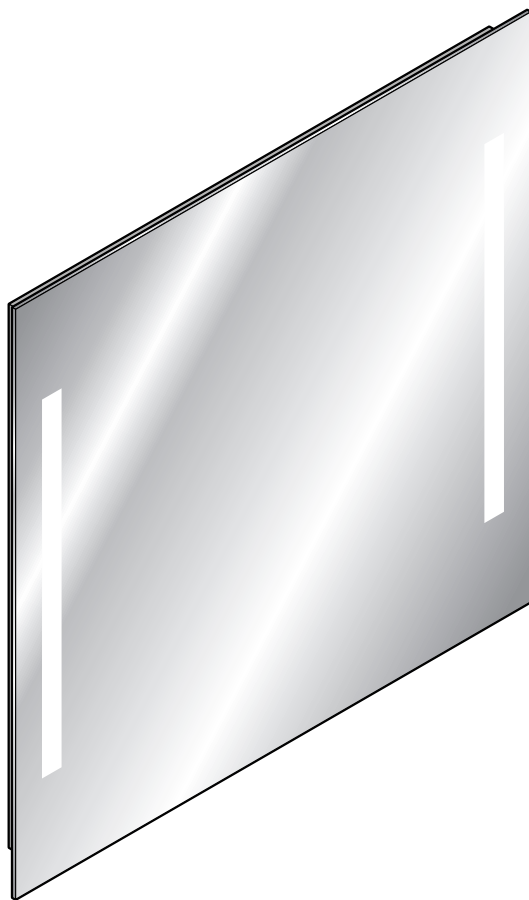




Miroir mural éclairant



fr Mode d'emploi et garantie

Tchibo GmbH D-22290 Hamburg • 83040AB5X5VCE • 2015-06

Chère cliente, cher client!

Les LED intégrées dans votre nouveau miroir mural émettent une lumière chaleureuse. Ces diodes se distinguent par une très faible consommation d'électricité et par une grande longévité.

Vous pouvez monter le miroir dans le sens horizontal ou vertical.

Le miroir mural peut être branché à une prise de courant avec la fiche du cordon d'alimentation ou raccordé directement à un câble électrique.

Nous vous souhaitons beaucoup d'agrément avec cet article.

L'équipe Tchibo



www.fr.tchibo.ch/notices

Sommaire

- | | |
|--|---------------------------------------|
| 3 A propos de ce mode d'emploi | 13 Utilisation |
| 4 Consignes de sécurité | 13 Nettoyage |
| 6 Vue générale (contenu de la livraison) | 14 Caractéristiques techniques |
| 7 Avant d'effectuer le montage | 14 Elimination |
| 7 Avant de commencer | 15 Garantie |
| 7 Possibilités de montage | 16 Service après-vente Tchibo |
| 8 Montage avec branchement à une prise de courant | |
| 10 Montage avec raccordement à l'installation électrique domestique | |
-

A propos de ce mode d'emploi

Cet article est muni de dispositifs de sécurité. Lisez pourtant soigneusement les consignes de sécurité et n'utilisez l'article que de la façon décrite dans ce mode d'emploi afin d'éviter tout risque de détérioration ou de blessure.

Conservez ce mode d'emploi en lieu sûr pour pouvoir le consulter en cas de besoin.

Si vous donnez, prêtez ou vendez cet article, remettez ce mode d'emploi en même temps que l'article.

Légende des symboles utilisés dans le présent mode d'emploi:



Ce symbole vous met en garde contre les risques de blessure.



Ce symbole vous met en garde contre les risques de blessure dus à l'électricité.

La mention **DANGER** vous met en garde contre les risques de blessures graves ou mortelles.

La mention **AVERTISSEMENT** vous met en garde contre les risques de blessures et les détériorations graves.

La mention **PRUDENCE** vous met en garde contre les risques de blessures ou détériorations légères.



Ce symbole signale les informations complémentaires.

Consignes de sécurité

Domaine d'utilisation

- Le miroir mural éclairant est conçu pour une utilisation privée et ne convient pas à un emploi commercial ou professionnel.
- Le miroir mural éclairant ne doit être utilisé qu'à l'intérieur.

DANGER: risques pour les enfants

- Les enfants n'ont pas le sens des risques liés à une utilisation incorrecte des appareils électriques. Tenez donc les enfants en bas âge à distance de l'article.
- Tenez les emballages et les petits éléments hors de portée des enfants.
Il y a notamment risque d'étouffement!

DANGER: risques électriques

- En cas de montage dans un local humide (dans une salle de bains, par exemple), l'installation du miroir doit être conforme aux prescriptions en vigueur. Celles-ci définissent notamment les distances minimum à respecter entre les éléments sous tension (ampoules, interrupteurs, cordons d'alimentation, etc.) et les points d'eau (robinet, douche, baignoire, etc.). Par exemple, la distance minimum est de 60 cm pour une cabine de douche fixe et de 120 cm pour un rideau de douche.

Pour votre sécurité, demandez conseil à un électricien professionnel pour tout montage d'appareil électrique dans un local humide.

- N'actionnez pas l'interrupteur avec les mains humides.
- Veillez à ce que de l'eau ne pénètre pas dans les composants électriques, par exemple quand vous nettoyez le miroir.
- En cas de raccordement du miroir à l'installation électrique domestique...

... le raccordement ne doit être effectué que par un électricien agréé!

... il faut mettre la conduite électrique hors tension avant de monter ou de nettoyer le miroir. Dévissez le fusible correspondant ou basculez le disjoncteur sur «ARRET».

... il faut un câble électrique à trois fils!

Si votre installation domestique n'est munie que de câbles à deux fils, vous ne devez pas brancher l'éclairage du miroir, car la protection contre les chocs électriques n'est pas assurée! Les modifications du câble électrique qui pourraient être nécessaires ne doivent être effectuées que par un électricien agréé!

- En cas de branchement du miroir à une prise de courant, ne branchez la fiche du cordon d'alimentation qu'après avoir monté le miroir au mur.
- En cas de branchement du miroir à une prise de courant, débranchez la fiche du cordon d'alimentation de la prise de courant...
... avant de nettoyer le miroir;
... en cas d'orage;
... en cas de dérangement survenant pendant l'utilisation ou
... avant de démonter le miroir.
Tirez toujours sur la fiche, jamais sur le cordon d'alimentation.
- Ne branchez pas le miroir si le cordon d'alimentation ou d'autres éléments de l'éclairage présentent des détériorations visibles.
- Avant de percer les trous, assurez-vous qu'il n'y a pas dans le mur de conduites électriques ou de canalisations susceptibles d'être détériorées.
- Ne modifiez pas l'article. Ne changez pas vous-même le cordon d'alimentation. Ne confiez les réparations du miroir et de son cordon d'alimentation qu'à un atelier spécialisé ou à notre service après-vente. Des réparations incorrectement effectuées peuvent entraîner de graves risques pour l'utilisateur.
- N'utilisez pas le miroir mural éclairant dans des locaux à atmosphère explosible.

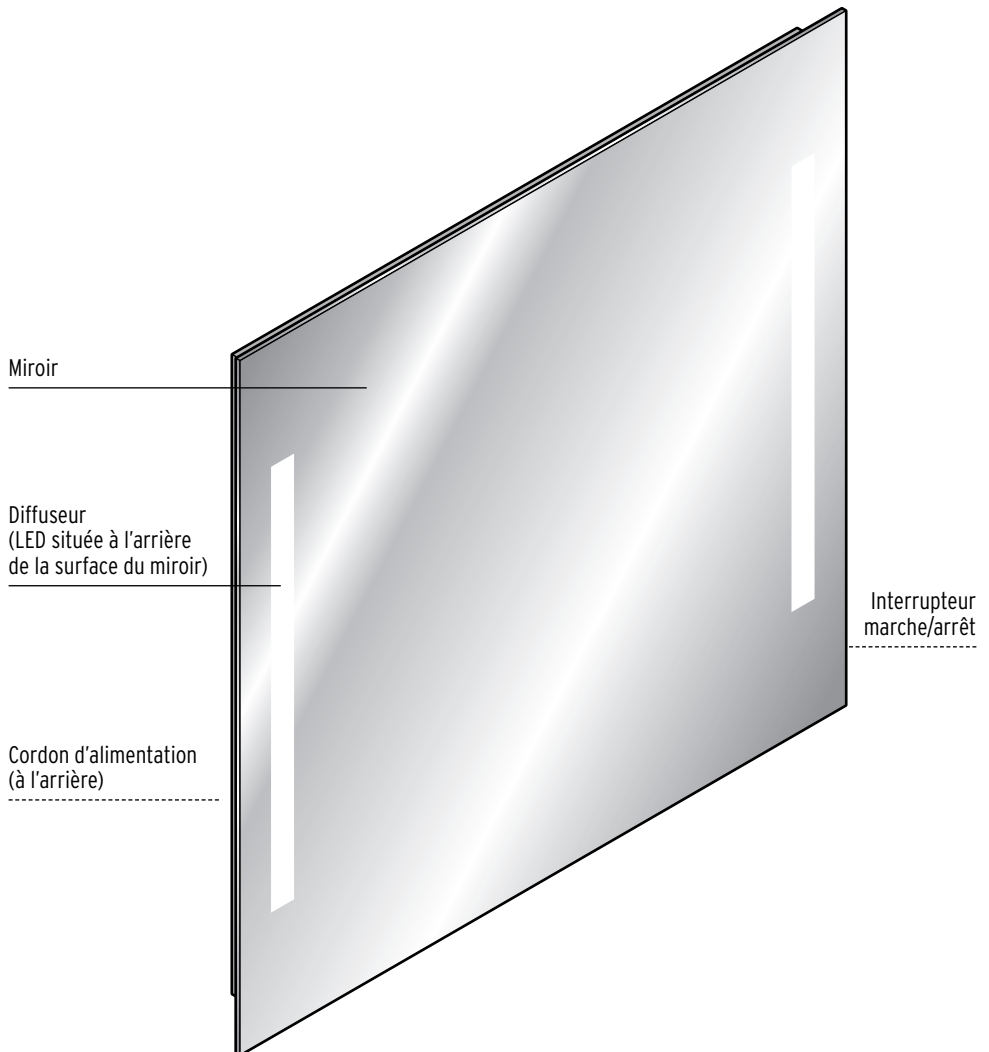
AVERTISSEMENT:
risque de blessures

- Le verre du miroir est fragile. Il y a risque de casse et donc de blessure!

PRUDENCE: risque de détérioration

- Avant de monter le miroir, posez-le sur une surface souple et propre afin d'éviter de rayer ou d'endommager le verre.
- Si vous montez le miroir au mur dans le sens de la hauteur, le miroir ne sera fermement fixé au support métallique que lorsque vous aurez vissé les vis de fixation. Avant, tenez bien le miroir pour éviter qu'il tombe!
- Pour nettoyer la surface du miroir, n'utilisez en aucun cas de produits récurants ou caustiques, ni de brosses de nettoyage dures, etc.
- Le matériel de montage fourni est prévu pour des murs compacts. Avant d'effectuer le montage mural, renseignez-vous sur le matériel de montage adapté à votre mur et, le cas échéant, remplacez le matériel fourni.
- Les LED ont une très grande longévité et il n'est pas nécessaire de les remplacer. Plus encore, elles ne peuvent ni ne doivent être remplacées.

Vue générale (contenu de la livraison)



Ne figurent pas sur l'illustration:

- 4 vis, 4 rondelles, 4 chevilles
- 6 bagues d'écartement (4 plates et 2 épaisses)
- 6 anneaux adhésifs double face

Avant d'effectuer le montage



DANGER: risques pour les enfants - danger de mort par étouffement et ingestion

- Tenez l'emballage hors de portée des enfants et éliminez-le immédiatement. Tenez aussi les petits éléments hors de portée des enfants.

PRUDENCE - risque de détérioration

- Posez le miroir sur une surface souple et propre.

1. Déballez le miroir.
2. Sortez le sachet contenant le matériel de montage de l'emballage. Vérifiez qu'il contient bien tous les accessoires indiqués au point «Vue générale (contenu de la livraison)».
3. Retirez tout le matériel d'emballage.

Avant de commencer

- Si vous voulez raccorder le miroir à l'installation électrique domestique, l'extrémité du câble électrique sortant du mur doit aller jusqu'au milieu de l'emplacement prévu pour le miroir.
- Si vous voulez brancher le miroir à une prise de courant, il doit y avoir une prise de courant à proximité de l'emplacement prévu pour le miroir. La longueur du cordon d'alimentation est d'environ 2 mètres à partir du rebord extérieur de la surface du miroir.

- L'arrière du miroir présente plusieurs trous permettant de le suspendre. Si vous voulez monter le miroir sur un mur carrelé, percez les trous de préférence entre les carreaux.

Possibilités de montage

- Vous pouvez raccorder le miroir...
 - ... **à l'installation électrique domestique**, c'est-à-dire à un câble électrique passant dans le mur, ou
 - ... **à une prise de courant** avec la fiche du cordon d'alimentation.
- Vous pouvez suspendre le miroir...



... dans le sens de la largeur, avec les diffuseurs verticaux ou...



... dans le sens de la hauteur, avec les diffuseurs horizontaux.

Si vous montez le miroir dans le sens de la hauteur, veillez à ce que l'interrupteur marche/arrêt soit en bas.

Montage avec branchement à une prise de courant



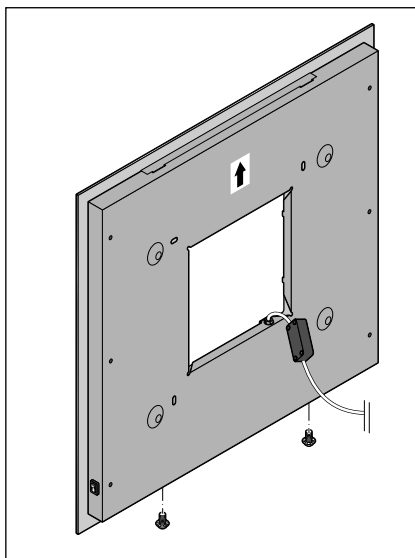
DANGER - danger de mort par choc électrique

- En cas de montage dans un local humide (dans une salle de bains, par exemple), l'installation du miroir doit être conforme aux prescriptions en vigueur.
- En cas de branchement du miroir à une prise de courant, ne branchez la fiche du cordon d'alimentation qu'après avoir monté le miroir au mur.
- Avant de percer les trous, assurez-vous qu'il n'y a pas dans le mur de conduites électriques ou de canalisations susceptibles d'être détériorées.

PRUDENCE - risque de détérioration

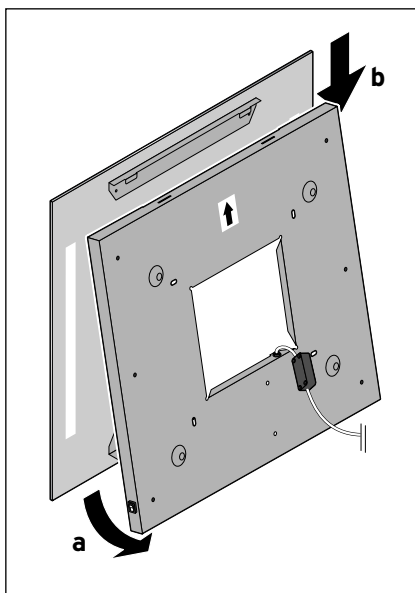
- Avant d'effectuer le montage mural, renseignez-vous sur le matériel de montage adapté à votre mur.

1.



Retirez les vis de fixation de la face inférieure du support métallique.

2.



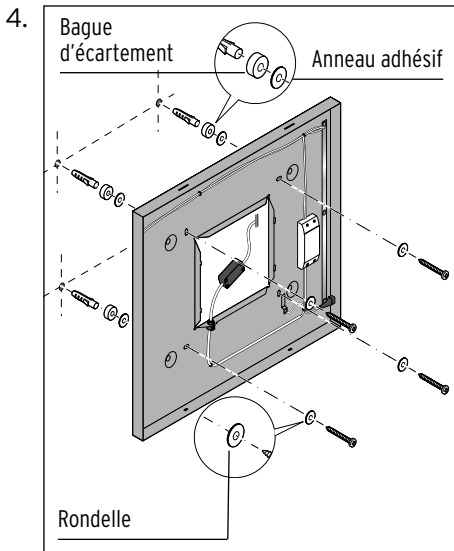
Dans un premier temps, détachez le bas du support métallique du miroir (a) en le relevant puis retirez lente-

ment et prudemment le support métallique vers le bas **(b)**.

3. Retournez le support métallique.



- Si vous voulez monter le miroir dans le sens de la hauteur, effectuez les opérations suivantes en pivotant le support métallique et le miroir de 90° afin que l'interrupteur marche/arrêt soit en bas.
- Si vous voulez monter le miroir près d'une saillie du carrelage, utilisez pour la partie du mur non carrelée les bagues d'écartement épaisses au lieu des plates pour compenser la différence de hauteur.

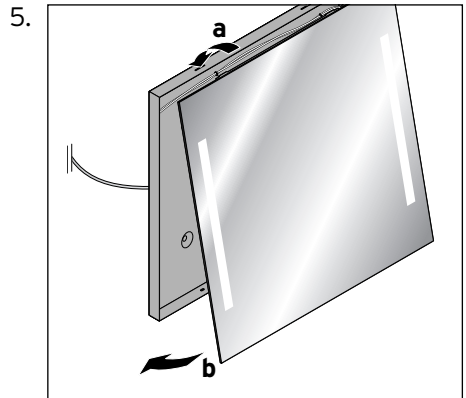


- ▷ Tenez le support métallique contre le mur et marquez l'emplacement des trous.

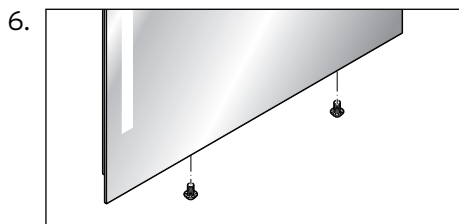
- ▷ Percez les trous avec un foret de 6 mm et mettez-y les chevilles.
- ▷ Retirez les films de protection des anneaux adhésifs, collez ceux-ci sur les bagues d'écartement et fixez-les aux endroits prévus à l'arrière du support métallique.
- ▷ Montez le support métallique au mur avec les vis et les rondelles.
- ▷ Si nécessaire, alignez le support métallique pour qu'il soit horizontal.

PRUDENCE - risque de détérioration

- Si vous montez le miroir au mur dans le sens de la hauteur, le miroir ne sera fermement fixé au support métallique que lorsque vous aurez vissé les vis de fixation. Avant, tenez bien le miroir pour éviter qu'il tombe!



Accrochez le miroir en engageant les languettes métalliques dans le haut du support **(a)** et enfoncez le bas du miroir dans le support **(b)**.



Fixez le bas du miroir dans le support métallique avec les vis de fixation.

7. Branchez la fiche du cordon d'alimentation dans une prise de courant.
8. Retirez le film de protection du miroir.

Montage avec raccordement à l'installation électrique domestique

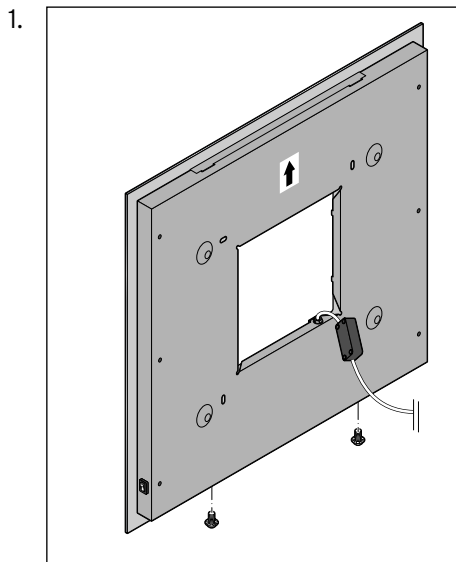


DANGER - danger de mort par choc électrique

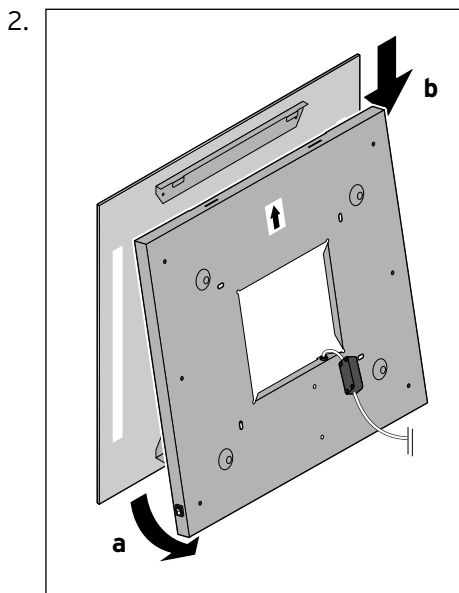
- En cas de montage dans un local humide (dans une salle de bains, par exemple), l'installation du miroir doit être conforme aux prescriptions en vigueur.
- En cas de raccordement du miroir à l'installation électrique domestique, il faut mettre la conduite électrique hors tension avant de monter le miroir. Dévissez le fusible correspondant ou basculez le disjoncteur sur «ARRET».
- Avant de percer les trous, assurez-vous qu'il n'y a pas dans le mur de conduites électriques ou de canalisations susceptibles d'être détériorées.

PRUDENCE - risque de détérioration

- Avant d'effectuer le montage mural, renseignez-vous sur le matériel de montage adapté à votre mur.



Retirez les vis de fixation de la face inférieure du support métallique.

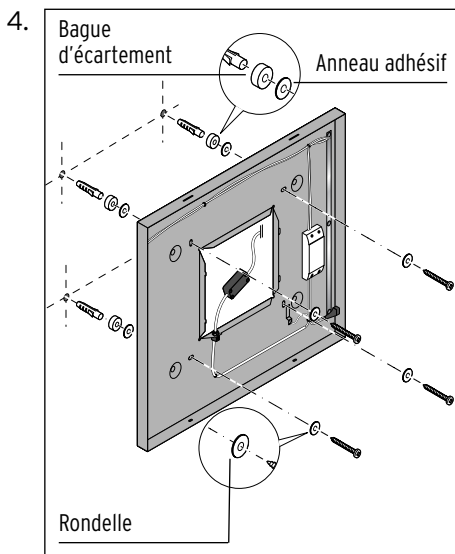


Dans un premier temps, détachez le bas du support métallique du miroir (a) en le relevant puis retirez lentement et prudemment le support métallique vers le bas (b).

3. Retournez le support métallique.

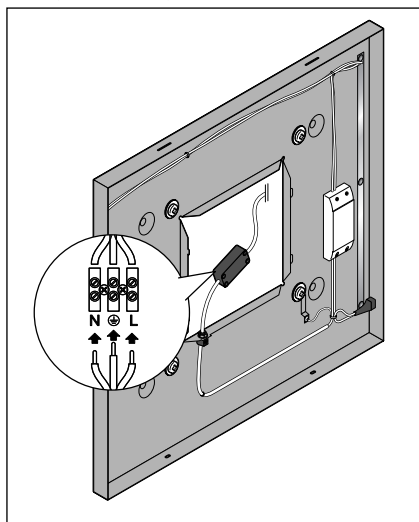


- Si vous voulez monter le miroir dans le sens de la hauteur, effectuez les opérations suivantes en pivotant le support métallique et le miroir de 90° afin que l'interrupteur marche/arrêt soit en bas.
- Si vous voulez monter le miroir près d'une saillie du carrelage, utilisez pour la partie du mur non carrelée les bagues d'écartement épaisses au lieu des plates pour compenser la différence de hauteur.



- ▷ Tenez le support métallique contre le mur et marquez l'emplacement des trous.
- ▷ Percez les trous avec un foret de 6 mm et mettez-y les chevilles.
- ▷ Retirez les films de protection des anneaux adhésifs, collez ceux-ci sur les bagues d'écartement et fixez-les aux endroits prévus à l'arrière du support métallique.
- ▷ Montez le support métallique au mur avec les vis et les rondelles.
- ▷ Si nécessaire, alignez le support métallique pour qu'il soit horizontal.

5. Uniquement pour électriciens

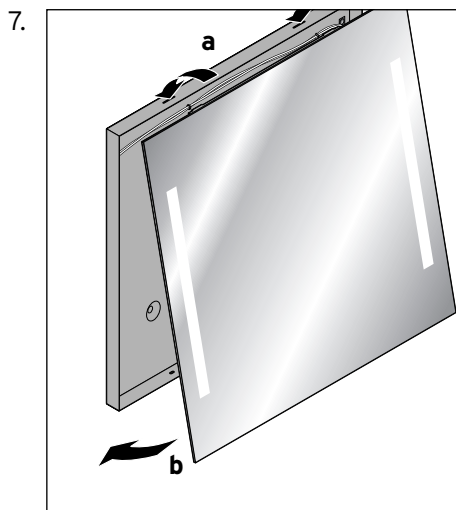


Ouvrez le compartiment à dominos et faites brancher la conduite électrique par un électricien agréé. Veillez à ce que le conducteur de protection jaune-vert soit le plus long, afin qu'en cas d'arrachement du câble, la protection contre les chocs électriques soit assurée.

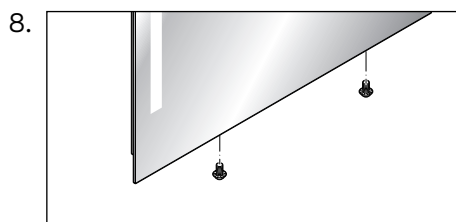
6. Refermez le compartiment à dominos.

PRUDENCE - risque de détérioration

- Si vous montez le miroir au mur dans le sens de la hauteur, le miroir ne sera fermement fixé au support métallique que lorsque vous aurez vissé les vis de fixation. Avant, tenez bien le miroir pour éviter qu'il tombe!



Accrochez le miroir en engageant les languettes métalliques dans le haut du support (a) et enfoncez le bas du miroir dans le support (b).



Fixez le bas du miroir dans le support métallique avec les vis de fixation.

9. Revissez le fusible ou réarmez le disjoncteur.
10. Retirez le film de protection du miroir.

Utilisation



DANGER - danger de mort par choc électrique

- N'actionnez pas l'interrupteur marche/arrêt avec les mains humides.

- ▷ Allumez et éteignez l'éclairage du miroir avec l'interrupteur marche/arrêt.

Nettoyage



DANGER - danger de mort par choc électrique

- Si vous avez raccordé le miroir à l'installation électrique domestique, dévissez le fusible correspondant ou basculez le disjoncteur sur «ARRET» avant de nettoyer le miroir.
- Si vous avez branché le miroir à une prise de courant, débranchez la fiche du cordon d'alimentation de la prise de courant avant de démonter le miroir.
- Lors du nettoyage, veillez à ce que de l'eau ne pénètre pas dans les composants électriques.

- ▷ Essuyez la surface du miroir avec un chiffon doux et non pelucheux légèrement humecté d'eau et, le cas échéant, de nettoyant à vitres.

Caractéristiques techniques

Modèle: 322 733
Alimentation: 220 - 240 V ~ 50 Hz
Puissance: 15 watts
Source lumineuse: 24 LED de 0,5 W (ne peuvent pas être changées)
Classe de protection: I
Température ambiante: de +10 à +40 °C
Ce miroir mural éclairant peut être installé sur des surfaces en matériaux facilement inflammables.

Made exclusively for: Tchibo GmbH, Überseering 18,
22297 Hamburg, Germany
www.tchibo.ch

Sous réserve de modifications techniques et esthétiques de l'appareil dues à l'amélioration des produits.



Elimination

L'article et son emballage sont produits à partir de matériaux précieux pouvant être recyclés afin de réduire la quantité de déchets et de soulager l'environnement.

Éliminez l'**emballage** selon les principes de la collecte sélective en séparant le papier, le carton et les emballages légers.



Les **appareils** signalés par ce symbole ne doivent pas être éliminés avec les ordures ménagères!

Vous êtes tenu par la législation d'éliminer les appareils en fin de vie en les séparant des ordures ménagères. Pour avoir des informations sur les centres de collecte où remettre les appareils en fin de vie, adressez-vous à votre municipalité.

Garantie

Cet article est garanti **3 ans** à compter de la date de l'achat.

Il a bénéficié des toutes dernières méthodes de production et a fait l'objet d'un contrôle de qualité rigoureux. Nous garantissons qu'il vous est livré en parfait état.

Nous nous engageons à remédier gratuitement à tous les vices de matériau et de fabrication survenant pendant la période de garantie. Pour bénéficier de la garantie, vous devez présenter un justificatif d'achat émis par Tchibo ou par un distributeur agréé par Tchibo. Si, contre toute attente, vous constatiez que votre produit présente un défaut, merci de remplir le bon de S.A.V. ci-joint et de l'envoyer, accompagné d'une copie du justificatif d'achat et de l'article soigneusement emballé, au service après-vente Tchibo.

La garantie ne couvre ni les défauts dus à une utilisation incorrecte ni les pièces d'usure et les consommables.

Vous pouvez les commander par téléphone au numéro indiqué.

Vous pouvez faire effectuer les réparations non couvertes par la garantie par le service après-vente Tchibo. Elles vous seront facturées au prix coûtant, selon un calcul individuel.

Cette garantie contractuelle ne limite pas les droits résultant de la garantie légale.



Pour bénéficier d'un traitement et d'un retour rapides, merci d'envoyer votre article directement au service après-vente Tchibo, qui effectuera la réparation et dont l'adresse figure ci-après. Pour les informations sur les produits, les commandes d'accessoires ou les questions sur le service après-vente, appelez le **service après-vente Tchibo**.

Si vous avez des questions, indiquez la référence de l'article.



Bon de S.A.V.

Merci de bien vouloir remplir ce bon en capitales d'imprimerie et de le joindre à l'article.

Nom _____

Adresse _____

Code postal, ville _____

Pays _____

Tél. (pendant la journée) _____

Si le cas n'est pas couvert par la garantie:

(cocher la mention correspondante)

Merci de me retourner l'article non réparé.

Merci d'établir un devis si les frais doivent dépasser 17 CHF.



Service après-vente Tchibo

TCHIBO
SERVICE CENTER SCHWEIZ
Hirsrütiweg
4303 Kaiseraugst
SCHWEIZ



0844 - 22 55 82
(tarif réseau fixe)

Du lundi au dimanche
(y compris les jours fériés)
de 8 h à 22 h

Courriel: kundenservice@tchibo.ch

Référence: 322 733 (Suisse)



Bon de S.A.V.

Merci de bien vouloir remplir ce bon en capitales d'imprimerie et de le joindre à l'article.

Référence: 322 733 (Suisse)

Description du défaut

Date d'achat

Date/signature

