

Également fournies  
(intégrées à la tête du luminaire):  
3x batterie AA Ni-MH 1,2 V



## Consignes de sécurité

Lisez attentivement les consignes de sécurité et n'utilisez cet article que de la façon décrite dans ce mode d'emploi afin d'éviter tout risque de détérioration ou de blessure. Conservez ce mode d'emploi pour pouvoir le consulter ultérieurement. Si vous donnez, prêtez ou vendez cet article, remettez ce mode d'emploi en même temps que l'article.

### Domaine d'utilisation

La lanterne solaire est conçue à des fins de décoration et non d'éclairage. Elle est prévue pour être utilisée de manière permanente à l'extérieur. Cependant, rentrez-la en cas de vent fort.

Elle est conçue pour une utilisation privée et ne convient pas à un usage commercial ou professionnel.

### Danger: risque pour les enfants

- En cas d'ingestion, les batteries peuvent entraîner une intoxication mortelle. Si elle est ingérée, une batterie peut causer de graves blessures internes dans les 2 heures, susceptibles d'entraîner la mort. Conservez donc l'article et les batteries neuves ou usagées hors de portée des enfants. Si vous soupçonnez quelqu'un d'avoir avalé ou introduit une batterie/pile rechargeable dans son corps d'une quelconque façon, consultez immédiatement un médecin.

- Tenez le matériel d'emballage hors de portée des enfants. Il y a notamment risque d'étouffement!

### Danger: risque de blessure

- N'utilisez pas l'article avec des piles ordinaires non rechargeables. Risque d'explosion!
- Il ne faut ni démonter, ni jeter au feu, ni court-circuiter les batteries.
- Si une batterie a coulé, évitez tout contact avec la peau, les yeux et les muqueuses. Le cas échéant, rincez à l'eau les endroits concernés et consultez sans délai un médecin.

### Risque de détérioration

- N'utilisez pas l'article s'il présente des signes de détérioration visibles.
- Les LED ont une très grande longévité et il n'est pas nécessaire de les remplacer. Elles ne peuvent ni ne doivent être remplacées. Les LED sont fixées dans la tête du luminaire. Le démontage des LED endommage l'article.
- Enlevez la batterie de l'article lorsqu'elle est usée ou si vous n'utilisez pas l'article pendant un certain temps. Vous éviterez ainsi les détériorations pouvant résulter d'un écoulement.
- Ne modifiez pas l'article. Confiez les réparations de l'article uniquement à un atelier spécialisé ou au service client.
- Ne collez rien sur le module solaire, ne le couvrez pas et ne le peignez pas.
- Pour le nettoyage, n'utilisez pas de produits chimiques ni de nettoyeurs agressifs ou abrasifs.
- L'article est conçu pour être utilisé à l'extérieur et a un indice de protection IP44. Cela signifie une protection contre les contacts avec un outil ou un fil et contre les corps étrangers solides d'un diamètre supérieur à 1 mm, ainsi que contre les projections d'eau de toutes directions telles que la pluie. Protégez néanmoins l'article contre les fortes pluies et l'eau courante et ne le plongez pas dans l'eau.
- L'article peut être utilisé à l'extérieur jusqu'à env. -10 °C. Si la température descend encore, conservez-le à l'intérieur pour éviter tout risque de détérioration.

## Utilisation

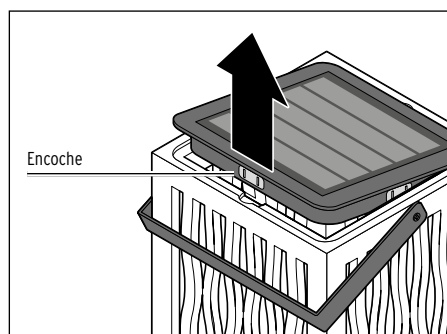
### Choix de l'emplacement

Le luminaire est indépendant de toute alimentation électrique. Néanmoins, comme il a besoin d'énergie solaire pour fonctionner, choisissez son emplacement en respectant les points suivants:

- Placez le luminaire dans un endroit ensoleillé pendant la journée. Choisissez un emplacement où il sera exposé le plus longtemps possible au rayonnement direct du soleil. La batterie ne peut se charger que si le module solaire se trouve à un endroit ensoleillé.
- Évitez les endroits complètement ou souvent à l'ombre (sous un arbre, au faîte d'un toit, etc.). N'installez pas le luminaire sur le côté nord d'un bâtiment. L'ensoleillement n'y est pas suffisant pendant la journée.
- La nuit, le module solaire ne doit pas être éclairé en permanence par d'autres sources lumineuses, comme un puissant projecteur éclairant l'entrée d'un garage, par exemple. N'oubliez pas que de nombreuses sources lumineuses commandées par minuterie ou par détecteur de mouvement ne s'allument qu'au milieu de la nuit.

### Allumer/éteindre

L'article est livré avec la batterie en place.



- Saisissez l'encoche et retirez du support en bambou le module solaire avec la tête du luminaire.
- Poussez l'interrupteur situé sous la tête du luminaire sur **ON** pour activer le luminaire. Dans cette position, le luminaire fonctionne de manière entièrement automatique:
  - Le luminaire s'allume à la tombée de l'obscurité.
  - Le luminaire s'éteint dès que la luminosité revient.
- Si vous souhaitez désactiver le luminaire, mettez l'interrupteur en position **OFF**. Le luminaire est éteint en permanence. La batterie continue à se recharger dès que la luminosité est suffisante.

### Charger la batterie

- La batterie ne peut se charger que si le luminaire est placé dans un endroit ensoleillé, avec le module solaire dirigé vers le haut.
- En fonction des conditions météorologiques et de l'ensoleillement, le module solaire peut mettre plusieurs heures à recharger entièrement la batterie.
- En hiver, ou si le temps reste couvert plusieurs jours, il est possible que la batterie ne se recharge pas suffisamment. Dans ce cas, mettez l'interrupteur sur la face inférieure de la tête du luminaire sur **OFF** pour désactiver le luminaire. La batterie se recharge même quand le luminaire est éteint.

## Nettoyage

### REMARQUE - risque de détérioration

Pour le nettoyage, n'utilisez pas de produits chimiques ni de nettoyeurs agressifs ou abrasifs.

- Essuyez le luminaire avec un chiffon doux légèrement imbibé d'eau.

## Problèmes / solutions

### Le luminaire ne s'allume que faiblement ou pas du tout.

- La luminosité ambiante est-elle trop importante? Vérifiez si le luminaire solaire est exposé à la lumière d'autres sources lumineuses, comme des lampadaires ou des lampes commandées par minuterie ou détecteur de mouvement. Si nécessaire, changez le luminaire de place.
- La batterie n'est pas complètement chargée: Éteignez le luminaire solaire quelques jours pour que la batterie puisse se recharger complètement.
- Batterie usée: Remplacez la batterie comme décrit au chapitre «Démonter / remplacer la batterie».

### Les LED sont défectueuses.

- Il n'est pas possible de remplacer les LED.

### La puissance varie selon la saison.

- Ce phénomène est dû aux conditions météorologiques et ne constitue pas un défaut. Les conditions météorologiques sont les meilleures en été, les plus défavorables en hiver ou quand le temps reste couvert plusieurs jours de suite.

## Caractéristiques techniques

Modèle:	725 432
Alimentation	
Module solaire:	5 V / 1 W
Batterie:	3x type HR6 (AA) Ni-MH 1,2 V / 1 000 mAh
Classe de protection:	III
Indice de protection:	IP44
Température ambiante:	de -10 à +40 °C
Made exclusively for:	Tchibo GmbH, Überseering 18, 22297 Hamburg, Germany www.tchibo.ch

Sous réserve de modifications techniques et esthétiques de l'article dues à l'amélioration des produits.

## Élimination

L'article, son emballage et la batterie intégrée sont produits à partir de matériaux précieux pouvant être recyclés afin de réduire la quantité de déchets et de préserver l'environnement.

Éliminez l'emballage selon les principes de la collecte sélective en séparant le papier, le carton et les emballages légers.



Les appareils, ainsi que les piles, ordinaires ou rechargeables, et les batteries signalés par ce symbole ne doivent pas être éliminés avec les ordures ménagères!

Vous êtes tenu par la législation d'éliminer les appareils en fin de vie en les séparant des ordures ménagères. Les appareils électriques contiennent des substances dangereuses qui peuvent nuire à l'environnement et à la santé en cas de stockage et d'élimination incorrects. Pour avoir des informations sur les centres de collecte où remettre les appareils en fin de vie, adressez-vous à votre municipalité. Les piles et batteries usagées doivent être remises aux centres de collecte de votre municipalité ou aux commerces spécialisés vendant des piles. Masquez les contacts des piles/batteries au lithium avec du ruban adhésif avant d'éliminer les piles/batteries.

**Pour démonter la batterie, consultez le chapitre «Démonter / remplacer la batterie».**

## Démonter / remplacer la batterie



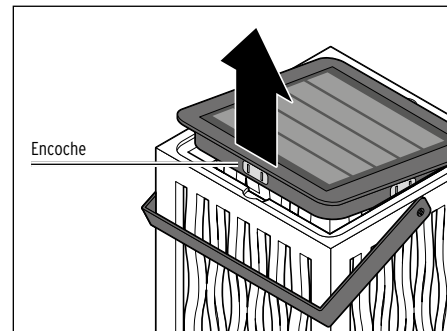
### AVERTISSEMENT - risque de blessure

N'utilisez pas le luminaire solaire avec des piles ordinaires non rechargeables. Risque d'explosion!

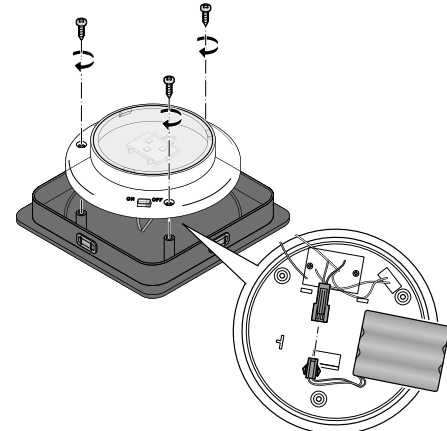
### REMARQUE - risque de détérioration

Le compartiment à batterie est muni d'un joint. Afin de garantir l'étanchéité du module solaire, assurez-vous que le joint est propre et correctement en place.

La batterie est conçue pour fonctionner longtemps. Après une longue période d'utilisation, il peut cependant s'avérer nécessaire de la remplacer. Les batteries présentent une usure naturelle et leur puissance peut baisser au fil du temps.



- Saisissez l'encoche et retirez du support en bambou le module solaire avec la tête du luminaire, puis mettez l'interrupteur situé sous la tête du luminaire en position **OFF** pour désactiver le luminaire.



- Dévissez les trois vis situées sous la tête du luminaire à l'aide d'un tournevis cruciforme.
- Démontez les parties supérieure et inférieure de la tête du luminaire **avec précaution** pour ne pas arracher les câbles.
- Débranchez le connecteur du câble de raccordement de la prise du circuit imprimé, comme illustré, et retirez la batterie de son support.
- Connectez la fiche de la nouvelle batterie. Vous pouvez commander une nouvelle batterie auprès de notre service client (voir l'encart «Garantie»).
- Remettez la partie supérieure sur la partie inférieure et serrez les vis.
- Mettez l'interrupteur situé sous la tête du luminaire en position **ON** pour activer le luminaire.
- Remettez le module solaire avec la tête du luminaire dans le support en bambou.

**Référence: 725 432**