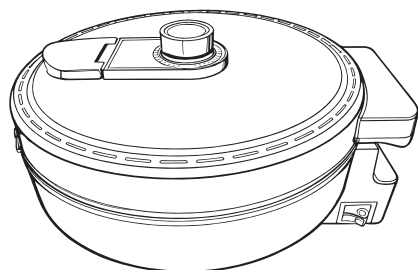


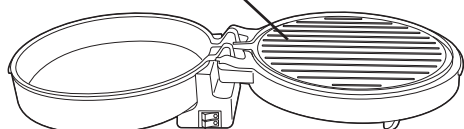
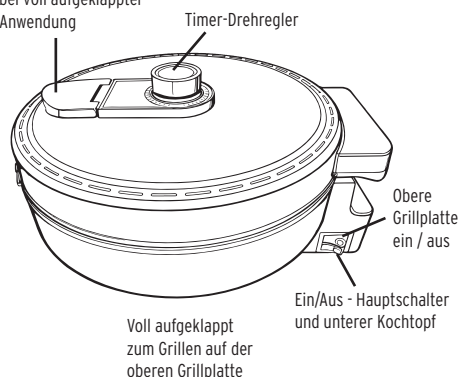
Kochtopf BBQ

de Gebrauchsanleitung



Auf einen Blick (Lieferumfang)

Deckelgriff und Standfuß
bei voll aufgeklappter
Anwendung





EG - KONFORMITÄTSERKLÄRUNG

Das in dieser Bedienungsanleitung beschriebene Produkt entspricht allen relevanten harmonisierten Anforderungen der EU. Die vollständige Konformitätserklärung und Bedienungsanleitung finden Sie im Internet unter www.jaxmotech.de/downloads.

Zu dieser Anleitung

Der Artikel ist mit Sicherheitsvorrichtungen ausgestattet. Lesen Sie trotzdem aufmerksam die Sicherheitshinweise und benutzen Sie den Artikel nur wie in dieser Anleitung beschrieben, damit es nicht versehentlich zu Verletzungen oder Schäden kommt. Bewahren Sie diese Anleitung zum späteren Nachlesen auf. Bei Weitergabe des Artikels ist auch diese Anleitung mitzugeben. Zeichen in dieser Anleitung:

 Dieses Zeichen warnt Sie vor Verletzungsgefahren.


 Dieses Zeichen warnt Sie vor Verletzungsgefahren durch Elektrizität.

Signalwörter in dieser Anleitung:

GEFAHR warnt vor unmittelbar drohender schwerer Verletzungs- oder Lebensgefahr.

VORSICHT warnt vor möglichen leichten Verletzungen.

HINWEIS warnt vor möglichen Sachschäden.

 So sind ergänzende Informationen gekennzeichnet.

 **Oberfläche wird während des Gebrauchs heiß!**

Eingeschaltetes Gerät nur an den vorgesehenen Griffen und Bedienelementen berühren.

Sicherheitshinweise

Verwendungszweck

Dieses Gerät ist nur für die Zubereitung von Speisen bestimmt. Jeglicher anderer Gebrauch, Fehlanwendung und Zweckentfremdung kann zu Schäden am Gerät oder Verletzungen führen.

Das Gerät ist für die Verarbeitung von haushaltsüblichen Mengen ausgelegt und für gewerbliche Zwecke nicht geeignet.

Gefahr für Kinder und Personen mit eingeschränkter Fähigkeit Geräte zu bedienen

Verbrennungsgefahr!

Die Temperaturen von zugänglichen Oberflächen können während des Betriebs hoch sein. Die heißen Oberflächen des Produktes nicht berühren. Während des Betriebes besteht aufsteigende Hitze über dem Produkt. **Achtung! Heiße Oberfläche!**

- Betreiben Sie das Gerät nie über eine Zeitschaltuhr oder andere Fernschalteneinrichtungen.

- Dieses Gerät kann von Kindern ab 8 Jahren, sowie von Personen mit verringerten physischen, sensorischen oder mentalen Fähigkeiten oder Mangel an Erfahrung und Wissen benutzt werden, wenn sie beaufsichtigt werden oder bezüglich des sicheren Gebrauchs des Geräts unterwiesen wurden und die daraus resultierenden Gefahren verstanden haben.
- Kinder müssen stets beaufsichtigt werden und dürfen nicht mit diesem Gerät spielen. Reinigung und Benutzer-Wartung dürfen nicht durch Kinder durchgeführt werden.
- Kinder jünger als 8 Jahre sind vom Gerät und der Anschlussleitung fernzuhalten.
- Vor allen Reinigungsarbeiten Netzstecker ziehen, Gerät abkühlen lassen und Hinweise im Abschnitt „Reinigung und Pflege“ beachten.
- Wenn die Netzanschlussleitung dieses Gerätes beschädigt wird, muss sie durch den Hersteller, seinen Kundendienst oder eine ähnlich qualifizierte Person ersetzt werden, um Gefährdungen zu vermeiden.
- Dieses Gerät ist dazu bestimmt, im Haushalt oder für ähnliche Zwecke verwendet zu werden, nicht aber
 - in Küchen für Mitarbeiter in Läden, Büros und anderen gewerblichen Bereichen;
 - in landwirtschaftlichen Anwesen;
 - von Kunden in Hotels, Motels und anderen Wohneinrichtungen;
 - in Frühstückspensionen.
- Reinigen Sie das Produkt und die übrigen Zubehörteile nach jedem Gebrauch. Beachten Sie das Kapitel Reinigung Und Pflege.
- Tauchen Sie das Gerät nicht in Wasser.
- Es darf keine Flüssigkeit auf die Gerätesteckerverbindung überlaufen.
- **Achtung!** Fehlanwendung und Missbrauch sind gefährlich und können Verletzungen verursachen.
- Nach der Anwendung verfügt die Oberfläche des Heizelements noch über Restwärme.
- Sicherstellen, dass die auf dem Gerät angegebene Spannung mit der Netzspannung übereinstimmt.
- Dieses Gerät ist zum Gebrauch im Haushalt und für haushaltsübliche Mengen konstruiert.
- Das Gerät immer auf einer trockenen, ebenen und stabilen Oberfläche aufstellen.
- Das Gerät ist nicht für die Verwendung im Freien bestimmt.
- Das Netzkabel, das Gerät und Verlängerungskabel regelmäßig auf Beschädigungen prüfen. Ein beschädigtes Gerät nicht betreiben. Sofort den Netzstecker ziehen.
- Das Netzkabel oder ein verwendetes Verlängerungskabel so führen, dass man nicht daran ziehen oder darüber stolpern kann. Darauf achten, dass das Netzkabel nicht in leicht erreichbaren Bereichen herunterhängt.
- Das Gerät niemals am Netzkabel hängend tragen oder ziehen. Das Netzkabel nicht über scharfe Kanten ziehen. Das Kabel nicht festklemmen oder knicken.
- Bei Nichtgebrauch das Gerät ausschalten und den Netzstecker ziehen.
- Den Netzstecker niemals am Kabel oder mit nassen Händen herausziehen.
- Bei Fehlfunktionen während der Verwendung, vor dem Reinigen oder Transport und nach Verwendung den Netzstecker ziehen.
- Das das Netzkabel und der Netzstecker, dürfen nicht mit Wasser in Berührung kommen. Sollte dies dennoch geschehen, sofort den Netzstecker ziehen.
- Das Gerät oder Netzkabel niemals auf offenem Feuer platzieren.

- Während des Betriebes und einige Zeit danach das Gehäuse nicht berühren. Es erhitzt sich stark.
- Das in Betrieb befindliche oder angeschlossene Gerät nicht unbeaufsichtigt lassen.
- Das Gerät nicht in explosions- oder brandgefährdeten Umgebungen verwenden.

Gebrauch



GEFAHR für Kinder

- Halten Sie Kinder von Verpackungsmaterial fern. Es besteht u.a. Erstickungsgefahr!



Oberfläche wird während des Gebrauchs heiß!

Eingeschaltetes Gerät nur an den vorgesehenen Griffen und Bedienelementen berühren.

Vor dem ersten Gebrauch

- ▷ Entfernen Sie sämtliches Verpackungsmaterial.
- ▷ Reinigen Sie alle Teile wie unter „Reinigen und aufbewahren“ beschrieben.
- ▷ Lassen Sie alle Teile gut trocknen, bevor Sie das Gerät zusammensetzen.

Bedienung

1. Schließen Sie das Gerät an die Stromversorgung an, schalten Sie den Hauptschalter am unteren Kochtopf ein.
2. Stellen Sie die gewünschte Garzeit (0-30 Minuten) je nach Art des Gerichts mithilfe des Drehreglers ein. Das Gerät schaltet sich nun ein, die Betriebsanzeige leuchtet auf und der Kochtopf heizt sich auf. (Die maximale Temperatur des Kochtopfs beträgt ca. 220 °C.)

Garen: Bei Gerichten, die während des Garens einen Deckel benötigen, öffnen Sie diesen halb, geben Sie das Gargut hinein und schließen Sie den Deckel. Sie können den Deckel während des Garens, z.B. zum Wenden der Speisen, öffnen. Passen Sie die Garzeit an Art und Menge der Speisen an. Nach dem Garen die Speisen entnehmen. Schalten Sie das Gerät aus und ziehen Sie den Netzstecker.

Hinweis: Da die Temperatur nicht verändert werden kann, wird der Gargrad hauptsächlich durch die Garzeit sowie durch die Häufigkeit des Öffnens des Deckels während des Garvorgangs bestimmt.

Braten: Zum Braten nach dem Vorheizen den Deckel teilweise schließen und Öl in den unteren Kochtopf geben. Sobald das Öl die ideale Temperatur erreicht hat, die Zutaten hinzufügen und mit einem Holzspatel (nicht inklusive) vermengen. Je nach gewünschtem Garergebnis kann der Deckel während des Garens kurzzeitig wieder geschlossen werden, um eine schnellere und gleichmäßigere Erhitzung zu erzielen. Nach dem Garen die Speisen entnehmen und den Hauptschalter ausschalten, bevor der Netzstecker gezogen wird.

- Grillen:** Zum Grillen oder Braten nach dem Vorheizen den Deckel vollständig öffnen, indem Sie ihn in 90° geöffneter Position nach oben ziehen und dann voll aufklappen. Stellen Sie sicher, dass dabei der Deckelgriff seinen Zweck als Standfuß erfüllt.
- Schließen Sie das Gerät an die Stromversorgung an und schalten Sie sowohl den Hauptschalter als auch den Schalter für den oberen Grill ein.
 - Stellen Sie die gewünschte Garzeit mithilfe des Drehreglers am Timer ein, abhängig vom Gericht. Das Gerät ist nun betriebsbereit. Die Kontrollleuchten für Hauptschalter und oberen Grill leuchten auf. Der Garraum und die Grillplatte heizen sich auf. (Die maximale Temperatur der oberen Grillplatte beträgt ca. 180 °C.)
 - Die Kontrollleuchte für den oberen Grill schaltet sich während des Garvorgangs ein und aus. Dies ist kein Defekt, sondern zeigt lediglich an, dass das Gerät erneut aufheizt.
 - Zum Grillen können Sie das Grillgut nach dem Vorheizen je nach Art des Grillguts entweder direkt auf die Grillplatte legen oder vorher in einer Pfanne anbraten.
 - Nehmen Sie nach dem Grillen das Grillgut heraus, schalten Sie den Hauptschalter und den Schalter für die obere Grillplatte aus und ziehen Sie den Netzstecker.
 - Der Deckel ist nach dem Grillen heiß. Lassen Sie ihn abkühlen und tragen Sie beim Umgang mit dem Gerät immer Ofenhandschuhe oder einen ähnlichen Schutz.

Reinigen und aufbewahren



GEFAHR - Lebensgefahr durch Stromschlag

- Schalten Sie das Gerät aus, bevor Sie das Gerät reinigen.
- Das Gerät nicht in Wasser tauchen; Schalter und Kontakte nicht mit Wasser in Berührung bringen.

HINWEIS - Sachschaden

- Verwenden Sie zum Reinigen keine scharfen Chemikalien, aggressive oder scheuernde Reinigungsmittel.

1. Netzstecker ziehen und das Gerät abkühlen lassen.
2. Das Gerät mit einem feuchten Tuch abwischen und mit einem trockenen Tuch trockenreiben.
3. Wischen Sie beide Grillplatten mit Küchenpapier so sauber wie und fettfrei wie möglich. Reinigen Sie anschließend die Grillplatten mit etwas Spülmittel und wischen Sie mehrmals mit einem feuchten Tuch nach, um evtl. Spülmittelrückstände zu entfernen.

Aufbewahren

- ▷ Lagern Sie das Gerät außerhalb der Reichweite von Kindern.

Technische Daten

Modell	: DG 150
Artikelnummer	: 734271 / 751071 (CH)
Nenneingang	: 220 - 240V, 50 - 60 Hz
Schutzklasse	: I
Nennleistung	: 1400W
Betriebsumgebungstemperatur	: +10 bis +40 °C

Kochtopfkapazität	: 2,5L
Grillplatte Durchmesser	: ca. 27cm
Leistungsaufnahme im Aus-Zustand	: < 0,3W

Im Zuge von Produktverbesserungen behalten wir uns technische und optische Veränderungen am Artikel vor.

Entsorgen

Der Artikel und seine Verpackung wurden aus wertvollen Materialien hergestellt, die wiederverwertet werden können. Dies verringert den Abfall und schont die Umwelt. Entsorgen Sie die **Verpackung** sortenrein. Nutzen Sie dafür die örtlichen Möglichkeiten zum Sammeln von Papier, Pappe und Leichtverpackungen.



Geräte, die mit diesem Symbol gekennzeichnet sind, dürfen nicht mit dem Hausmüll entsorgt werden! Sie sind gesetzlich dazu verpflichtet, Altgeräte getrennt vom Hausmüll zu entsorgen. Elektrogeräte enthalten gefährliche Stoffe. Diese können bei unsachgemäßer Lagerung und Entsorgung der Umwelt und Gesundheit schaden. Informationen zu Sammelstellen, die Altgeräte kostenlos entgegennehmen, erhalten Sie bei Ihrer Gemeinde- oder Stadtverwaltung. Diesen Artikel können Sie auch bei einer Annahmestelle des Rücknahmesystems take-e-back abgeben. Weitere Informationen dazu finden Sie unter www.take-e-back.de. Flache Einweg- und Akkubatterien müssen bei einer kommunalen Sammelstelle abgegeben oder im Batteriefachhandel zurückgegeben werden. Die Kontakte von Lithium-Einweg- und Akkubatterien müssen vor der Entsorgung abgeklebt werden.

Modell: DG 150
 Hergestellt von: Jaxmotech GmbH,
 Ostring 60,
 66740 Saarlouis, Germany,
info@jaxmotech.de



HERSTELLERGARANTIE

- Auf Ihr Gerät bieten wir 2 Jahre Gewährleistung und die handelsübliche Garantie ab Ausstellerdatum der Rechnung bzw. des Lieferscheines.
- Innerhalb dieser Garantiezeit werden bei Vorlage des Kaufbeleges bzw. des Lieferscheines alle auftretenden Herstellungs- und/oder Materialfehler kostenlos durch Instandsetzung und / oder Austausch der defekten Teile bzw. (nach unserer Wahl) durch Umtausch in einen gleichwertigen, einwandfreien Artikel reguliert.
- Der Hersteller haftet nicht für Personen- oder Sachschäden, die durch unsachgemäße Verwendung oder Wartung entstanden sind.
- Von der Garantie ausgenommen sind leicht zerbrechliche Teile wie z. B. Glas, Kunststoff oder Leuchtmittel.
- Die Garantie erlischt, wenn das Gerät von Ihnen oder einem nicht von uns autorisierten Dritten geöffnet und/oder Veränderungen an dem Gerät vorgenommen worden sind.
- Bei bestimmungswidrigem Gebrauch kann die Sicherheit und Funktionalität des Gerätes nicht mehr gewährleistet werden und es erlischt jeglicher Garantianspruch.
- Ein anderer als in dieser Bedienungsanleitung beschriebener Einsatz ist unzulässig und führt zu Gewährleistungsverlust, Garantieverlust sowie zu Haftungsausschluss.
- Druckfehler und Änderungen an dem Gerät, der Bedienungsanleitung oder der Verpackung sind vorbehalten.

Möchten Sie eine Beanstandung geltend machen, so empfehlen wir Ihnen grundsätzlich, sich zunächst mit dem Händler, bei dem Sie das Gerät erworben haben, in Verbindung zu setzen.

Sollte eine Reparatur erforderlich sein, erreichen Sie unsere Hotline unter folgender Servicenummer:
 +49 (0)6831 505 9897

Technischer Service

Sertronics GmbH
 Ostring 60
 66740 Saarlouis
 Deutschland

E-Mail: service-ww@jaxmotech.de