

Sicherheitshinweise

Lesen Sie aufmerksam die Sicherheitshinweise und benutzen Sie den Artikel nur wie in dieser Anleitung beschrieben, damit es nicht versehentlich zu Verletzungen oder Schäden kommt. Bewahren Sie diese Anleitung zum späteren Nachlesen auf. Bei Weitergabe des Artikels ist auch diese Anleitung mitzugeben.

Verwendungszweck

Der Solar-Gartenbrunnen dient zur Dekoration im Freien. Er ist zur schwimmenden Verwendung in einer Vogeltränke oder einem kleinen Gartenteich im Außenbereich geeignet. Der Solar-Gartenbrunnen ist für den privaten Gebrauch konzipiert und für gewerbliche Zwecke nicht geeignet.

Gefahr für Kinder

- Kinder erkennen nicht die Gefahren, die bei unsachgemäßen Umgang mit Elektrogeräten entstehen können. Lassen Sie Kinder deshalb niemals unbeaufsichtigt elektrische Geräte benutzen.
- Halten Sie Kinder von verschluckbaren Kleinteilen (Verbindungsstück, Adapter und Sprühköpfe) und Verpackungsmaterial fern. Es besteht u.a. Erstickungsgefahr!

Gefahren durch Explosion/Brand/Verbrennungen

- Der im Solar-Gartenbrunnen integrierte Akku kann und darf nicht selbst ausgetauscht oder ausgebaut werden. Bei unsachgemäßem Auswechseln des Akkus besteht Explosionsgefahr. Ersatz nur durch denselben oder einen gleichwertigen Akku-Typ. Wenn der Akku defekt ist, wenden Sie sich an eine Fachwerkstatt.
- Der Artikel enthält einen Lithium-Ionen-Akku. Dieser darf nicht auseinandergenommen, in Feuer geworfen oder kurzgeschlossen werden.
- Verändern und/oder deformieren/erhitzen/zerlegen Sie Akkus nicht.
- Sollte ein Akku ausgelaufen sein, vermeiden Sie Kontakt mit Haut, Augen und Schleimhäuten. Spülen Sie ggf. die betroffenen Stellen mit Wasser und suchen Sie umgehend einen Arzt auf.

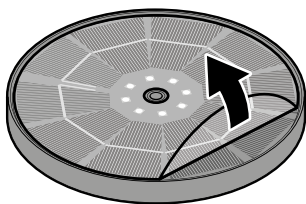
Sachschäden

- Nehmen Sie den Artikel nicht in Gebrauch, wenn er sichtbare Schäden aufweist.
- Das Solarmodul darf nicht beklebt, verdeckt oder bemalt werden.
- Nehmen Sie keine Veränderungen am Artikel vor. Lassen Sie Reparaturen nur von einer Fachwerkstatt durchführen.
- Aufgrund ihrer extrem langen Lebensdauer ist ein Wechseln der LEDs nicht erforderlich. Sie können und dürfen nicht gewechselt werden. Die LEDs sind fest im Solar-Gartenbrunnen montiert. Beim Ausbau der LEDs wird der Artikel beschädigt.
- Füllen Sie keine zusätzlichen Substanzen (Aromaöle, Chlorwasser, Säuren, Basen, Frostschutzmittel etc.) in das Wasser ein, in dem der Solar-Gartenbrunnen schwimmt, da diese den Solar-Gartenbrunnen selbst oder die Pumpe beschädigen können.
- Prüfen Sie regelmäßig den Wasser-Füllstand der Vogeltränke oder des Teichs. Die Pumpe muss vollständig im Wasser liegen. Der Betrieb mit zu wenig Wasser kann die Pumpe beschädigen.
- Entfernen Sie regelmäßig Verunreinigungen (z.B. Blätter o.Ä.) aus dem Wasser, da diese die Ansaugöffnung der Pumpe verstopfen können.
- Achten Sie darauf, dass Pflanzenteile, Sand oder kleine Steine nicht die Ansaugöffnung der Pumpe verstopfen können. Die Wasseraustrittsöffnung muss ebenfalls frei bleiben.
- Verwenden Sie zum Reinigen keine scharfen Chemikalien, aggressive oder scheuernde Reinigungsmittel.
- Der Artikel ist für den Außenbereich bis ca. +5 °C Tiefsttemperatur geeignet. Die Wassertemperatur muss zwischen +5 °C und +35 °C liegen. In den kalten Wintermonaten darf der Artikel nicht verwendet werden. Lassen Sie ihn über Winter nicht draußen, da eventuelles Restwasser in der Pumpe bei Frost gefrieren und so den Artikel beschädigen kann. Bewahren Sie den Artikel an einem trockenen, frostgeschützten Ort auf.

Solar-Gartenbrunnen zusammenbauen

▷ Nehmen Sie alle Teile aus der Verpackung und entfernen Sie sämtliches Verpackungsmaterial.

▷ Ziehen Sie die Schutzfolie ab.

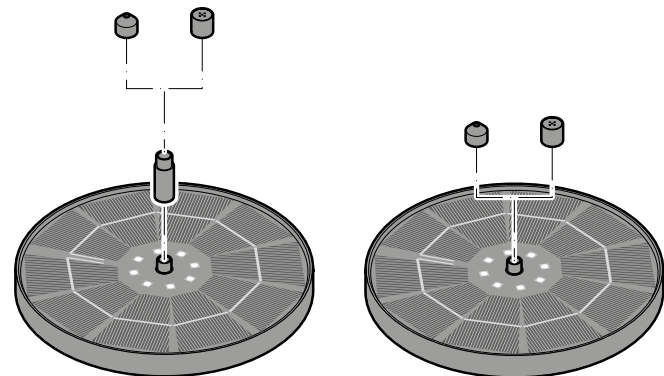


▷ Die Sprühköpfe erzeugen verschiedene Wassersprüh-Effekte oder auch einen Wasserschwall. Probieren Sie aus, welcher Sprühkopf Ihnen am besten gefällt. Stecken Sie den gewünschten Sprühkopf wie unten beschrieben auf den Solar-Gartenbrunnen.

Kleine Sprühköpfe



▷ Stecken Sie den gewünschten kleinen Sprühkopf, entweder zusammen mit dem Verbindungsstück oder direkt, auf den Wasseraustritt des Solar-Gartenbrunnens.

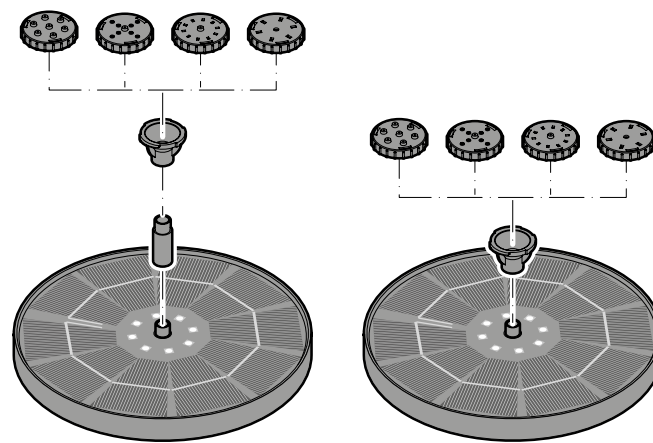


Große Sprühköpfe



▷ Zum Befestigen setzen Sie den gewünschten großen Sprühkopf auf den Adapter und drehen ihn im Uhrzeigersinn bis zum Anschlag fest.
▷ Zum Abnehmen drehen Sie den Sprühkopf gegen den Uhrzeigersinn und ziehen ihn dann vom Adapter ab.

▷ Stecken Sie den jeweils auf dem Adapter befestigten Sprühkopf, entweder zusammen mit dem Verbindungsstück oder direkt, auf den Wasseraustritt des Solar-Gartenbrunnens.



Verwendungsort

Der Solar-Gartenbrunnen ist unabhängig von einer Stromquelle. Da er jedoch auf Sonneneinstrahlung angewiesen ist, müssen Sie folgende Punkte bedenken und beachten:

- Der Solar-Gartenbrunnen benötigt **direkte Sonneneinstrahlung**, damit der eingebaute Akku geladen werden kann und somit die Pumpe Wasser fördert.
- Der Solar-Gartenbrunnen funktioniert nicht bzw. nicht optimal, wenn der Verwendungsort, vollständig oder weitgehend im Schatten liegt (Bäume, Dachfirst, Pflanzen, die über das Solarmodul ragen etc.).
- Die LEDs leuchten nur bei Dämmerung bzw. Dunkelheit. Nachts sollte das Solarmodul nicht ständig von anderen Lichtquellen angestrahlt werden, z.B. durch einen starken Spot, der eine Garageneinfahrt beleuchtet o.Ä. Bedenken Sie, dass sich viele Lichtquellen erst mitten in der Nacht zeit- oder bewegungsabhängig einschalten.

Inbetriebnahme

Vor der ersten Inbetriebnahme - Akku laden

1. Legen Sie den Solar-Gartenbrunnen für ca. 1 Stunde an einen sonnigen Ort, damit der eingebaute Akku geladen wird. **Legen Sie den Solar-Gartenbrunnen noch nicht ins Wasser!**
2. Legen Sie den Solar-Gartenbrunnen anschließend in eine Vogeltränke oder in einen Gartenteich mit **direkter Sonneneinstrahlung**.

Tagsüber

Die Pumpe des Brunnens schaltet sich bei Kontakt mit Wasser automatisch ein, wenn der Akku ausreichend geladen ist. Ist der Akku leer, stoppt die Pumpe. Während der Brunnen von der Sonne beschienen wird, wird der eingebaute Akku geladen und die Pumpe schaltet sich erneut ein, sobald der Akku wieder ausreichend geladen ist.

Nachts

Wenn der Akku ausreichend geladen ist, schalten sich bei Dämmerung zusätzlich zum Pumpen-Betrieb automatisch 8 LEDs dazu, die warmweiß leuchten. Je nach Ladezustand des Akkus arbeitet die Pumpe und leuchten die LEDs bis zu 4 Stunden lang. Danach schalten sich die LEDs und die Pumpe automatisch aus.

Akku laden

- Im Winter ist die Sonne nicht stark genug, um den Akku ausreichend zu laden. Es kann ggf. mehrere Stunden dauern, bis der Akku so weit aufgeladen ist, dass die Pumpe sich einschaltet. Die Pumpe läuft dann aber nur wenige Minuten und schaltet sich dann wieder aus.
- An mehreren trüben Tagen hintereinander kann es vorkommen, dass der Akku nicht bzw. nicht ausreichend geladen wird.

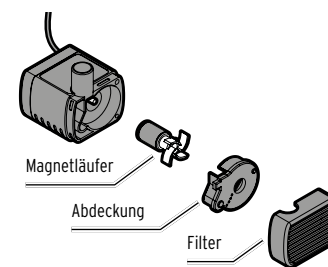
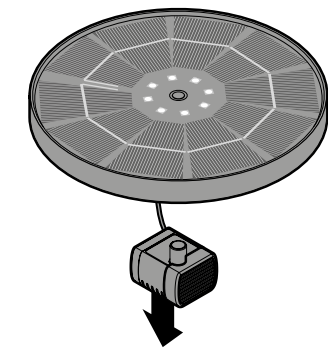
Reinigen und lagern

Reinigen

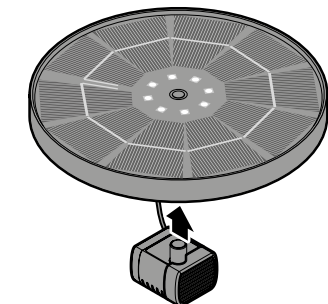
HINWEIS - Sachschaden

Verwenden Sie zum Reinigen keine scharfen Chemikalien, aggressive oder scheuernde Reinigungsmittel.

Die Pumpe muss regelmäßig gereinigt werden, da sich im Wasser enthaltene Kleinstteile ablagern, die die Pumpe beschädigen können. Wir empfehlen (abhängig von der Gebrauchshäufigkeit), die Pumpe alle drei Monate zu reinigen.



1. Ziehen Sie die Pumpe vorsichtig nach unten vom Solarmodul ab.
2. Ziehen Sie den Filter von der Pumpe ab. Sie können ihn zum Reinigen leicht ausklopfen.
3. Heben Sie vorsichtig mit einem schmalen, spitzen Gegenstand die Abdeckung ab.
4. Heben Sie vorsichtig mit einem schmalen, spitzen Gegenstand den Magnetläufer aus der Pumpe heraus.



Lagern

- ▷ Wenn Sie den Solar-Gartenbrunnen längere Zeit nicht benutzen und ihn einlagern möchten (z.B. während der Wintermonate), reinigen Sie ihn zunächst wie beschrieben.
- ▷ Lassen Sie ihn vollständig trocknen und verpacken Sie ihn dann sorgfältig, möglichst in der Originalverpackung. So ist er vor Beschädigungen geschützt.

Störung / Abhilfe

Pumpe arbeitet nicht

- Akku nicht ausreichend geladen? Nehmen Sie den Brunnen aus dem Wasser und legen Sie ihn in die Sonne, damit sich der Akku aufladen kann.
- Ist die Umgebung zu dunkel? Der Solar-Gartenbrunnen benötigt **direkte Sonneneinstrahlung**, damit der eingebaute Akku geladen werden kann und somit die Pumpe Wasser fördert.
- Akku verschlissen? Der Akku kann nicht ausgetauscht werden. Wenden Sie sich an eine Fachwerkstatt.

LEDs leuchten nicht

- Prüfen Sie, ob das Licht anderer Leuchtquellen (z.B. Straßenlaternen oder zeit- bzw. bewegungsgesteuerte Außenleuchten) auf den Solar-Brunnen fällt. Die LEDs leuchten nur bei Dämmerung bzw. Dunkelheit. Wechseln Sie ggf. den Ort.

LEDs defekt.

- Die LEDs können nicht ausgetauscht werden.

Die Leuchtdauer der LEDs schwankt jahreszeitenabhängig.

- Das ist wetterbedingt und kein Fehler. Im Sommer sind die Wetterbedingungen zum Laden des Akkus am günstigsten, an mehreren aufeinanderfolgenden trüben Tagen eher ungünstig.

Das Motorgeräusch der Pumpe ist zu hören, aber die Pumpe pumpt kein Wasser.

- Die Pumpe muss vollständig im Wasser liegen. Gießen Sie ggf. etwas Wasser nach.
- Reinigen Sie die Pumpe.

Technische Daten

Modell:	736 658
Energieversorgung	
Solarmodul:	5 V, max. 2,5 W
Akku:	Lithium-Ionen (nicht austauschbar)
(nach UN 38.3 getestet)	3,7 V DC 2000 mAh
	Nennenergie: 7,4 Wh

Zusätzliche Informationen zum eingesetzten Akku:

Hersteller:	Ningbo Lvneng Lithium Battery Technology Co., Ltd.
Adresse:	220 Jiangning Road, Jiangkou Street, Fenghua, Ningbo, Zhejiang, China
Marke:	18650-2000mAh 3,7V 7,4Wh
Email:	81386729@qq.com
Herstellungsdatum:	2025/10/15
Hergestellt in:	China

Pumpe

Spannung:	5 V
Leistung :	max. 1 W
Schutzart:	IPX7 (Die Pumpe ist zum dauerhaften Untertauchen in Wasser geeignet.)
Fördermenge:	ca. 180 l/h
Wassertemperaturbereich:	+5 °C bis +35 °C
Schutzklasse:	III
Leuchtmittel:	8 LEDs
Umgebungstemperatur:	+5 °C bis +40 °C
Made exclusively for:	Tchibo GmbH, Überseering 18, 22297 Hamburg, Germany www.tchibo.de

Im Zuge von Produktverbesserungen behalten wir uns technische und optische Veränderungen am Artikel vor.

Entsorgen

Der **Artikel**, seine **Verpackung** und der eingesetzte **Akku** wurden aus wertvollen Materialien hergestellt, die wiederverwertet werden können. Dies verringert den Abfall und schont die Umwelt.

Entsorgen Sie die **Verpackung** sortenrein. Nutzen Sie dafür die örtlichen Möglichkeiten zum Sammeln von Papier, Pappe und Leichtverpackungen.



Geräte, Batterien und Akkus die mit diesem Symbol gekennzeichnet sind, dürfen nicht mit dem Hausmüll entsorgt werden! Sie sind gesetzlich dazu verpflichtet, Altgeräte getrennt vom Hausmüll zu entsorgen. Elektrogeräte enthalten gefährliche Stoffe. Diese können bei unsachgemäßem Lagerung und Entsorgung der Umwelt und Gesundheit schaden.

Informationen zu Sammelstellen, die Altgeräte kostenlos entgegennehmen, erhalten Sie bei Ihrer Gemeinde- oder Stadtverwaltung. Leere Batterien und Akkus müssen bei einer Sammelstelle Ihrer Gemeinde- oder Stadtverwaltung oder beim batterievertreibenden Fachhandel abgegeben werden. Kleben Sie bei Lithium-Batterien/-Akkus die Kontakte vor dem Entsorgen ab.

Altgeräte aus privaten Haushalten können bei Sammelstellen der öffentlich-rechtlichen Entsorgungsträger oder bei von Tchibo im Sinne des ElektroG eingerichteten Rücknahmestellen unentgeltlich abgegeben werden. Rücknahmestellen in Ihrer Nähe finden Sie unter: www.take-e-back.de. Weitere Informationen zur kostenlosen Rückgabe von Elektroartikeln finden Sie unter www.tchibo.de/entsorgung

Achtung! Dieses Gerät enthält einen Akku, der aus Sicherheitsgründen fest eingebaut ist und nicht entnommen werden kann, ohne das Gehäuse zu zerstören. Ein unsachgemäßer Ausbau stellt ein Sicherheitsrisiko dar. Geben Sie daher das Gerät ungeöffnet bei der Sammelstelle ab, die Gerät und Akku fachgerecht entsorgt.

Artikelnummer: 736 658