

Chargeur solaire pliable

fr Mode d'emploi

Chère cliente, cher client!

Votre nouveau chargeur solaire pliable vous permet de charger des smartphones, lecteurs MP3, powerbanks, etc. sans électricité - à l'énergie purement solaire.

Le chargeur solaire est équipé de 2 ports USB-C et 1 port USB-A permettant de charger simultanément trois appareils mobiles qui peuvent être chargés avec un total de 2 A.

Lorsqu'un seul appareil est connecté, le port USB correspondant supporte 2 A max. Si d'autres appareils sont connectés, les 2 A sont répartis sur les ports utilisés.

Nous vous souhaitons beaucoup de plaisir avec cet article.

Pour votre sécurité

Lisez attentivement les consignes de sécurité et n'utilisez cet article que de la façon décrite dans ce mode d'emploi afin d'éviter tout risque de détérioration ou de blessure. Conservez ce mode d'emploi pour pouvoir le consulter ultérieurement. Si vous donnez, prêtez ou vendez cet article, remettez ce mode d'emploi en même temps que l'article.

Domaine d'utilisation

Le chargeur solaire pliable est conçu pour recharger divers appareils mobiles fonctionnant sur batterie avec une tension de charge de 5 V tels que les téléphones mobiles, smartphones, lecteurs MP3/M4, appareils photo numériques, etc.

Le chargeur solaire pliable est conçu pour une utilisation privée et ne convient pas à un usage commercial ou professionnel.

Le chargeur solaire pliable est conçu pour être utilisé en plein air. N'utilisez cet article que dans des conditions climatiques modérées.

DANGER: risque pour les enfants

Tenez le matériel d'emballage hors de portée des enfants. Il y a notamment risque d'étouffement!

AVERTISSEMENT: risque d'incendie

La batterie externe et les appareils mobiles chauffent pendant le chargement. Ne couvrez pas les appareils.

N'utilisez pas le chargeur à proximité de gaz explosibles.

AVERTISSEMENT: risque de blessure

Chargez uniquement les appareils mobiles dotés d'une batterie intégrée ayant une tension d'entrée minimale de 5 V. N'essayez pas de raccorder d'autres appareils, ni de charger directement des batteries individuelles. Les piles ordinaires ne doivent pas être rechargées!

REMARQUE - risque de détérioration



Ne tordez pas le chargeur solaire pliable! Ne vous asseyez pas sur le chargeur et ne posez pas d'objets lourds dessus. Cela pourrait endommager le chargeur solaire!

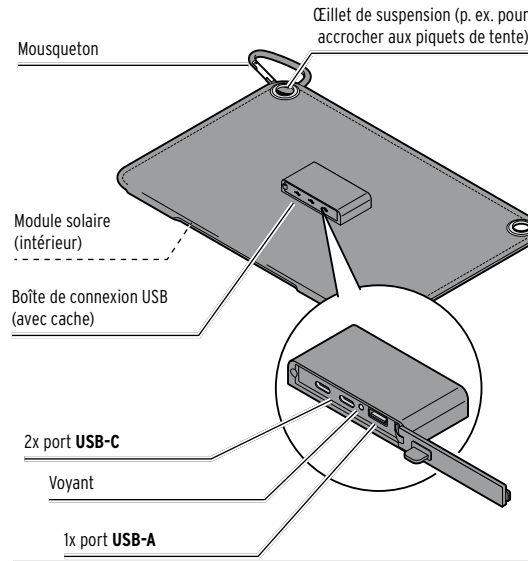
Protégez le chargeur solaire des chutes, des chocs, des vibrations et d'autres contraintes mécaniques.

Le chargeur solaire pliable est protégé contre les projections d'eau si la boîte de connexion USB est fermée avec le cache, ce qui correspond à l'indice de protection IPX4. Cependant, ne plongez pas le chargeur solaire pliable dans l'eau ou dans d'autres liquides. Cela risque de l'endommager.

Ne collez rien sur les modules solaires, ne les couvrez pas et ne les peignez pas.

Pour le nettoyage, n'utilisez pas de produits chimiques ni de nettoyants agressifs ou abrasifs.

Vue générale (contenu de la livraison)



Utilisation

Choisir l'emplacement de charge

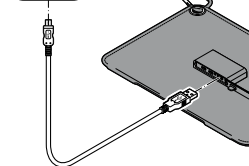
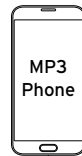
Le chargeur solaire pliable fonctionne sans aucune alimentation électrique. Néanmoins, comme il a besoin d'énergie solaire pour fonctionner, choisissez son emplacement en respectant les points suivants:

- Placez le chargeur solaire à un endroit où les modules solaires bénéficieront d'une exposition directe aux rayons du soleil la plus longue possible.
- Évitez les endroits complètement ou souvent à l'ombre (sous un arbre, au faite d'un toit, etc.).

Charger les appareils mobiles fonctionnant sur batterie avec le chargeur solaire



- Respectez le mode d'emploi de votre appareil mobile.
- Notez que la recharge d'un appareil via le chargeur solaire prend plus de temps qu'en utilisant le port USB d'un ordinateur ou la prise USB d'un adaptateur secteur.



- Dépliez le chargeur solaire.
- Ouvrez le cache de la boîte de connexion USB.
- À l'aide d'un câble de charge USB (non fourni), branchez le chargeur solaire sur l'appareil que vous souhaitez charger, comme illustré.

Le chargement démarre automatiquement, à condition que le rayonnement solaire capté par les modules solaires soit suffisant (voir aussi la section «Indications du voyant»). La durée de charge dépend de la capacité de la batterie de l'appareil mobile que vous désirez charger.

Indications du voyant

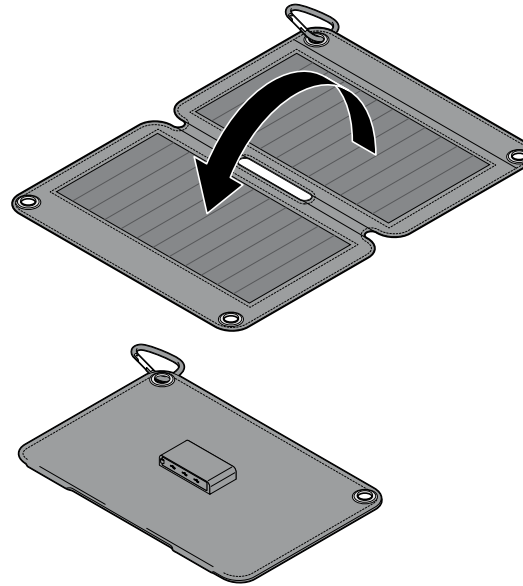
Le voyant ne s'allume pas

- Les panneaux solaires sont couverts ou ombragés; le rayonnement solaire est trop faible pour charger un appareil.

Le voyant s'allume en rouge.

- le rayonnement solaire est suffisant pour charger un appareil.

Replier le chargeur solaire après utilisation



Foire aux questions

Puis-je également connecter des appareils nécessitant 1 A seulement?

- Oui, c'est tout à fait possible, car le chargeur solaire est doté d'une gestion intelligente de la charge. Ainsi, il ne fournit que la quantité de courant dont l'appareil connecté a besoin.

Pourquoi le chargeur solaire ne charge-t-il pas mon appareil connecté?

- Vérifiez que votre appareil a bien une tension d'entrée de 5 V.
- Un temps nuageux et un ensoleillement indirect peuvent entraîner un flux de courant irrégulier. Cela peut empêcher le chargement. Positionnez le chargeur solaire à la lumière directe du soleil ou attendez que la météo soit plus favorable.
- Les modules solaires sont-ils sales? Essayez-les après chaque charge, aussi pour éviter les rayures.

Puis-je charger mon appareil mobile même s'il y a des nuages ou de l'ombre?

- En principe oui, même si cela prend plus de temps. En cas d'ensoleillement insuffisant, il se peut que la charge soit interrompue.

Puis-je également charger un powerbank avec le chargeur solaire?

- Oui, mais placez toujours le powerbank sous le chargeur solaire afin de ne pas l'exposer à la lumière directe du soleil ou à une chaleur extrême. Risque d'explosion!

Référence: 735 801

Nettoyage et rangement

REMARQUE - risque de détérioration

- L'article ne doit pas être plongé dans l'eau. Protégez-le aussi contre les fortes pluies et l'eau courante.
- Pour le nettoyage, n'utilisez pas de produits chimiques ni de nettoyants agressifs ou abrasifs.

- Si besoin, nettoyez l'extérieur de l'article avec un chiffon humide.
- Rangez l'article à un endroit frais et sec.

Élimination

L'article et son emballage sont produits à partir de matériaux valorisables pouvant être recyclés afin de réduire la quantité de déchets et de préserver l'environnement.

Éliminez l'emballage selon les principes de la collecte sélective en séparant le papier, le carton et les emballages légers.



Les appareils signalés par ce symbole ne doivent pas être éliminés avec les ordures ménagères! Vous êtes tenu par la législation d'éliminer les appareils en fin de vie en les séparant des ordures ménagères. Les appareils électriques contiennent des substances dangereuses qui peuvent nuire à l'environnement et à la santé en cas de stockage et d'élimination incorrects. Pour avoir des informations sur les centres de collecte où remettre les appareils en fin de vie, adressez-vous à votre municipalité.

Caractéristiques techniques

Référence:	735 801
Module solaire:	5 V, puissance max. 10 watts
USB-Ausgänge	
2x USB-C:	resp. DC 5V max. 2 A
1x USB-A:	DC 5V max. 2 A
Total sortie:	DC 5V max. 2 A
Indice de protection:	IPX4
Température ambiante:	de -10 à +40 °C

Fabriqué par:
Commaxx BV
Wiebachstraat 37
6466 NG Kerkrade
The Netherlands (Pays-Bas)

